

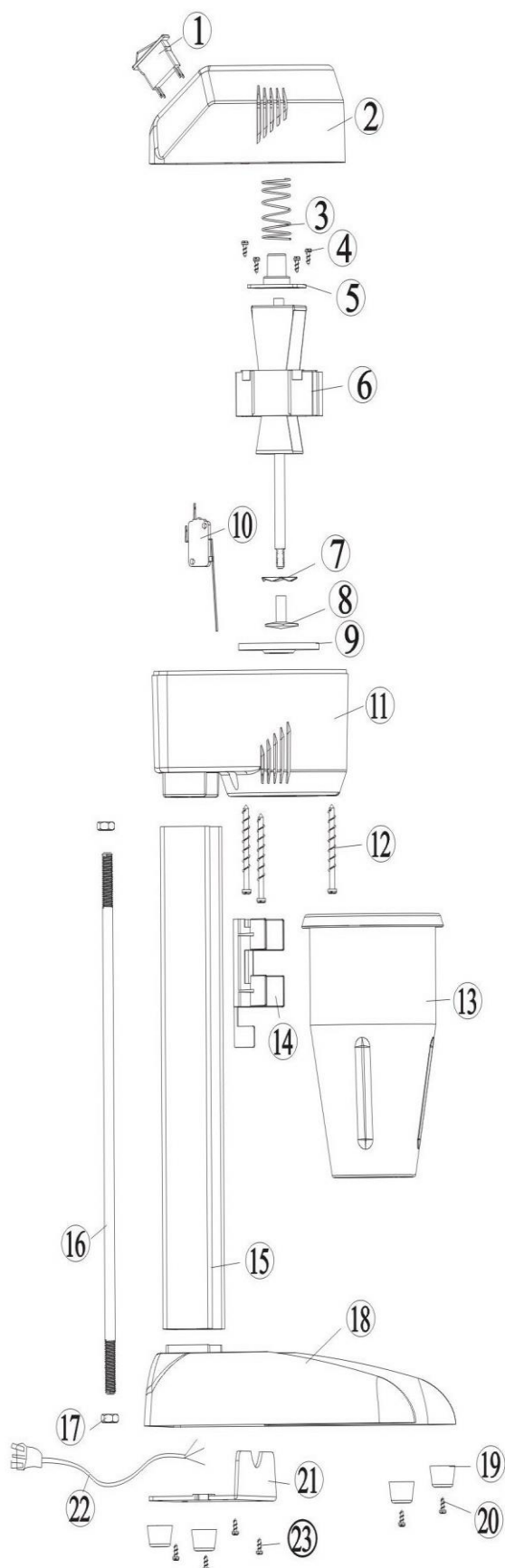
Миксер для молочных коктейлей Mix 1

Данная инструкция по эксплуатации содержит технические характеристики, информацию о конструкции оборудования, эксплуатации оборудования, а также о мерах предосторожности при работе с оборудованием. Прочитайте инструкцию перед началом использования оборудования.

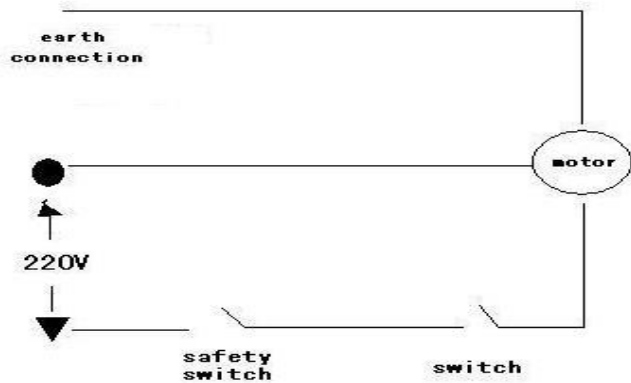
1. Основные технические характеристики

Модель	Mix 1
Напряжение	220V-240V ,50/60Hz
Объем:	1,2 л
Диапазон температур эксплуатации чаши (стакана)	-40°C +80°C
Мощность	300W
Вес	2,7 кг
Длина шнура	1,2 м
Размеры:	495x 230x230 мм
Предохранительные устройства	Предохранительный кожух Блокировка включения миксера без стакана

2. Конструкция миксера



1. Выключатель
2. Верхняя крышка
3. Пружина
4. Винты
5. Верхняя опора двигателя
6. Мотор
7. Лопасть вращения
8. Гайка лопасти вращения
9. Белая резиновая прокладка
10. Предохранительный выключатель
11. Нижняя крышка
12. Винты
13. стакан
14. Пластиковый держатель стакана
15. Центральная стойка
16. Резьбовая стяжка
17. Гайка резьбовой стяжки
18. Алюминиевое основание
19. Резиновые ножки
20. Винты
21. Днище основания
22. Шнур питания
23. Винты



3. Эксплуатация и обслуживание

3.1. Транспортировка и хранение

При транспортировке убедиться, что устройство не подвергается чрезмерной тряске или ударам; не устанавливать устройство на открытом воздухе или под воздействием прямых солнечных лучей. В ином случае, избегать попадания дождя; хранить в проветриваемом помещении вдали от вызывающих эрозию газов. Не переворачивать.

3.2. Установка

- Напряжение должно соответствовать напряжению, указанному на информационной табличке, закрепленной на миксере.
- Внимательно проверьте заземление
- Установите миксер на ровную поверхность
- Включите в розетку

3.3. Эксплуатация

- Добавить сырье: воду, сахар и цельное молоко (сухое молоко), мороженое в соответствии с вашей рецептурой.
- Установить стакан (смотри чертеж) для смешивания на кронштейн миксера после того, как все ингредиенты добавлены в чашу.
- Подключить источник электропитания, включить оборудование при помощи переключателя (Без стакана миксер не включается).
- Молочный коктейль готов после 5 секунд работы.

3.4. Чистка и защита

- При техническом обслуживании или чистке, убедиться, что штепсельная вилка вынута из розетки, а переключатель установлен в положении "Off" (ВЫКЛ).
- Аккуратно прочистить чашу губкой или материей, а затем проветрить.

- Чистить основание мотора и корпус сухой материей (запрещается использовать воду).
Разрешается использовать нейтральный лосьон, если оборудование не поддается чистке.

4. Меры предосторожности

- Полностью прочитать все инструкции.
- Устройство может использоваться детьми или вблизи детей только в присутствии и под контролем взрослых.
- Если машина не используется, отсоединить шнур электропитания от сетевой розетки перед установкой или снятием деталей, а также перед чисткой самого устройства и мойкой чаши.
- Никогда не касаться движущихся частей.
- Не эксплуатировать устройство при повреждении шнура или штепсельной вилки, в случае неисправности, падения или любого другого повреждения устройства. Незамедлительно связаться с сервисным центром в случае необходимости запасных частей, испытаний и замены, электрической или механической регулировки.
- Не использовать устройство на открытом воздухе.
- Не оставлять шнур электропитания свисающим с края стола или со стойки бара, не позволять шнуру соприкасаться с горячими поверхностями.
- Не помещать руки или столовые приборы внутрь чаши во время вращения мотора, чтобы предотвратить возможные тяжелые травмы и/или поломку миксера для молочных коктейлей. Разрешается использование резиновой губки только после полной остановки устройства.
- Снимать чашу только после полной остановки смешивающей лопатки.
- Не погружать металлические предметы, например, ножи, вилки, ложки и т.д. в чашу.
- Перед снятием чаши для чистки убедиться, что подача электропитания к миксеру отключена, для предотвращения создания других опасных ситуаций.
- Не использовать миксер для нарезки продуктов или смешивания твердых кусочков пищи, нерастворимых в воде.
- Перед началом работы убедиться, что чаша надежно закреплена на кронштейне.
- После начала работы, слегка придерживать крышку в связи с сильной вибрацией, связанной с высокой скоростью работы мотора.
- Не добавлять чрезмерное количество продуктов в чашу для смешивания во избежание перелива при смешивании.
- Чтобы вылить готовый продукт, сначала отключить подачу электропитания, после полной остановки мотора, снять чашу.
- С осторожностью касаться переключателя при работе машины или после ее остановки.

5. Устранение неисправностей

Неисправность	Причина неисправности	Устранение неисправностей
Не работает	1. отходит контакт питания	проверьте штепсель и розетку
	2. повреждение целостности оплетки провода электропитания	замените провод электропитания

