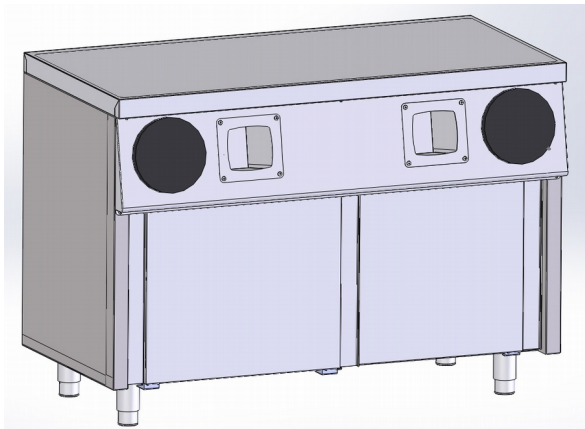


# Стол-тумба с диспенсерами для стаканов СТД-2/1200-2 купе



## Руководство по эксплуатации

**ATESY**

*Благодарим Вас за покупку нашего изделия.  
Мы уверены, что Вы не зря потратили деньги.*

## **Техническое описание**

**Стол-тумба с диспенсерами для стаканов СТД-2/1200-2 купе** (далее изделие) предназначен для комплектации блюд (порций) и раздаче скомплектованных порций потребителю .

**Столешница, наружные панели и полка** выполнены из нержавеющей стали, допущенной к контакту с пищевыми продуктами.

Внутреннее пространство стола закрыто дверцами (купе).

Предприятие «Атеси» постоянно расширяет и совершенствует ассортимент выпускаемой продукции, поэтому реальный комплект, внешний вид и технические характеристики изделия могут отличаться от указанных в данном руководстве без ухудшения потребительских свойств.

## 1. Общие указания.

1.1. Изделие предназначено для установки в закрытых помещениях при температуре окружающего воздуха от 10 до 35 °С, с относительной влажностью не более 60 % при 20 °С.

1.2. Перед пуском в эксплуатацию снять защитную пленку со всех поверхностей.

## 2. Технические характеристики.

	Параметр	Значение
2.1	Габаритные размеры, (длина x ширина x высота) мм	1200x600x900
2.2	Масса, кг	53

### **3. Подготовка к работе и порядок работы.**

- 3.1. После распаковывания удалить защитную пленку со всех поверхностей.
- 3.2. Собрать изделие как показано на рисунке 1.
  - 3.2.1. Собрать днище 11 с швеллерами 16,17.
  - 3.2.2. Установить боковины 14,15 и заднюю стенку 10.
  - 3.2.3. Установить крышку 13.
  - 3.2.4. Установить направляющую 18 и двери 19,20.
  - 3.2.5. Установить панель лицевую 21.
- 3.3. Диспенсеры стаканов установить в соответствии с прилагаемыми к ним инструкциями.
- 3.4. Задняя стенка крепится к боковинам винтами 3 через шайбы 6, к днищу винтами 2.
- 3.5. С помощью регулировочных ножек установить стол горизонтально.
- 3.6. Ниши на панели управления используются для крышек стаканов.

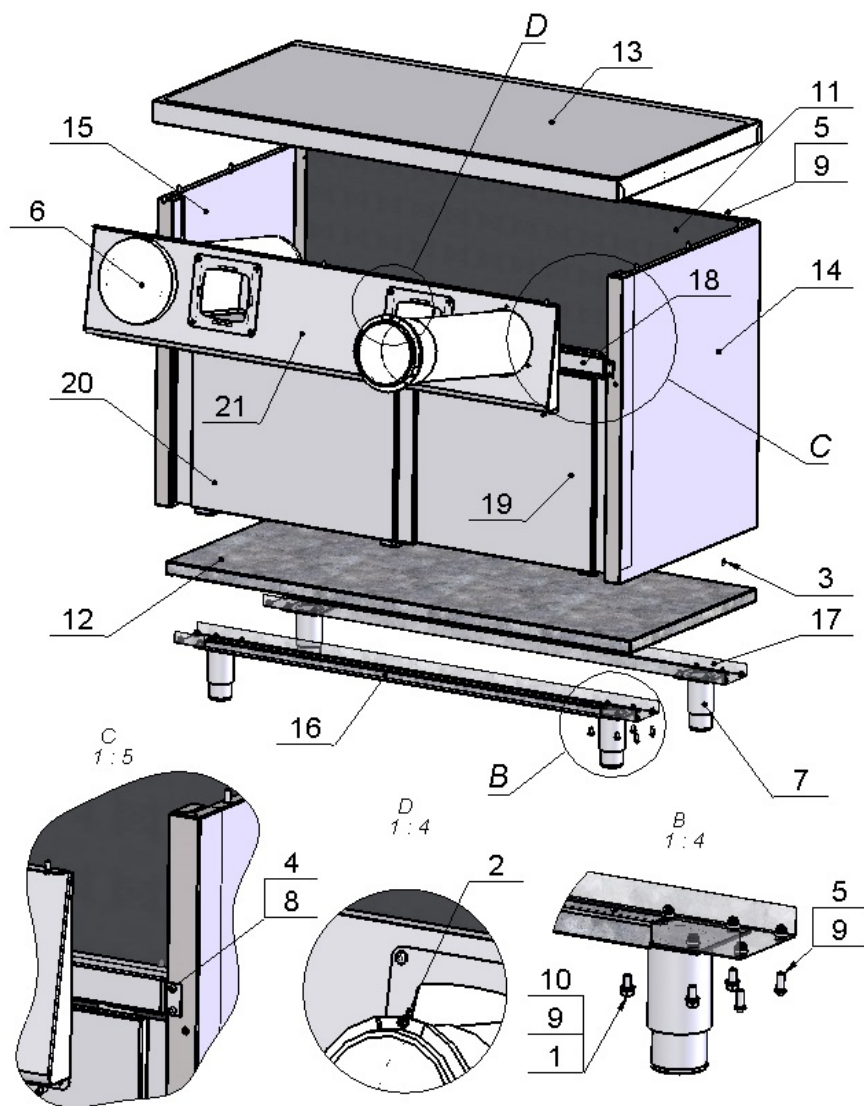


Рис. 1 – Общий вид

ОП.05.000.000РЭ изм. 00

#### **4. Гарантийные обязательства.**

4.1. Предприятие «Атеси» гарантирует нормальную работу изделия в течение 6 месяцев со дня продажи при условии соблюдения правил пользования, изложенных в настоящем руководстве по эксплуатации.

4.2. Гарантия не распространяется на изделия, вышедшие из строя по вине потребителя из-за несоблюдения требований, изложенных в настоящем руководстве по эксплуатации.

4.3. Обмен и возврат изделий надлежащего качества осуществляется в течение 15 дней со дня приобретения изделия только при соблюдении следующих условий:

- наличие руководства по эксплуатации на данное изделие;
- наличие платежного документа;
- наличие заводской упаковки;
- изделие должно иметь чистый внешний вид без механических повреждений;
- не производился несанкционированный ремонт.

4.4. Гарантийный срок хранения – 6 месяцев со дня выпуска.

4.5. В течение гарантийного срока предприятие производит гарантийный ремонт, а после окончания гарантийного срока, возможно заключить договор на послегарантийное обслуживание по телефону: **(495) 995-95-995.**

## 5. Комплект поставки.

№	Наименование	К-ВО
1	Болт М6х6gx14.58.096 ГОСТ 7798-70	16
2	Винт с полукруглой головкой DIN 967-М4х12-4.8-Н-А3J	6
3	Винт DIN 968- ST4.2х13-R-Н-А3J	5
4	Винт В2.М5-6gx12.58.096 ГОСТ 17473-80	17
5	Винт В2.М6-6gx16.58.096 ГОСТ 17473-80	19
6	Диспенсер Ф146 L=575	2
7	Винт В2.М6-6gx16.58.096 ГОСТ 17473-80	4
8	Шайба 5 65Г 096 ГОСТ 6402-70	16
9	Шайба 6 65Г 096 ГОСТ 6402-70	35
10	Шайба 6 096ГОСТ 11371-78	21
11	Задняя стенка	1
12	Днище	1
13	Крышка	1
14	Боковина правая	1
15	Боковина левая	1
16	Швеллер-01	1
17	Швеллер-02	1
18	Направляющая	1
19	Дверь	1
20	Дверь	1
21	Панель лицевая	1

## **6. Сведения о приемке.**

Стол-тумба с диспенсерами для стаканов СТД-2/1200-2 купе

Заводской номер \_\_\_\_\_

Дата выпуска \_\_\_\_\_ 20 \_\_\_\_ г.

Принято ОТК

М.П.

### **АТЕСИ**

**140000, Россия, Московская область,**

**г. Люберцы, ул. Красная, д.1**

**т/ф (495) 995-95-99**

**info@atesy.info**

**www.atesy.ru**