

Инструкция по эксплуатации

Тостер



100201



100202

РУССКИЙ
Перевод
оригинальной инструкции по эксплуатации



Перед эксплуатацией прибора прочитать инструкцию по эксплуатации и хранить ее в доступном месте!

1. Общие сведения	2
1.1 Информация к инструкции по эксплуатации	2
1.2 Значение символики	2
1.3 Ответственность и гарантийные обязательства	3
1.4 Защита авторских прав	3
1.5 Декларация о нормативном соответствии	3
2. Безопасность	4
2.1 Общие сведения	4
2.2 Указания по безопасности при пользовании прибором	4
2.3 Использование по назначению	5
3. Транспортировка, упаковка и хранение	6
3.1 Транспортная инспекция	6
3.2 Упаковка	6
3.3 Хранение	6
4. Технические данные	7
4.1 Технические характеристики	7
4.2 Описание частей прибора	7
5. Установка и обслуживание	8
5.1 Меры предосторожности	8
5.2 Установка и подключение	9
5.3 Обслуживание	10
6. Очистка и технический уход	12
6.1 Указания по технике безопасности	12
6.2 Очистка	12
6.3 Меры предосторожности во время технического ухода	13
7. Возможные неисправности	13
8. Утилизация	14

Bartscher GmbH
Franz-Kleine-Str. 28
D-33154 Salzkotten
Германия

Тел.: +49 (0) 5258 971-0
Факс: +49 (0) 5258 971-120

1. Общие сведения

1.1 Информация к инструкции по эксплуатации

Эта инструкция по эксплуатации описывает установку, обслуживание и уход за прибором и служит важным информационным источником и справочником. Знание и выполнение всех содержащихся в ней мер предосторожности и инструкции по эксплуатации является предпосылкой безопасной и правильной работы с прибором. Кроме этого, необходимо соблюдать действующие на территории пользования прибором указания по предотвращению несчастных случаев и общие указания по безопасности.

Инструкция по эксплуатации является частью продукта и должна храниться в месте, в любое время доступном для персонала по установке, эксплуатации, ухода и чистки прибора.

1.2 Значение символики

Важные технические указания и меры предосторожности обозначены в данной инструкции по эксплуатации символами / знаками. Непременнo необходимо соблюдать эти указания для предотвращения несчастных случаев, человеческих и вещественных ущербов.



ПРЕДУПРЕЖДЕНИЕ!

Этот знак обозначает опасности, которые могут привести к травме. Непременнo придерживайтесь точного соблюдения данных указаний по безопасности работы и будьте в этих случаях особенно осторожны.



ПРЕДУПРЕЖДЕНИЕ! Опасность поражения электрическим током!

Этот знак указывает на опасные ситуации, связанные с электрическим током. Несоблюдение мер предосторожности может привести к травмам или опасности для жизни.



ВНИМАНИЕ!

Этот знак обозначает указания, несоблюдение которых может привести к повреждению, неправильной работе и/или к выходу прибора из строя.



УКАЗАНИЕ!

Этот знак подчёркивает советы и информацию, к которым нужно придерживаться для бесперебойной и действующей эксплуатации прибора.



ПРЕДУПРЕЖДЕНИЕ! Горячая внешняя поверхность!

Символ предупреждает о горячей поверхности прибора во время его работы. Пренебрежение предупреждения может привести к получению ожогов!

1.3 Ответственность и гарантийные обязательства

Все сведения и указания в этой инструкции по эксплуатации были составлены с учётом действующих предписаний, актуального уровня инженерно-технических исследований, а также нашего многолетнего опыта и знаний.

Переводы инструкции по эксплуатации также сделаны на уровне лучших знаний. Однако ответственность за ошибки в переводе мы на себя взять не можем. Основой служит приложенная немецкая версия инструкции по эксплуатации.

Действительный объём поставок может отклоняться при спецзаказах, предъявлении дополнительных заказных условий поставок или по причине новейших технических изменений, отличающихся от описанных здесь объяснений и чертёжных изображений.



УКАЗАНИЕ!

Перед началом каких-либо действий с прибором, особенно перед его включением, следует внимательно прочитать данную инструкцию по обслуживанию!

Производитель не **несет ответственность** за повреждения и вред, возникший вследствие:

- несоблюдения указаний на тему обслуживания и очистки;
- использования не по назначению;
- введения изменений пользователем;
- применения несоответствующих запчастей.

Мы оставляем за собой право на технические изменения продукта в рамках улучшения качества использования и дальнейшего исследования.

1.4 Защита авторских прав

Инструкция по эксплуатации и содержащиеся в ней тексты, чертежи и прочие изображения защищены авторскими правами. Размножения любого вида и в любой форме – даже частично – а также использование и/или передача содержания запрещены без письменного согласия изготовителя. Нарушение ведёт за собой последствие возмещения убытков. Мы оставляем за собой право на предъявление дальнейших претензий.



УКАЗАНИЕ!

Содержание, тексты и прочие изображения защищены авторскими правами и находятся под защитой других прав защиты производства. Каждое злоупотребление наказуемо.

1.5 Декларация о нормативном соответствии

Прибор соответствует действительным нормам и директивам ЕС.

Это подтверждается нами в Заявлении о соответствии ЕС. При необходимости мы с удовольствием отправим Вам соответствующее Заявление о соответствии.

2. Безопасность

Этот раздел предлагает обзор всех важных аспектов безопасности. Дополнительно в отдельных главах даны конкретные указания по безопасности для предотвращения опасности, которые обозначены знаками.

Кроме этого необходимо обращать внимание на находящиеся на приборе пиктограммы, знаки и надписи и держать их постоянно в разборчивом состоянии.

Соблюдение всех указаний по безопасности обеспечит оптимальную защиту от повреждений и даст гарантию исправной работы прибора.

2.1 Общие сведения

Прибор изготовлен согласно действующим в данный момент правилам техники. Несмотря на это прибор может представлять опасность, если им пользоваться не в соответствии с руководством по эксплуатации или не по прямому назначению.

Ознакомление с инструкцией по эксплуатации является одной из предпосылок защиты Вас от нанесения ущерба, а также предотвращения ошибок и таким образом уверенного и бесперебойного пользования прибором.

Во избежание повреждений и для обеспечения оптимальной производительности недозволительно предпринимать как изменений прибора, так и перестроек, если они чётко не разрешены изготовителем.

Прибор может лишь в безукоризненном и безопасном для работы состоянии быть взят в эксплуатацию.

2.2 Указания по безопасности при пользовании прибором

Информация о безопасности эксплуатации основывается на действительных директивах Европейского Союза на момент производства прибора.

Если прибор используется в коммерческих целях, пользователь обязан на протяжении всего срока эксплуатации выполнять все мероприятия по обеспечению безопасности эксплуатации в соответствии с действительным сводом правил, а также учитывать новые предписания. За пределами Европейского Союза следует придерживаться действующих местных законов по безопасности эксплуатации и региональных предписаний.

Помимо указаний по безопасности эксплуатации, описанных в данной инструкции по эксплуатации, в сфере применения данного прибора следует также соблюдать общие правила по технике безопасности и предупреждению несчастных случаев, а также учитывать и соблюдать предписания по защите окружающей среды.



ВНИМАНИЕ!

- Прибором могут пользоваться **дети старше 8 лет**, лица с ограниченными физическими, сенсорными, умственными отклонениями, а также лица с небольшим опытом и/или знаниями, при условии, что они находятся под присмотром или прошли инструктаж на тему безопасной эксплуатации и понимают связанные с ней потенциальные угрозы.
- **Дети** не должны играть с прибором.

- **Дети не могут** выполнять очистку и **техобслуживание прибора**, кроме случаев, если им исполнилось 8 лет, и они находятся под присмотром взрослых.
- **Дети моложе 8 лет** не могут находиться поблизости от прибора и провода присоединения.
- Просим сохранить данную инструкцию по обслуживанию. В случае передачи прибора третьему лицу, ему необходимо передать также данную инструкцию по обслуживанию.
- Все лица, пользующиеся прибором, должны соблюдать указания, содержащиеся в данной инструкции по обслуживанию.
- Прибор следует использовать исключительно в закрытых помещениях.

2.3 Использование по назначению

Безопасность работы гарантирована лишь при пользовании прибором по назначению. Все технические вмешательства, в том числе монтаж и ремонт, предпринимаются исключительно квалифицированными специалистами службы Сервиса.

Конструкция прибора не предусматривает взаимодействия с внешними часами или дистанционным управлением.

Прибор может использоваться в домашнем хозяйстве и подобных местах, как например:

- в кухнях для работников в магазинах, офисах или других местах сервисной деятельности;
- в загородных домиках;
- для клиентов в гостиницах, отелях и подобных жилых помещениях;
- в заведениях Bed & Breakfast.

Тостер предназначен **исключительно для обжаривания и подогрева хлебобулочных изделий.**

Не использовать тостер для:

- выпечки булочек;
- обжаривания чрезмерно больших кусков хлеба;
- обжаривания таких выпечек, как: хлеб чесночный, сырный сэндвич или выпечки, покрытой сахаром. При обжаривании эти могут засорить прибор и повлиять на его функции.



ВНИМАНИЕ!

Любое отклонение от пользования по прямому назначению и / или другое использование прибора запрещено и является использованием несоответственно прямому назначению.

Претензии любого рода к изготовителю и / или его представителю по поводу нанесённого ущерба в результате пользования прибором не по назначению исключены. За весь ущерб при пользовании прибором не по назначению отвечает сам потребитель.

3. Транспортировка, упаковка и хранение

3.1 Транспортная инспекция

Полученный груз незамедлительно проверить на комплектность и на транспортный ущерб. При внешне опознаваемом транспортном ущербе груз не принимать или принять с оговоркой.

Размер ущерба указать в транспортных документах / накладной/ перевозчика. Подать рекламацию.

Скрытый ущерб рекламировать сразу после обнаружения, так как заявку на возмещение ущерба можно подать лишь в пределах действующих рекламационных сроков.

3.2 Упаковка

Не выбрасывайте упаковочный картон вашего прибора. Он может Вам понадобиться для хранения, при переезде или если Вы в случае возможных повреждений будете высылать прибор в нашу сервисную службу. Полностью освободите прибор перед вводом в строй от внешнего и внутреннего упаковочного материала.



УКАЗАНИЕ!

Если Вы намереваетесь выкинуть упаковочный материал, соблюдайте предписания, действующие в Вашей стране. Подвозите вторично перерабатываемый упаковочный материал к месту сбора материалов вторичной переработки.

Проверьте, полностью ли укомплектован прибор и запасные принадлежности. В случае недостачи каких-либо частей свяжитесь с нашей службой Сервиса.

3.3 Хранение

Приборы держать до установки в не распакованном виде, соблюдая нанесённые на внешней стороне маркировки по установке и хранению.

Упаковки хранить исключительно при следующих условиях:

- не держать под открытым небом;
- хранить в сухом и свободном от пыли месте;
- не подвергать воздействию агрессивных веществ;
- предохранять от воздействия солнечных лучей;
- избегать механических сотрясений;
- при длительном хранении (более 3 месяцев) регулярно контролировать общее состояние всех частей и упаковок. В случае необходимости освежить или обновить.

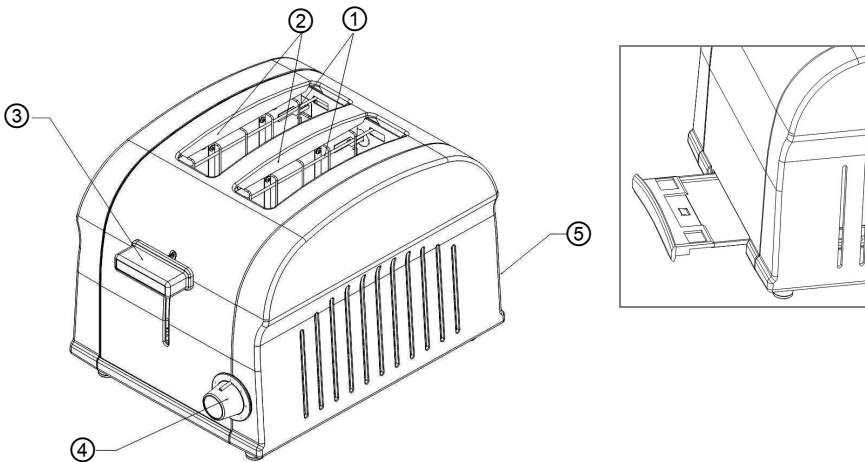
4. Технические данные

4.1 Технические характеристики

Наименование	Тостер на 2 ломтика	Тостер на 2 ломтика
№ товара:	100201	100202
Материал корпуса:	Высококачественная сталь	
Электропитание:	800-900 Вт / 220-240 В~ 50/60 Гц	1400 Вт / 230 В~ 50 Гц
Ступени поджарки:	1 - 7	
Размеры:	Ш 190 x Г 265 x В 195 мм	Ш 320 x Г 270 x В 195 мм
Дополняющие:	1 насадка для булочек, 1 поддон для крошек	2 насадки для булочек, 2 поддона для крошек
Вес:	1,85 кг	3,1 кг

Технические изменения возможны!

4.2 Описание частей прибора



- ① Самонастраивающиеся введения тостера

② Особо широкие шлицы тостера

③ Рычаг управления
- ④ Регулятор установки ступени поджарки

⑤ Вынимающийся поддон для крошек

5. Установка и обслуживание

5.1 Меры предосторожности



ПРЕДУПРЕЖДЕНИЕ! *Опасность поражения электрическим током!*
Прибор можно подключать только в правильно установленные, одиночные розетки с защитным контактом.
С целью отключения прибора от сети запрещается тянуть провод питания, для этого всегда следует пользоваться вилкой.

- Не допускать контакта провода питания с источниками тепла и острыми краями. Провод питания не должен свисать со стола или другого основания. Следите за тем, чтобы никто не мог наступать на провод или спотыкаться об него.
- Провод питания не может подвергаться изгибам, запутыванию, и должен всегда находиться в разложенном состоянии.
- Никогда не устанавливать прибор или другие предметы на проводе питания.
- Не прокладывать кабель поверх коврового покрытия и других теплоизоляторов. Кабель не накрывать, держать вдалеке от рабочего места и не погружать в воду.
- Не пользуйтесь прибором, если он неправильно работает, повреждён или упал на пол.
- Не использовать принадлежности или запасные части, которые не были одобрены изготовителем. Они могут представлять опасность для потребителя или причинить вред прибору или ущерб человеку, к тому же теряется право на удовлетворение гарантийных притязаний.
- Не передвигать и не наклонять прибор во время работы.
- Во время эксплуатации прибора **никогда** не оставлять его без присмотра.

5.2 Установка и подключение

- Распаковать и полностью удалить упаковочный материал.
- Установите прибор на ровном, стабильном месте, которое выдержит его вес и не является чувствительным к высоким температурам.
- **Никогда** не ставьте прибор на легко воспламеняющуюся основу (как, например, скатерть, ковёр и т.д.).
- Не устанавливайте прибор вблизи открытых очагов, электропечей, печей или других источников тепла.
- Установите прибор так, чтобы вентиляционные отверстия не были закрыты.
- Следите при установке прибора за тем, чтобы соблюдалось пространство по сторонам как минимум по 10 см, впереди и сзади - как минимум по 30 см, для того, чтобы обеспечить безопасную работу прибора. Над прибором также должны быть выдержаны как минимум 30 см пространства, например к нижней полке.
- Место установки должно достаточно проветриваться.
- **Никогда** не ставьте предметы на тостер.



ПРЕДУПРЕЖДЕНИЕ! Опасность поражения электрическим током!

Прибор может нанести ущерб, если его установка произведена непрофессионально!

Перед установкой сравнить данные местной электросети с техническими сведениями прибора (смотрите заводскую табличку). Прибор подключать только в случае соответствия!

Придерживаться руководства по безопасности!

- Электрическая цепь в розетке должна быть обеспечена как минимум 16А. Прибор подключить только непосредственно в розетку в стене; нельзя использовать никаких разветвителей или штепсельных гнезд.
- Прибор следует установить таким образом, чтобы обеспечить беспрепятственный доступ к вилке, чтобы в случае необходимости его можно было быстро отключить от источника электропитания.

5.3 Обслуживание

Обжаривание

- Проверьте перед вводом тостера в эксплуатацию шлицы для тостов и убедитесь, что в них не находятся упаковочный материал или другие предметы.
- Для очистки наружной поверхности используйте щадящие чистящие средства и мягкую влажную тряпочку. Основательно высушите прибор.
- Тостер может при первом пользовании им произвести острый запах или лёгкий дым, что является следствием применимых во время изготовления прибора масел. Это является нормальным для нового прибора.
- Подключите прибор к заземлённой розетке.
- Тостер на 4 ломтика оснащён отдельными элементами обслуживания, по 2 шлица каждый.
- Последующие рабочие шаги действительны для обеих пар шлиц.
- Установите желаемую ступень обжарки (1-7).
- Для более сильной обжарки регулятор ступеней крутить по часовой стрелке, для более слабой обжарки - против часовой стрелки.



УКАЗАНИЕ!

При моделях для 4-х тостов следить за тем, чтобы оба регулятора обжарки были соответственно установлены для одновременного обжаривания различных изделий или если желаемы различные ступени обжаривания.

- Вложить тосты в шлицы тостера.
- Рычаг обслуживания опустить вниз, пока не будет слышен щелчок.
- Когда обжарка готова, рычаг сам автоматически прыгнет вверх и готовые тосты можно вынимать.



ВНИМАНИЕ!

Если один тост зацепился, прибор автоматически отключается.

В этом случае отсоединить тостер от розетки (вынуть вилку!).

Рычаг управления несколько раз подвигать вверх-вниз, чтобы поднять защемлённый кусочек хлеба.

Никогда не пользуйтесь какими-нибудь кухонными принадлежностями, чтобы освободить защемлённый тост!

Насадка для булочек



- Тостер оснащён одним или двумя переставляющимися насадками для булочек. Они зажимаются в шлицы тостера.
- Для подогрева или обжарки булочек положите их на насадку и установите регулятор на нужную ступень.

- Рычаг обслуживания опустить вниз, пока не будет слышен щелчок.
- По окончании процесса рычаг выпрыгнет вверх.
- Возьмите булочки с насадки.



ПРЕДУПРЕЖДЕНИЕ! Опасность ожогов!

Насадки непосредственно после процесса обжарки очень горячие.

Не прикасайтесь к насадкам голыми руками.

Для предотвращения ожогов пользуйтесь для снятия насадок для булочек защитными перчатками или прихватками!

- Отсоединить тостер от розетки (вынуть вилку!), если прибор больше не используется.

Поддон для сбора крошек



- Поддон для сбора крошек находится на дне прибора. Тостер с 4-мя шлицами имеет два поддона для крошек.
 - Регулярно освобождайте поддон от крошек. Для этого вытянуть поддон и удалить крошки. При необходимости вытереть его влажной мягкой тряпочкой.
 - Поддон для сбора крошек до помещения в тостер всегда насухо вытирать.
- После очистки поддон для крошек снова задвинуть в прибор. Следите за тем, чтобы поддон для крошек полностью вошёл в предназначенное для него отверстие.



ВНИМАНИЕ!

Для предупреждения повреждения прибора или его загрязнения пользоваться тостером постоянно с задвинутым поддоном для крошек.

Советы по обжарке

- Различные сорта хлеба с разными уровнями влажности нуждаются в различных установках обжаривания. Сухой хлеб коричневеет быстрее, чем влажный. Установите для сухого хлеба более низкую ступень, а для влажного хлеба более высокую ступень.
- Для достижения более хороших результатов обжаривайте одновременно только один сорт хлеба в каждой паре шлицов.

6. Очистка и технический уход

6.1 Указания по технике безопасности

- Перед очисткой, а также перед проведением ремонтных работ отключить подачу тока в прибор и дать прибору остыть.
- Не применять никакие едкие чистящие вещества и следить за тем, чтобы вода не попала в прибор.
- Чтобы предотвратить травмы вследствие поражения электрическим током, **никогда** не опускать кабель, прибор и вилку в воду или другие жидкости.



ВНИМАНИЕ!

***Прибор не предназначен для прямого опрыскивания водяной струёй!
Никогда не применяйте никакую напорную водяную струю для чистки прибора!***

6.2 Очистка

- Чистите прибор регулярно
- Для очистки наружной поверхности используйте мягкую влажную тряпочку, смоченную в воде с моющим средством, затем протрите прибор сухой тряпочкой или бумажной салфеткой.
- Трудно очищаемые пятна могут быть удалены чистящим средством для нержавеющей металла или чистящими средствами, не царапающими поверхность.



УКАЗАНИЕ!

Пользуйтесь лишь мягкими чистящими средствами, которые не содержат царапающие компоненты. Эти компоненты могут поцарапать поверхность тостера, что повлияет на его внешний вид, а также позволит легче оседать грязи.

- Чистите поддон для крошек мягкой влажной тряпкой и просушите её, перед тем, как задвинуть её в предназначенные для этого отверстия.
- Насадку для булочек снять с прибора, вытереть влажной тряпочкой и затем вытереть насухо.
- После чистки используйте для сушки и полирования внешней поверхности мягкую, сухую тряпку.

6.3 Меры предосторожности во время технического ухода

- Периодически следует проверять, не повредился ли сетевой кабель. Прибором нельзя пользоваться при поврежденном сетевом кабеле. Если сетевой кабель поврежден, с целью предотвращения опасности его следует заменить в сервисном пункте или вызвать квалифицированного электрика.
- При повреждениях и перебоях обратитесь в специализированные магазины или в нашу службу сервиса. Следует обратить внимание на указания касательно обнаружения неисправностей в пункте 7.
- Работы по уходу и ремонту должны проводиться только квалифицированными специалистами при использовании оригинальных запасных частей и принадлежностей. **Никогда не пытайтесь сами привести прибор в исправное состояние.**

7. Возможные неисправности

Неисправность	Причина	Решение
Прибор включён, но не нагревается	<ul style="list-style-type: none">• Забыли подсоединить вилку• Основной нагреватель неисправен	<ul style="list-style-type: none">• Подсоединить вилку• Войти в контакт с поставщиком

8. Утилизация

Старые приборы

Отслуживший прибор нужно по истечении продолжительности службы сдать в утиль согласно национальным предписаниям утилизации. Рекомендуется вступить в контакт с одной из фирм, занимающейся утилизацией или связаться с отделом по утилизации Вашей коммуны.



ПРЕДУПРЕЖДЕНИЕ!

Для исключения нарушения и связанными с этим опасностями, приведите прибор перед утилизацией в непригодное состояние. Для этого прибор отключить от сети и удалить сетевой кабель от прибора.



УКАЗАНИЕ!



При утилизации прибора придерживайтесь к действующим в Вашей стране и в Вашей коммуне предписаниям.

Bartscher GmbH
Franz-Kleine-Str. 28
D-33154 Salzkotten
Германия

Тел.: +49 (0) 5258 971-0
Факс: +49 (0) 5258 971-120