



ВАФЕЛЬНИЦА

Руководство по эксплуатации

От имени работников нашей компании благодарим вас за покупку нашей продукции!

Основной продукцией нашего предприятия является европейское кухонное оборудование, среди которого грили, фритюрницы, барбекюшницы, оборудование для американского фастфуда, закусовых продуктов.

Для обеспечения надлежащей работы оборудования перед его использованием внимательно прочитайте данное руководство.

Внимание

1. Данное изделие является безопасным до заземления.

2. Для очистки не используйте метод распыления.

Аппарат для выпечки вафель (Waffle baker) обладает всеми преимуществами аналогичных изделий, отличаясь современным дизайном, надежной конструкцией,

удобством в эксплуатации, быстрым нагревом, равномерным распределением температуры, мощностью и т.п. Данное оборудование подходит для использования в торговых центрах, супермаркетах, магазинах для холодных продуктов, столовых, барах и других местах.

I. Технические характеристики

Изделие No	Размеры	Напряжение	Мощность	Выключатель
IWB-1S	282*490*195мм	220В	1.15кВт	1 группа
IWB-2S	500*490*195мм	220В	2.3кВт	2 группа

II. Транспортировка и хранение

В процессе транспортировки необходимо обеспечить осторожное обращение с изделием, чтобы не допустить сильных вибраций. Упакованные изделия, не предназначенные для длительного хранения на открытом воздухе, должны помещаться в хорошо проветриваемое складское помещение, защищенное от воздействия коррозии. Не переворачивать. Необходимо временное хранение для обеспечения защиты от дождя.

III. Рекомендации по установке и окружающим условиям

1. Данное изделие должно устанавливаться на устойчивую поверхность из негорючих материалов, на расстоянии слева и справа от других предметов 10 см или более. Задняя часть должна находиться на расстоянии не менее 20 см. от предмета из негорючего материала (например, кирпичной стены и т.п.).
2. Оборудование работает от сетевого напряжения, соответствующего указанному в паспортной табличке.
3. Пользователи должны устанавливать оборудование справа от выключателя питания, предохранителей и устройств защиты от утечки тока, выключателей. Для облегчения работы не допускайте скопления мусора перед оборудованием.
4. Перед эксплуатацией необходимо обеспечить заземление оборудования.
5. Перед соединением различных электрических компонентов необходимо проверить их на прочность и на наличие безопасного заземления.
6. При замене кабеля питания необходимо использовать кабель такого же типа и пригласить специалистов для замены.

7. Установка изделия и обслуживание электрических компонентов должны выполняться работниками, имеющими допуск к электромонтажным работам.

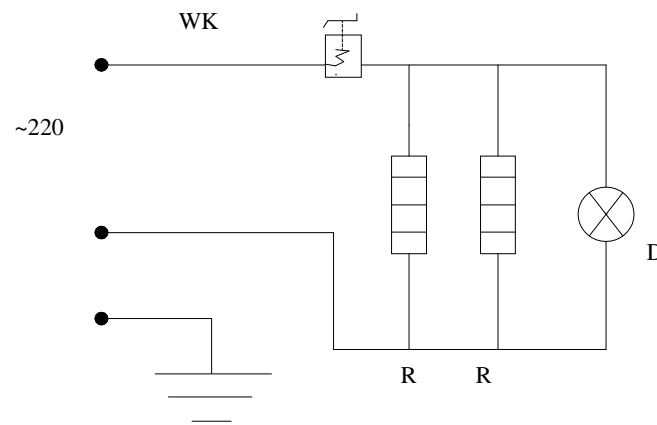
IV. Порядок работы

1. В оборудовании имеется термостат, регулирующий температуру нагрева нагревательной плиты.
2. Включите питание, поверните выключатель питания, включится индикатор питания, поверните термостат по часовой стрелке, установите на нужную температуру, после этого индикатор нагрева загорится оранжевым цветом и начнется нагрев. Когда температура достигнет требуемого значения, термостат автоматически прекратит подачу питания, оранжевый индикатор погаснет, нагревательная трубка прекратит нагрев. После того, как температура немного опустится, питание автоматически включится снова, индикатор загорится оранжевым цветом, заработает нагревательная трубка, температура повысится. И так будет продолжаться циклами, чтобы обеспечить постоянную температуру в заданном диапазоне. При необходимости установите температуру на нужную отметку, чтобы получить вафли хорошего качества.
3. После того, как аппарат нагрелся, смажьте форму пищевым маслом, положите готовое вафельное тесто в форму, закройте форму, установите таймер на нужное время, после сигнала таймера откройте форму, извлеките вафли, приятного аппетита.
4. Если в процессе эксплуатации вы заметите ненормальное поведение оборудования, немедленно прекратите работу и выясните причину неисправности.

V. Очистка и техническое обслуживание

1. Во избежание несчастных случаев необходимо отключать питание на время очистки и технического обслуживания оборудования.
2. Очистку выполнять ежедневно без применения агрессивных чистящих средств, можно использовать влажную ткань. Очистите кабель электропитания, поверхность аппарата. Прямое орошение водой запрещается, чтобы не оказать отрицательное влияние на работу электрических компонентов.
3. При очистке своевременно удаляйте воду сверху и снизу пластины, чтобы не допустить перелива.

VI. Схема электрических соединений



R1-R2-Нагревательная трубка

D-Нагревательная лампа

WK1-Термостат

Уважаемые пользователи!

Никакой список предупреждений и предостережений не может быть идеально полным. В случае возникновения ситуаций, не охваченных в данном руководстве, оператор должен применять здравый смысл и управлять этим аппаратом безопасным образом.