

**КРАТКОЕ РУКОВОДСТВО ПО УСТАНОВКЕ,
РАБОТЕ И ТЕХНИЧЕСКОМУ ОБСЛУЖИВАНИЮ**

**INSTRUCTIONS BOOKLET FOR INSTALLATION-
MAINTENANCE OPERATION**

**MONTAGE-WARTUNGS UND
GEBRAUCHSANWEISUNG**

**LIVRET D'INSTRUCTIONS POUR LE MONTAGE,
L'ENTRETIEN ET L'UTILISATION**

**MANUAL DE INSTRUCCIONES PARA EL
MONTAJE, EL MANTENIMIENTO Y EL USO**

MS/EASY 90



После окончания рабочего цикла необходимо выключить машину, отключить воду и вынуть вилку шнура электропитания из розетки.

Always switch off the appliance at the end of the work cycle, turn off the water and disconnect the power supply.

Am Ende des Arbeitstages das Gerät immer ausschalten, sowie auch Strom- und Wasserversorgung unterbricht.

Arrêter toujours l'appareil à la fin du travail, fermer l'arrivée d'eau et couper le courant.

Desactivar siempre el equipo luego de su uso, interrumpir y cerrar los suministros de red (energía eléctrica y agua).

ВВЕДЕНИЕ

- 1) Внимательно прочитайте указания в этом руководстве, поскольку они содержат важную информацию по работе и техническому обслуживанию машины. Держите руководство под рукой в удобном месте, чтобы к нему могли обращаться другие люди.
- 2) После снятия упаковочного материала убедитесь, что все компоненты оборудования в наличии и не имеют повреждений. В случае появления каких-либо вопросов не используйте машину и обратитесь к квалифицированному специалисту. Упаковочные элементы (полиэтиленовые мешки, пенополистирол, гвозди и т.д.) необходимо хранить в недоступном для детей месте, поскольку они представляют для детей опасность.
- 3) Перед тем, как включить машину, проверьте, чтобы характеристики электрической и водопроводной сети соответствовали значениям, указанным на табличке с паспортными данными.
- 4) Установку машины должен проводить квалифицированный специалист в соответствии с инструкциями изготовителя.
- 5) Данное оборудование необходимо использовать с целью, для которой оно было разработано. Использование машины с любой другой целью является ненадлежащим и, следовательно, опасным.
- 6) Данное оборудование разрешается обслуживать только специально обученному персоналу.
- 7) Машина не должна находиться в помещении при температуре ниже 0°C.
- 8) Машина имеет класс защиты IPX4, поэтому ее нельзя мыть направленной струей воды под высоким давлением.
- 9) После отключения машины от источника электрического питания доступ к панели управления машины разрешен только для квалифицированных специалистов.

INTRODUCTION

- 10) Read the instructions in this booklet carefully as they provide important information, use and maintenance. Keep the booklet to hand in a safe place so that it can be consulted by other operators.
- 11) After removing the packing material, check that all the equipment is present and intact. If there is any doubt, do not use it and contact qualified personnel. The packing elements (plastic bags, foam polystyrene, nails, etc.) should be kept away from children, because they are dangerous.
- 12) Before switching the equipment on, make sure that the model plate data conforms to that of the electrical and water distribution network.
- 13) Installation should be carried out by qualified personnel according to the manufacturer's instructions.
- 14) This equipment must be destined to the use which it has been conceived for. Any other application should be considered improper and consequently dangerous.
- 15) The equipment should be used by personnel trained for its use only.
- 16) Do not leave the machine in an environment at temperatures lower than 0°C.
- 17) The protection of the machine is IPX4, therefore it should not be washed with high pressure and directed water jets.

Qualified personnel only can access the control panel, after having disconnected the machine from the primary current supply.

EINFÜHRUNG

- 1) Lesen Sie die Bedienungsanleitungen sorgfältig durch, da sie wertvolle Hinweise in Bezug auf die Installation, den Betrieb und die Wartung enthalten. Bewahren Sie diese Broschüre gut auf, damit sie dem Bediener jederzeit zur Verfügung steht.
- 2) Nach dem Auspacken den perfekten Zustand des Gerätes kontrollieren; im Zweifelsfall sich an Fachleute wenden. Verpackungselemente (Kunststoffsäcke, Schaumelemente, Nägel, usw.) entfernen, damit sie nicht gefährlich werden können.
- 3) Vor dem Ankleben des Gerätes die auf dem Leistungsschild angegebenen Werte mit denen des Stromnetzes vergleichen.
- 4) Die Installation soll nach den Angaben des Fabrikanten durch Fachkräfte erfolgen.
- 5) Die Geräte sind für den dafür vorgesehenen Verwendungszweck einzusetzen; jegliche andere Verwendung ist ungeeignet und kann gefährlich sein.
- 6) Die Geräte sind durch eigens geschultes Personal zu bedienen.
- 7) Geräte niemals in Räumen mit einer Temperatur unter 0°C aufstellen.
- 8) Der Isolationsgrad des Gerätes ist IPX4; es ist eine Säuberung mit Wasserstrahl oder Hochdruck-Wasser nicht zugelassen.
- 9) Die Schaltblenden am Gerät dürfen nur von konzessionierten Fachkräften und nur nach Ausschalten des Hauptschalters abgenommen werden.

INTRODUCTION

- 1) Lire attentivement les instructions fournies dans cette brochure car on y trouve des informations importantes concernant l'installation, l'utilisation et la maintenance. Conservez soigneusement la brochure pour que ses utilisateurs futurs puissent la consulter.
- 2) Après avoir enlevé l'emballage, il faut s'assurer de l'état de l'appareil. En cas de doute, ne pas l'utiliser et s'adresser à votre revendeur. Les éléments de l'emballage (sachets en plastique, polystyrène expansé, clous, etc.) ne doivent pas être laissés à la portée des enfants; puisque ils sont dangereux.
- 3) Avant de brancher l'appareil, s'assurer que les données de la plaque correspondent à celles du réseau d'alimentation électrique et hydraulique.
- 4) L'installation doit être effectuée selon les indications du constructeur par l'intermédiaire d'un personnel qualifié.
- 5) Cet appareil est destiné uniquement à l'utilisation pour la quelle il a été conçu. Tout autre usage doit être considéré comme interdit et dangereux.
- 6) L'appareil doit être utilisé uniquement par des personnes ayant suivi une information à son utilisation.
- 7) Ne pas utiliser la machine dans un endroit où la température est inférieure à 0°C.
- 8) L'indice de protection de la machine est IPX4. Elle ne doit pas être lavée au jet d'eau et à haute pression.
- 9) Seulement le personnel qualifié peut démontrer les panneaux après avoir coupé le courant.

INTRODUCCION

- 1) Lea atenta y detenidamente las instrucciones que contiene este manual: encontrará indicaciones importantes acerca de la instalación, el uso y la manutención. Guarde con cuidado este manual para que los operadores puedan consultarlo cada vez que lo necesiten.
- 2) Después de quitar el embalaje, asegúrese de que el aparato está íntegro. En caso de dudas, consulte con técnicos cualificados antes de utilizarlo. Los elementos del embalaje (fundas de plástico, poliestireno celular, clavos, etc.) no se deben dejar al alcance de los niños porque podrían ser fuentes de peligro.
- 3) Antes de conectar el aparato, asegúrese de que los datos de la placa de características corresponden a las de las redes de suministro de agua y electricidad.
- 4) La instalación debe ser efectuada según las indicaciones del Constructor por personal cualificado.
- 5) Este aparato se debe destinar sólo al uso para el cual fue proyectado. Todo uso distinto se debe considerar impropio y por consiguiente peligroso.
- 6) Este aparato debe ser utilizado sólo por personal formado para el uso del mismo.
- 7) No dejar la máquina en locales con temperatura inferior a 0°C.
- 8) El grado de protección de la máquina es IPX4: por lo tanto ésta no se podrá lavar con chorros de agua directos de presión alta.
- 9) Al cuadro de mandos puede tener acceso sólo el personal cualificado, tras quitar la tensión.

1. ТЕХНИЧЕСКИЕ ДАННЫЕ – TECHNICAL DATA - TECHNISCHE DATEN – DONNES TECHNIQUES – CARACTERISTICAS TECNICAS	6
1.1 СХЕМАТИЧЕСКОЕ ИЗОБРАЖЕНИЕ – SCHEMATIC VIEW - SCHEMATISCHE DARSTELLUNG – RAPPRÉSENTATION SCHEMATIQUE – REPRESENTACION ESQUEMATICA	8
1.2 ЭЛЕКТРИЧЕСКАЯ СХЕМА – ELECTRICAL DIAGRAM -SCHALTPLAN – SCHEMA ELECTRIQUE – ESQUEMA ELÉCTRICO	9
2. УСТАНОВКА – INSTALLATION - AUFSTELLUNG – INSTALLATION – INSTALACION	11
2.1 ПОДКЛЮЧЕНИЕ К ИСТОЧНИКУ ЭЛЕКТРОПИТАНИЯ – CONNECTION TO POWER SUPPLY - NETZANSCHLUSS – BRANCHEMENT ELECTRIQUE – CONEXION ELECTRICA	12
2.1.1 ЗАЗЕМЛЕНИЕ – GROUND - ÄQUIPOTENTIALANSCHLUß – RACCORDEMENT EQUIPOTENTIEL – EQUIPOTENCIAL	13
2.2 ПОДКЛЮЧЕНИЕ К ВОДОПРОВОДНОЙ СЕТИ – CONNECTION TO WATER SUPPLY – WASSERANSCHLUSS – RACCORDEMENT HYDRAULIQUE – CONEXION DEL AGUA	14
2.3 СЛИВ ВОДЫ– WATER DRAIN – WASSERABLAUF –DISPOSITIF DE VIDANGE DE L'EAU –DESCARGA DEL AGUA	17
2.4 СЛИВ ВОДЫ С ПОМОЩЬЮ НАСОСА СЛИВА ОТРАБОТАНОЙ ВОДЫ – WATER DRAIN WITH WASTE PUMPE – WASSERABLAUF MIT ABLAUFPUMPE – DISPOSITIF DE VIDANGE DE L'EAU AVEC POMPE DE RELEVAGE – DESCARGA DEL AGUA CON BOMBA DE DESCARGA	19
3. ИНСТУКЦИИ ПО ЭКСПЛУАТАЦИИ – INSTRUCTIONS FOR USE - BETRIEBSANLEITUNGEN – MODE D'EMPLOI – INSTRUCCIONES PARA EL USO	20
3.1 ЗАПУСК – START UP – INBETRIEBNAHME – MISE EN MARCHÉ – PUESTA EN FUNCIONAMIENTO	21
3.1.1 ПРОГРАММЫ МЫТЬЯ – WASHING PROGRAMMES - SPÜLPROGRAMME – PROGRAMMES DE LAVAGE – PROGRAMAS DE LAVADO	23
3.1.2 МОЮЩЕЕ СРЕДСТВО И ОПОЛАСКИВАТЕЛЬ – DETERGENT AND RINSE AID - REINIGUNGSMITTEL UND KLARSPÜLMITTEL – DETERGENT ET AGENT DE BRILLANTAGE – DETERSIVO Y ABRILLANTADOR	25
3.2 ОЧИСТКА – CLEANING – WARTUNG UND PFLEGE – NETTOYAGE ET ENTRETIEN – LIMPIEZA Y CUIDADO	26
3.3 ЕСЛИ ПОСУДОМОЕЧНАЯ МАШИНА ДЛИТЕЛЬНОЕ ВРЕМЯ НЕ ИСПОЛЬЗУЕТСЯ – IF THE DISHWASHER IS NOT USED FOR LONG PERIODS – VERHALTEN BEI LÄNGEREM STILLSTAND – PROCEDURE A SUIVRE EN CAS D'ARRET PROLOGE – INACTIVIDAD PROLONGADA	28
4. В СЛУЧАЕ НЕПОЛАДОК В РАБОТЕ – IN CASE OF MALFUNCTIONS - VERHALTEN BEI BETRIEBSSTÖRUNG – PROCEDURE A SUIVRE EN CAS DE MAUVAIS FONCTIONNEMENT – DESPERFECTOS DE FUNCIONAMIENTO	29
5. УДОБСТВО ОБСЛУЖИВАНИЯ – SERVICEABILITY – ZUGÄNGLICHKEIT – ACCESIBILITE AUX COMPOSANTS – ACCESIBILIDAD	30
6. АВАРИЙНЫЕ СИГНАЛЫ – ALARMS – ALARMVORRICHTUNGEN – ALARMES – ALARMAS	31
7. НЕПОЛАДКИ, ПРИЧИНА И СПОСОБ УСТРАНЕНИЯ – FAULT, CAUSE AND REMEDY -STÖRUNGEN, URSACHEN UND ABHILFE – INCONVENIENTS, CAUSE ET REMEDE – DESPERFECTOS, CAUSAS Y REMEDIOS	33
8. ШУМ – NOISE – GERÄUSCH – BRUIT – RUIDOS – RUIDO	42

1. ТЕХНИЧЕСКИЕ ДАННЫЕ – TECHNICAL DATA - TECHNISCHE DATEN – DONNES TECHNIQUES – CARACTERISTICAS TECNICAS

- Табличка с техническими данными (Рис. 1-1) прикреплена на правой панели машины. Она содержит всю необходимую для установки машины информацию.
- The specifications tag (Fig. 1-1) is placed on the right-hand panel of the machine. It contains all the necessary data to install the appliance.
- Das Maschinenschild (Fig. 1-1) befindet sich an der rechten Seite des Gerätes. Es enthält alle für die Aufstellung notwendigen Daten.
- La plaque (Fig. 1-1) comportant les caractéristiques de l'appareil est placée sur le côté droit. Elle indique toutes les données nécessaires à la mise en place de la machine.
- La placa de características (Fig. 1-1) está ubicada en el flanco derecho de la máquina. Contiene todos los datos necesarios para la instalación.

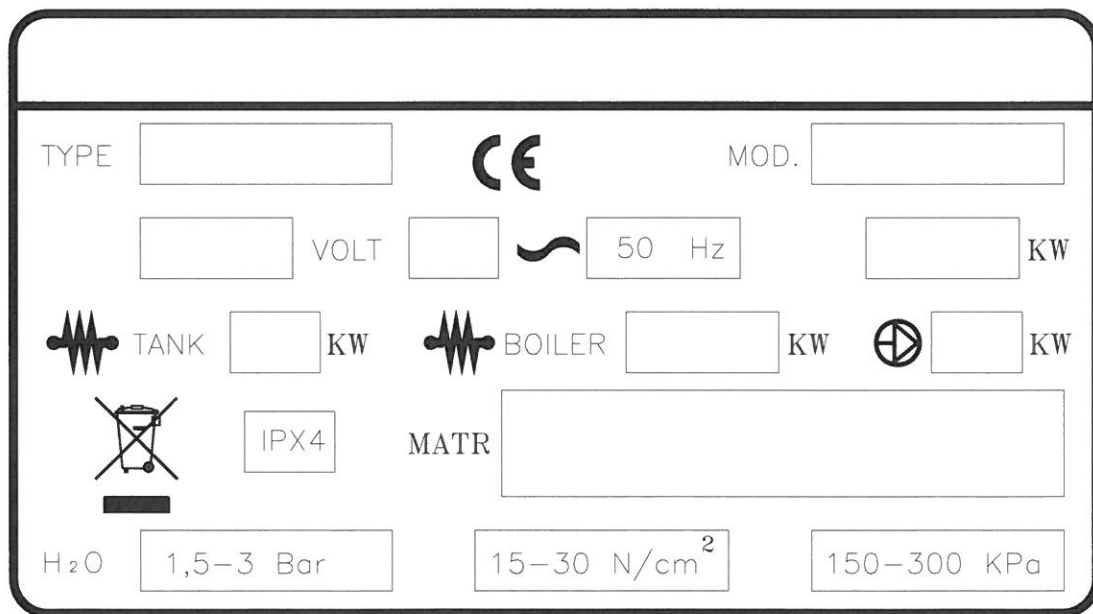


Рис. 1-1

--

MS/EASY 90

Габаритные размеры Overall dimensions Außenabmessungen Dimensions d'encombrement Dimensiones totales	мм
Размер корзины Basket size Maße des Korbs Dimensions du panier Dimensiones del cesto	мм
Объем бака Tank capacity Fassungsvermögen des Spülbehälters Capacité de la cuve Capacidad del tanque	л
Объем бойлера Boiler capacity Fassungsvermögen des Boilers Capacité du chauffe-eau Capacidad de la caldera	л
Кабель электропитания Power cable Anschlusskabel Câble de raccordement Cable de conexión	п x мм ²

635 x 735 x 1460
500 x 500
18
8
5 x 2,5

1.1 СХЕМАТИЧЕСКОЕ ИЗОБРАЖЕНИЕ – SCHEMATIC VIEW - SCHEMATISCHE DARSTELLUNG – RAPPRE-SENTATION SCHEMATIQUE – REPRESENTACION ESQUEMATICA

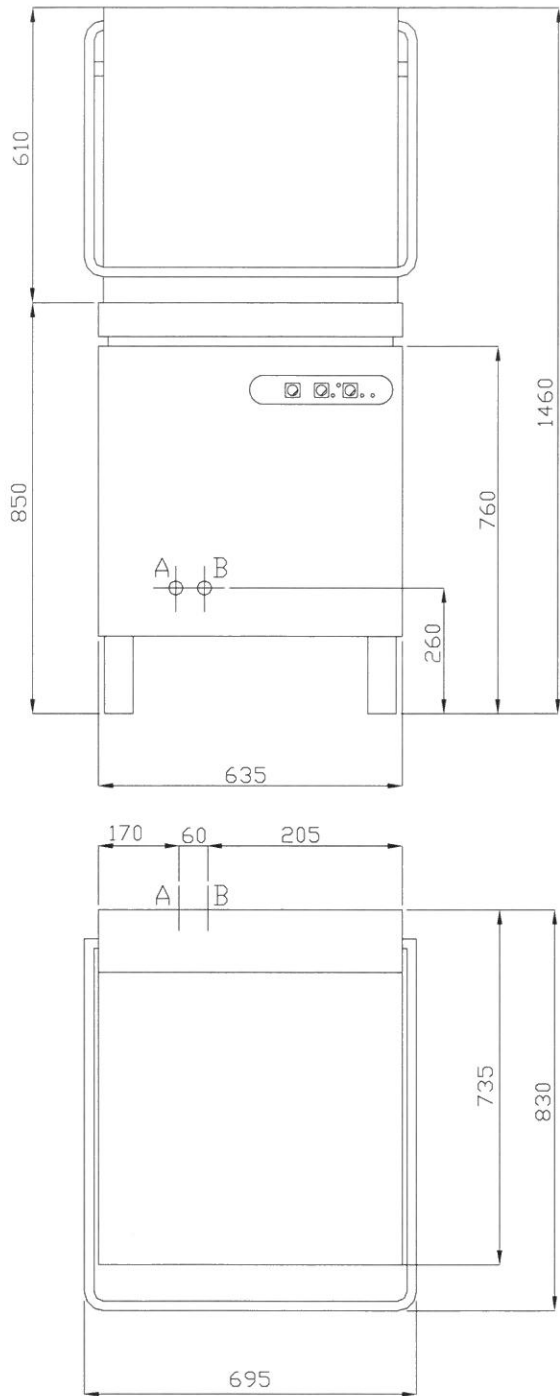


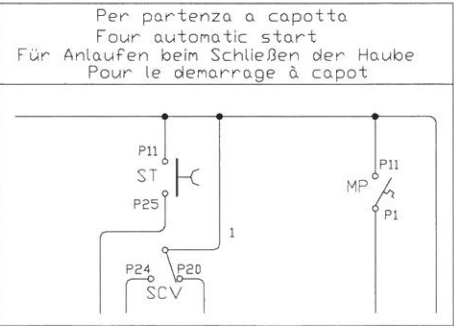
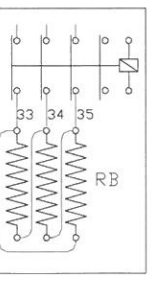
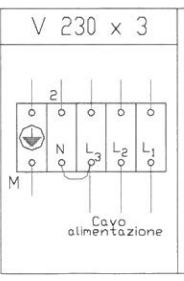
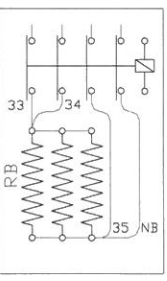
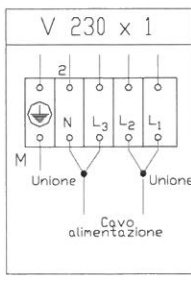
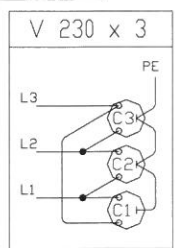
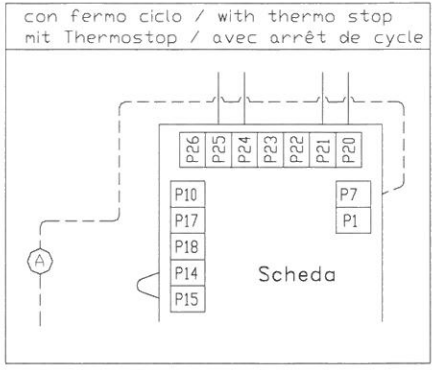
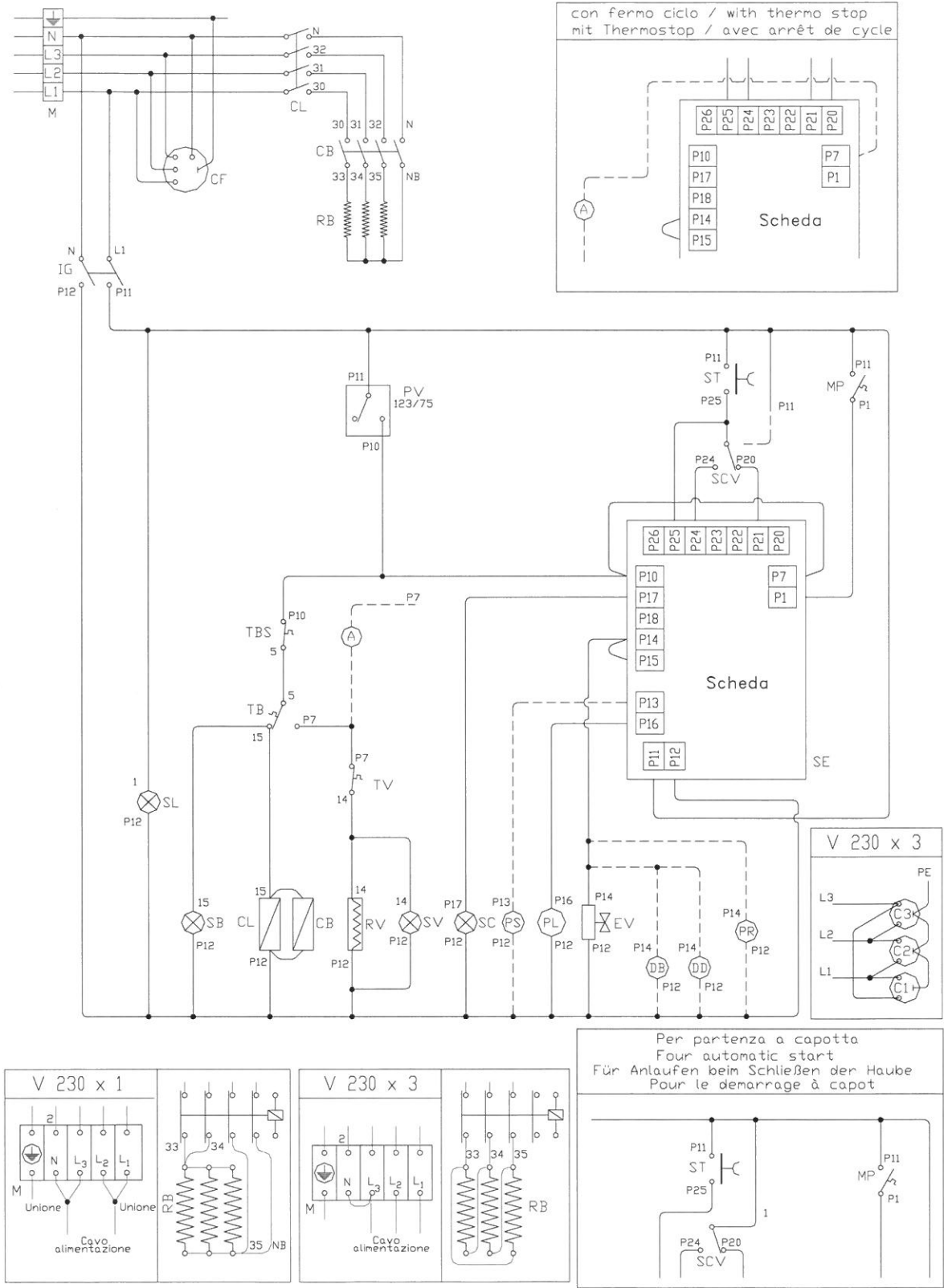
Рис. 1-2

<p>A Слив воды Water drain Wasserabfluss Vidange de l'eau Descarga del agua</p> <p style="text-align: right;">Ø 30</p>	<p>B Соединение с водопроводной сетью Connection to water mains Wasseranschluss Raccordement réseau hydraulique Conexión red hídrica</p> <p style="text-align: right;">3/4" G</p>
---	--

1.2 ЭЛЕКТРИЧЕСКАЯ СХЕМА – ELECTRICAL DIAGRAM -SCHALTPLAN – SCHEMA ELECTRIQUE – ESQUEMA ELÉCTRICO

EASY/90

(COD. 6000879.10)



	(PYC)	(GB-IE)	(DE-AT-CH)	(FR-BE)	(ES)
Знак	Описание	Description	Beschreibung	Description	Descripción
CB	Контактор бойлера	Boiler contactor	Schalter für boiler	Télerupteur chauffe-eau	Telerruptor reservatório
CF	Фильтр подавления помех	Suppression filter	Entstörer	Filtre anti-parasites	Filtro supressão
CL	Контактор источника питания	Power supply contactor	Schalter für inbetriebnahme	Télerupteur de ligne	Telerruptor linha
DB	Электрический распределитель ополаскивателя	Electric additive distributor	Elektrodosierer für Glanzspülmittel	Distributeur électrique de produit de riçange	Dosador electronico do abrilhantador
DD	Электрический распределитель моющего средства	Electric detergent distributor	Elektrodosierer für Waschmittel	Distributeur électrique de detergentl	Dosagem sabão
EV	Электродвигатель бака	Tank solenoid valve	Spülbehälter-magnetventil	Electrovanne cuve	Electrovalvula tanque
IG	Главный выключатель	Main switch	Hauptschalter	Interrupteur général	Interruptor general On Off
M	Контактная колодка	Terminal board	Klemmenbrett	Plaque á bornes	Plug terminal
MP	Микропереключатель двери	Door microswitch	Mikrotür	Micro-porte	Microswitch porta
PL	Промывочный насос	Washing pump	Waschpumpe	Pompe de lavage	Bomba lavagem
PR (дополнительно)	Подпиточный насос	Booster pump	Drucksteigerungs-pumpe	Pompe augmentation pression	Bomba aumento pressão
PS (дополнительно)	Насос слива	Drainage pump	Ablaufpumpe	pompe de vidange	Bomba de drenagem
PV	Реле давления в баке	Tank pressureswitch	Drukwächter für spülbehälter	Pressostat cuve	Pressostato tanque
RB	Нагревательный элемент бойлера	Boiler heating element	Heißwasserspeicher-Heizstab	Résistance chauffe-eau	Resistencia caldera
RV	Нагревательный элемент бака	Tank heating element	Spülbehälter-heizstab	Résistance cuve	Resistencia tanque
SB	Индикаторная лампочка бойлера	Boiler pilot lamp	Kontrollampe Heißwasserspeicher	Lampe-témoin chauffe-eau	Lampada luz caldera
SC	Индикаторная лампочка пуска	Start pilot lamp	Kontrollampe start	Lampe-témoin start	Lampada luz inicio
SCV	Селектор цикла	Cycle selector	Wahlschalter für zyklus	Sélecteur cycle	Rélé ciclo
SE	Электронная плата	Pcb board	Elektronik	Plaque électronique	Placa electronica
SL	Индикаторная лампочка питания	Power pilot lamp	Betriebskontrollampe	Lampe-témoin ligne	Lampada luz acesa
ST	Пуск	Start	Start	Start	Relé inicio
SV	Индикаторная лампочка бака	Tank pilot lamp	Kontrollampe Spülbehälter	Lampe-témoin cuve	Lampada luz tanque
TB	Термореле бойлера	Boiler thermostat	Heißwasserspeicher-Thermostat	Thermostat chauffe-eau	Termostato caldera
TBS	Предохранительное термореле бойлера	Boiler safety Thermostat	Sicherheits-thermostat für boiler	бойлера de sécurité chauffe-eau	Termostato segurança caldera
TV	Термореле бака	Tank thermostat	Spülbehälter-бойлера	Thermostat cuve	Termostato tanque

2. УСТАНОВКА – INSTALLATION - AUFSTELLUNG – INSTALLATION – INSTALACION

- Операции установки, начального запуска и технического обслуживания машины должен выполнять только квалифицированный специалист. Все гидравлические и электрические подключения должны быть выполнены в соответствии с действующими стандартами по технике безопасности. Производитель оборудования не несет ответственность за неполадки в работе машины, возникшие вследствие ее неправильного подключения. Во время установки проверьте, чтобы машина находилась в строго горизонтальном положении. Чтобы выставить горизонтальное положение машины, поворачивайте регулируемые ножки по часовой или против часовой стрелки.

Во время установки машины необходимо соблюдать следующие нормы:

1. действующие правила техники безопасности
2. стандарты ЕС
3. нормы предприятия водоснабжения

- Installation, initial start-up and maintenance of the appliance must be carried out by qualified personnel only. All hydraulic and electrical connections must be carried out in compliance with current safety norms. The manufacturer accepts no responsibility for malfunctions arising from incorrect connection of the appliance. When installing, ensure that the appliance is perfectly level. Turn the adjustable feet clockwise or anticlockwise to level the appliance.

The following norms must be observed when installing the appliance:

4. current accident -prevention regulations
5. CE standards
6. water board regulations

- Aufstellung, Inbetriebnahme und Wartung des Geräts dürfen nur von qualifiziertem Personal vorgenommen werden. Alle Anschlußarbeiten müssen unter Beachtung der geltenden Normen ausgeführt werden. Der Hersteller lehnt jegliche Verantwortung für Funktionsfehler ab, die auf nicht korrekten Anschluß zurückzuführen sind. Bei der Aufstellung muß das Gerät ausgerichtet werden. Geringe Bodenunebenheiten können durch die verstellbaren Füße (anschrauben oder/und losschrauben) ausgeglichen werden.

Bei der Installation sind folgende Vorschriften zu beachten:

1. geltende Bestimmungen zur Unfallverhütung
2. CE-Bestimmungen
3. Vorschriften der Wasserversorgungsgesellschaft

- L'installation, la mise en service et l'entretien de l'appareil ne doivent être exécutés que par des personnes qualifiées. Tous les travaux de branchement doivent être réalisés conformément aux normes en vigueur. Le constructeur décline toute responsabilité en cas de mauvais fonctionnement de l'appareil, lorsque le branchement n'a pas été effectué correctement. Lors de l'installation, l'appareil doit être positionné de manière à ce qu'il soit de niveau. Les pieds réglables qui équipent l'appareil permettent une mise à niveau correcte (visser et/ou dévisser les pieds selon le cas).

Lors de la mise en place du lave-batterie, les normes ci-dessous doivent être observées:

1. réglementation en vigueur contre les accidents
2. normes CE
3. normes des sociétés de distribution de l'eau.

- La instalación, la puesta en funcionamiento y la manutención del aparato están al encargo exclusivo del personal cualificado. Todos los trabajos necesarios para la conexión se deben ejecutar en conformidad con las normas vigentes. El Constructor no se responsabiliza por desperfectos de funcionamiento provocados por conexión incorrecta. Al efectuar la instalación cuide de que el aparato esté colocado en posición horizontal; atornille o destornille los pies ajustables para eliminar las pequeñas inclinaciones.

Durante la instalación atégase a estas normas:

1. prescripciones vigentes contra accidentes del trabajo,
2. prescripciones CE,
3. prescripciones de la sociedad que suministra el agua.

2.1 ПОДКЛЮЧЕНИЕ К ИСТОЧНИКУ ЭЛЕКТРОПИТАНИЯ – CONNECTION TO POWER SUPPLY - NETZANSCHLUSS – BRANCHEMENT ELECTRIQUE – CONEXION ELECTRICA

- Электрическая панель расположена спереди машины. Подключение к источнику питания выполняется на задней стороне машины. Кабель электропитания (G) должен иметь номинал по меньшей мере H07RN-F, а каждый его провод должен иметь площадь сечения 1,5 мм².

ПРИМЕЧАНИЕ: В соответствии с международными стандартами, между сетью электропитания и машиной должен быть установлен выключатель (A) с плавкими предохранителями надлежащей силы тока (смотрите технические характеристики). Контакты должны иметь раскрыв по меньшей мере 3 мм.

Главный выключатель (A) должен быть установлен в легкодоступном месте в непосредственной близости от машины.

- The electrical panel is located on the front of the appliance. The connection to power supply is on the back side of the appliance. The power cable (G) must have a rating of at least H07RN-F, and each wire must have a section of 1,5 mm².

N.B.: In accordance with international standards, a cut-out switch (A), provided with amperage-adequate fuses (see technical specification), must be installed between the mains electricity supply and appliance. The contacts must have an aperture of at least 3 mm.

The main switch (A) should be positioned in the immediate vicinity of the appliance and should be easily accessible

- Die Schalttafel befindet sich an Vorderseite des Geräts. Der Netzanschluß befindet sich auf der Geräterückseite. Das Anschlußkabel (G) muß mindestens vom Typ- H07RN-F sein und einen Querschnitt von 1,5 mm² aufweisen.

N.B.: Laut internationaler Bestimmungen muß zwischen Gerät und Stromnetz ein Hauptschalter zwischengeschaltet werden (A) und mit Abschmelzsicherungen von angemessener Stromstärke ausgestattet. (Technische Angaben zu sehen), dessen Kontakte eine Mindestöffnung von 3 mm aufweisen sollten.

Der Hauptschalter (A) soll sich in unmittelbarer Nähe des Geräts befinden und leicht zugänglich sein.

- Le tableau électrique est placé sur la partie antérieure de l'appareil. Le branchement électrique est placé sur la partie postérieure de l'appareil. Le câble de raccordement (G) doit au moins être du type H07RN-F et doit avoir une section de 1,5 mm².

N.B.: Un interrupteur général (A) pourvu fusibles à ampérage adéquat (voir données techniques), muni de contacts ayant une ouverture minimum de 3 mm, doit être monté entre l'appareil et le réseau électrique, conformément aux normes internationales.

L'interrupteur général (A) devrait être placé à proximité de l'appareil et de façon à être facilement accessible.

- El cuadro eléctrico está ubicado en el lado anterior del aparato. La conexión a la red se encuentra en el lado posterior del aparato. El cable de conexión (G) debe ser por lo menos del tipo H07RN-F y debe tener una sección mínima de 1,5 mm².

N.B.: Según indican las normas internacionales, entre el aparato y la red eléctrica es preciso interponer un interruptor general (A) cuyos contactos deben tener una abertura mínima de 3 mm. (con fusibles de amperaje adecuado: véanse características técnicas).

El interruptor general (A) se debe colocar cerca del aparato para que esté al alcance de la mano.

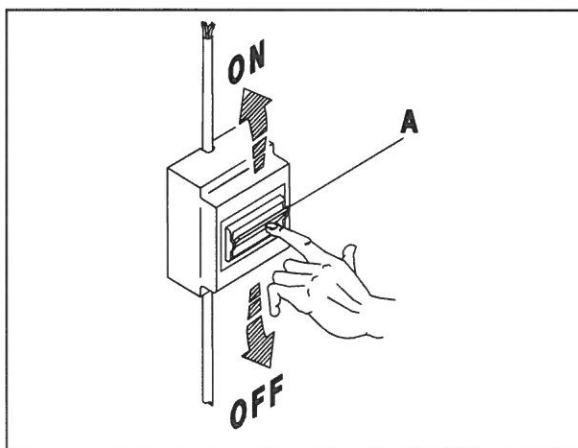




Рис. 2-1


2.1.1 ЗАЗЕМЛЕНИЕ – GROUND - ÄQUIPOTENTIALANSCHLUß – RACCORDEMENT EQUIPOTENTIEL – EQUIPOTENCIAL

- Машина должна быть заземлена. Клемма защитного заземления расположена на задней панели машины и обозначена символом .


ПРИМЕЧАНИЕ: Производитель оборудования не несет ответственность и аннулирует гарантийные обязательства в случае возникновения повреждений, возникших вследствие несоблюдения требований или неправильной установки машины.

- The appliance must be grounded. The ground terminal screw is located on the rear panel of the appliance, and marked by the symbol .


N.B.: The manufacturer accepts no responsibility or warranty obligations in case of damage arising from non-compliance with this requirement or from incorrect installation.

- Den Äquipotentialanschluß durchführen. Die dafür vorgesehene Schraube befindet sich an der Rückwand des Geräts und ist mit der Aufschrift mit dem Symbol  gekennzeichnet.

N.B.: Der Hersteller lehnt jegliche Haftung oder/und Garantieansprüche im Falle von Schäden ab, die durch Nichtbeachtung der Vorschriften oder durch nicht sachgemäße Installation entstehen.

- Réaliser le raccordement équipotentiel. La vis prévue à cet effet est placée sur la paroi postérieure. Un adhésif portant le symbole  permet d'identifier la vis.

N.B.: Le constructeur décline toute responsabilité et ne garantit pas les dommages dus à l'inobservation des prescriptions ou au montage non conforme aux normes en vigueur.

- Este aparato se debe conectar a un sistema de equipotencial. El tornillo prevenido para esta finalidad está ubicado en el lado posterior y está contramarcado por el símbolo .

N.B.: El Constructor no se responsabiliza y su garantía caduca en caso de daños provocados por inobservancia de normas o instalación incorrecta.

2.2 ПОДКЛЮЧЕНИЕ К ВОДОПРОВОДНОЙ СЕТИ – CONNECTION TO WATER SUPPLY – WASSERANSCHLUSS – RACCORDE-MENT HYDRAULIQUE – CONEXION DEL AGUA

- Конструкция машины предполагает подключение к подаче холодной или горячей воды (макс. 50 - 55°C) под давлением с открытым клапаном, как показано в Таблице 2-1. Если давление превышает максимально допустимое значение, необходимо установить редуктор давления. Если давление меньше минимально допустимого значения, установите подпиточный насос увеличения давления с макс. мощностью 0,5 л.с., выходом 20 л/мин и напором 15÷20 метров. Давление необходимо измерять на входе электроклапана (смотрите Рис. 2-4). Трубы для воды должны иметь внутренний диаметр по меньшей мере 16/18 мм (смотрите Рис. 2-5). Подключите трубу подачи воды машины к запорному крану (B), желательно поближе к машине, и установите специальный фильтр (B1), входящий в комплект поставки (смотрите Рис. 2-2). Мы рекомендуем устанавливать перед электромагнитным клапаном машины (смотрите Рис. 2-3) умягчитель воды (C) (не входит в комплект поставки).
- The appliance is designed for connection to the cold or hot water supply (max. 50 55°C) at a mains pressure with the valve open as shown in Table 2-1 and a minimum output of 10 litres/min. If pressure exceeds the maximum, fit a pressure reducer. If pressure is lower than the minimum, fit a pressure booster pump of max. 0.5 HP, with an output of 20 litres/min. and a head of 15÷20 metres. Pressure must be measured at the solenoid valve inlet (see fig. 2-4). The water pipes must have an internal diameter of at least 16/18 mm (see fig. 2-5). Connect the appliance water supply pipe to a cut-out tap (B), preferably placed close to the appliance, fitting the special filter provided (B1) (see fig. 2-2). We recommend fitting a water softener (C) (not provided) upstream from the machine solenoid valve (see fig. 2-3).
- Das Gerät ist für den Anschluss an Warm-und Kaltwasser (max. 50-55°C) vorgesehen, wobei der Druck bei offenem Ventil dem in Tab. 2/-1' G Bei höherem Druck als dem empfohlenen einen Druckminderer installieren. Bei niedrigeren Druck als empfohlen eine Druckerhöhungspumpe mit max. 0,5 PS , einer Förderleistung von 20l/min und einer Förderhöhe von 15-20m installieren. Die Druckkontrolle muss am Eingang des Elektroventils erfolgen (siehe Bild 2-4). Die Wasserleitung muss einen Innendurchmesser von mindestens 16/18 mm aufweisen (siehe Bild 2-5). Den Zulaufschlauch des Gerätes an einen möglichst nahegelegenen Wasserhahn (B) anschliessen und den vorgesehenen Filter (B1) anbringen (siehe Bild 2-2). Der Einbau eines Etkalkers (C) wird empfohlen; dieser gehört nicht zur Ausstattung und muss vor dem Elektroventil der Maschine eingebaut werden. (siehe Bild 2-3).
- L'appareil peut être raccordé à l'eau froide ou chaude (50:55°C max) à une pression, soupape ouverte, comme indiqué dans le tableau 2-1. Si la pression dépasse la pression maximum conseillée, il faut installer un réducteur de pression. Si la pression est inférieure à la pression minimum conseillée, il faut installer une pompe pour faire augmenter la pression de 0,5 Hp max., à un débit de 20 litres /min et à une hauteur d'élévation de 15-20 m. Le contrôle de la pression sera effectué à l'entrée de l'électrovanne (voir fig. 2-4). Les conduites d'eau auront un diamètre interne d'au moins 16/18 mm (voir fig. 2-5). Raccorder la conduite d'arrivée de l'eau de l'appareil à un robinet secondaire (B), installé si possible tout près de l'appareil, après avoir intercalé le filtre spécial fourni (B1) (voir fig. 2-2). Nous conseillons d'installer un adoucisseur (C) (non fourni) qui sera monté en amont de l'électrovanne de la machine (voir fig. 2-3).
- Este aparato se puede alimentar con agua caliente o fría (máx. 50 ÷ 55°C); la presión del agua con válvula abierta está indicada en la tabla 2-1. En caso de que la presión fuera superior a la máxima que se aconseja, instale un reductor de presión; si fuera demasiado baja, instale una bomba de aumento de presión de 0,5 Hp (máximo), con un caudal de 20 litros por minuto y una altura de elevación de 15 a 20 m. El control de la presión se debe efectuar en la entrada de la electroválvula (véase fig. 2-4). La tubería del agua debe tener un diámetro interior de 16-18 m. por lo menos (véase fig. 2-5). Conecte el tubo de alimentación del agua del aparato a un grifo de paso (B), que irá montado preferentemente muy cerca del aparato, tras interponer el filtro (B1) del equipamiento base (véase fig. 2-2). Es aconsejable instalar un descalcificador (C) (que no forma parte del equipamiento base). El descalcificador irá montado antes de la electroválvula de la máquina (véase fig. 2-3).

Таблица 2-1

Температура Temperature Temperatur Temperatura	Pressione Wasserdruck Presión	Давление Pression
Température		
макс. 50-55°C	1,5 - 3 бар	

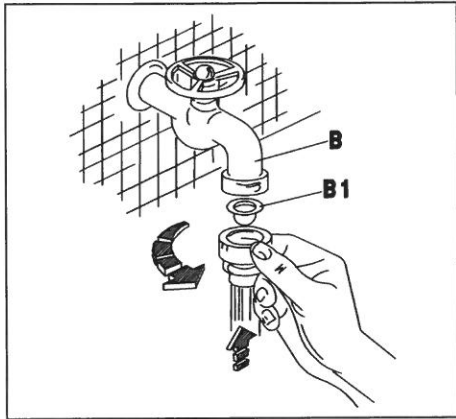


Рис. 2-2

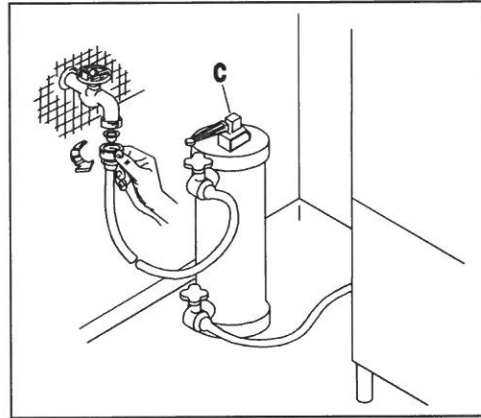


Рис. 2-3

<p>PRESSIONE ACQUA DI ALIMENTAZIONE FLIESSWASSERDRUCK PRESION DEL AGUA DE ALIMENTACION</p>	<p>ДАВЛЕНИЕ ВОДЫ НА ВПУСКЕ PRESSION EAU D'ALIMENTATION</p>
--	--

1,5 - 2 бар	2 - 2,5 бар	2,5 - 3 бар
<p>minima mindeste minima</p>	<p>минимальное minime</p>	<p>buona gut buena</p>
		<p>нормальное bien boa</p>
		<p>ottima sehr gut muy buena</p>
		<p>очень хорошее très bien</p>

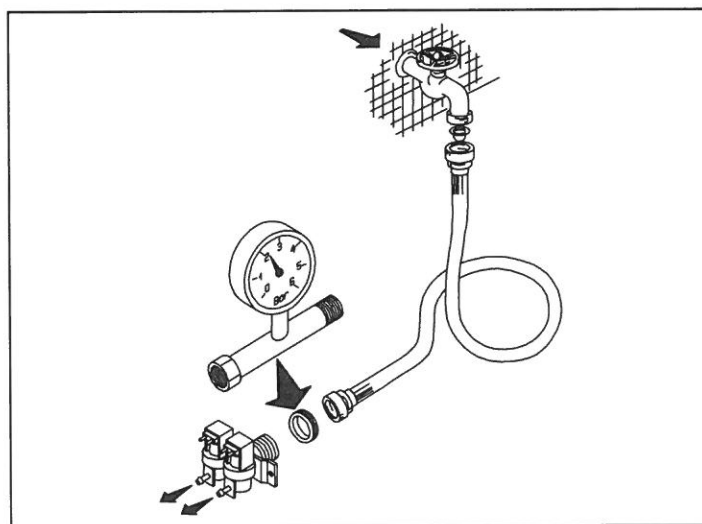


Рис. 2-4

СЛИВ/ЦИКЛ ВОДЫ ДЛЯ ПОЛОСКАНИЯ
WATER/CYCLE DRAIN FOR MAINS RINSE
ABFLUSSWASSER PRO SPÜLGANG FÜR NETZNACHSPÜLUNG
EAU DE VIDANGE PAR CYCLE POUR RINÇAGE DERÉSEAU
DESCARGA DEL AGUA DEL CICLO PARA ENJUAGUE DE LA RED

2,5 литра	2,5 - 3 литра	2,5 - 3 литра	3 - 4 литра
Минимальный minimum mindeste minime mínima	очень хороший для мытья стекла very good for glass-washers sehr bet die Gläserspülmaschinen tres bien des lave-verres muy bueva para lavavasos	хороший для мытья посуды good for dish-washers gut die geschirrspülmaschinen bien des lave-vaisselle buena para lavavajillas	очень хороший для мытья посуды very good for dish-washers sehr get die geschirrspülmaschinen tresbien des lave-vaisselle muy buena para lavavajillas

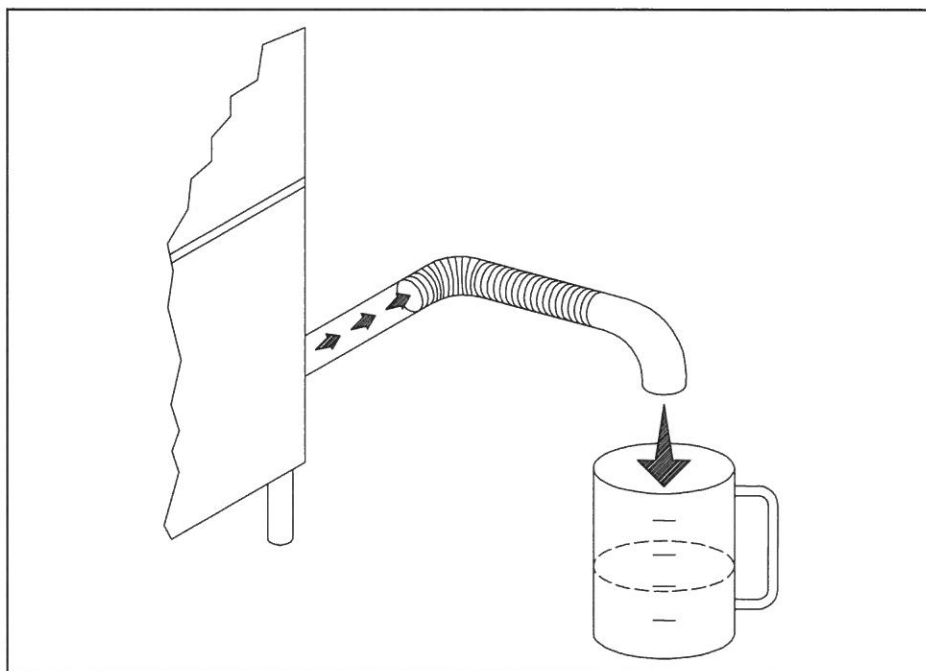


Рис. 2-5

2.3 СЛИВ ВОДЫ– WATER DRAIN – WASSERABLAUF –DISPOSITIF DE VIDANGE DE L'EAU –DESCARGA DEL AGUA

- Подсоедините сливной шланг машины к выпускному отверстию (D) и установите сифон между шлангом и выпуском. Можно также установить машину над сливным колодцем (E), на который необходимо установить крышку (F) для предотвращения распространения неприятных запахов. Снимите переливную трубу.
- Connect the drain hose of the appliance to the outlet (D), fitting a siphon between the hose and the outlet. Alternatively, place the appliance over a drainage well (E), which should be fitted with a cover (F) to prevent the build-up of unpleasant odours. Take the overflow pipe off.
- Das Abflußrohr des Geräts mit der Abflußleitung (D), nach vorherigem Einbau eines Siphons, verbinden. Eine weitere Möglichkeit ist die Aufstellung des Geräts über einer Ablaufgrube (E), die mit einem geruchshemmenden Deckel verschlossen wird (F). Überlaufrohr entfernen.
- Après avoir mis en place un siphon, raccorder le tuyau de vidange de l'appareil à la conduite d'évacuation (D). Il existe également une deuxième possibilité, celle-ci consiste à placer l'appareil au-dessus d'un puits collecteur (E). Il faudra ensuite équiper ce puits d'un couvercle (F) contre la remontée des odeurs. Enlever le tube trop plein.
- Conecte la tubería de desagüe del aparato al tubo de evacuación (D) tras interponer un sifón. En caso de que se pueda colocar l'aparato encima de un sumidero (E), éste se debe completar con una tapa para eliminar los malos olores (F). Sacar el tubo de desagüe.

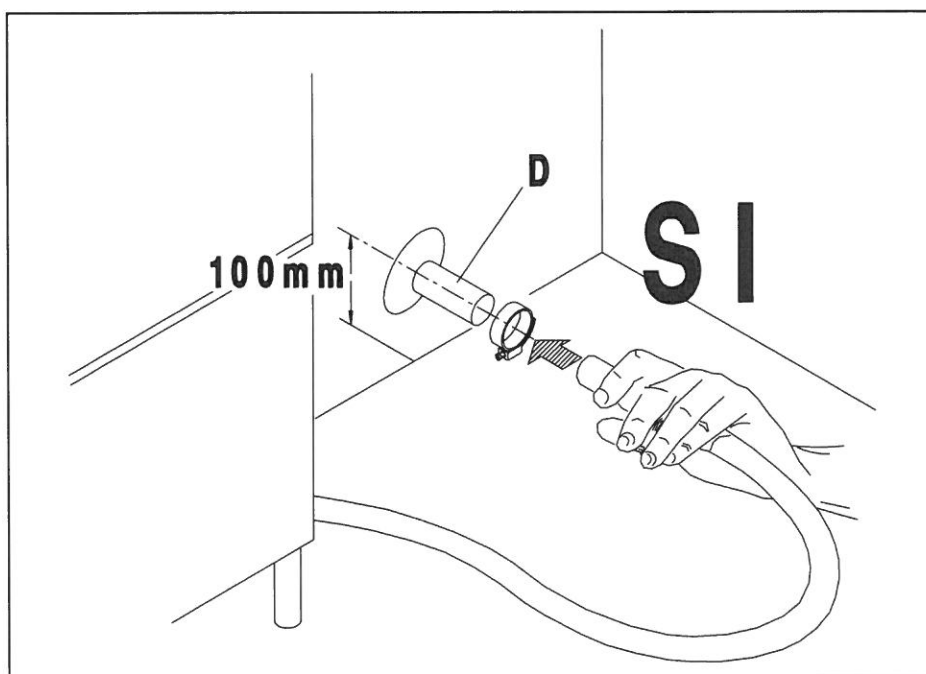


Рис. 2-6

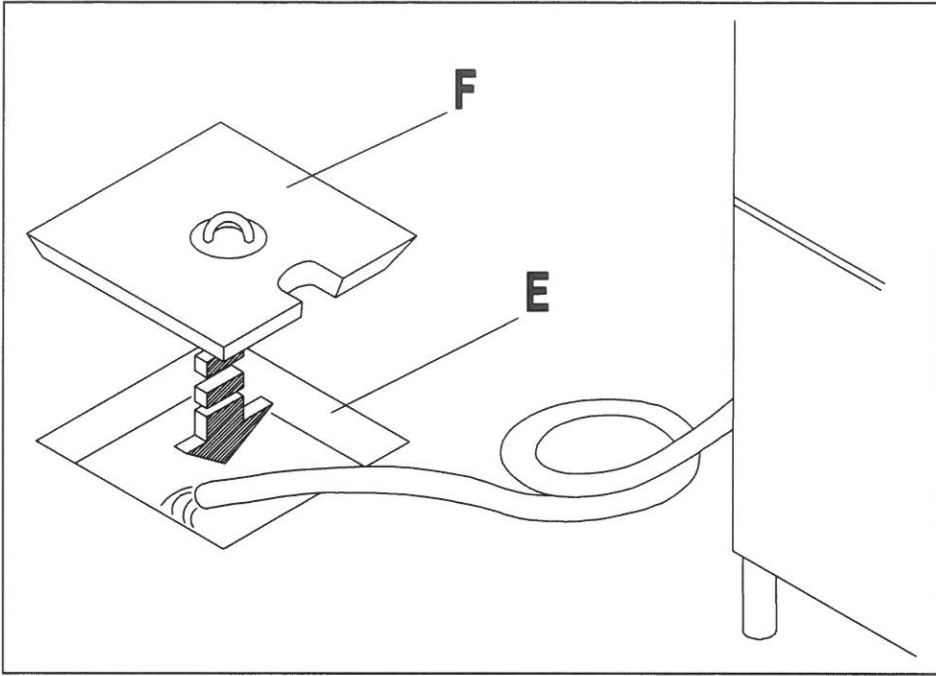


Рис. 2-7

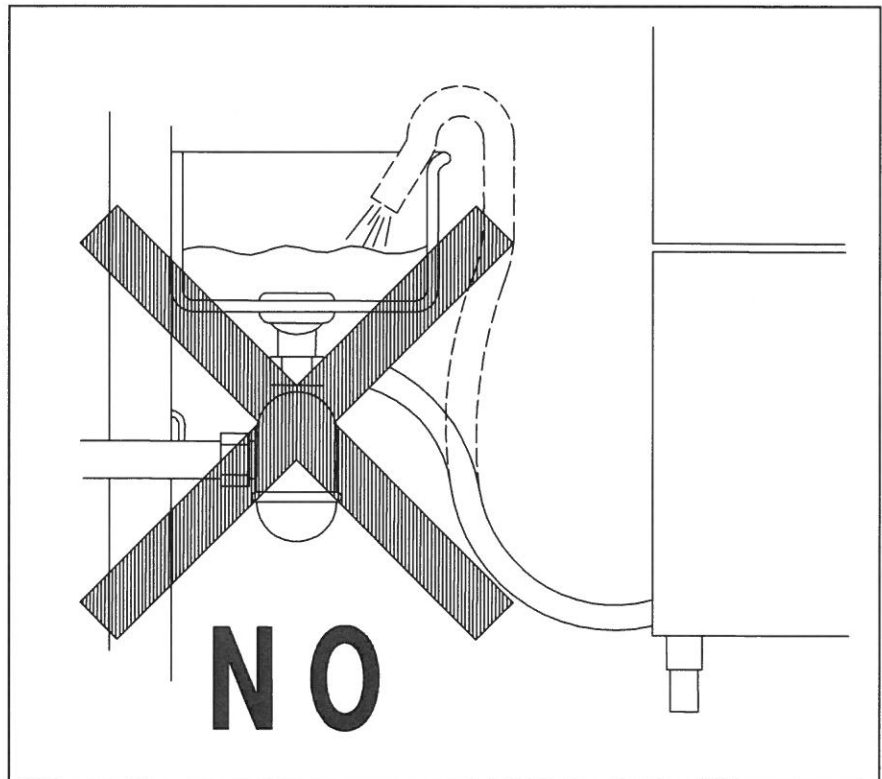


Рис. 2-8

2.4 СЛИВ ВОДЫ С ПОМОЩЬЮ НАСОСА СЛИВА ОТРАБОТАННОЙ ВОДЫ – WATER DRAIN WITH WASTE PUMPE – WASSERABLAUF MIT ABLAUFPUMPE – DISPOSITIF DE VIDANGE DE L'EAU AVEC POMPE DE RELEVAGE – DESCARGA DEL AGUA CON BOMBA DE DESCARGA

- Во время фазы полоскания насос слива отработанной воды работает автоматически.

ПОЛНЫЙ СЛИВ БАКА

1. Когда машина включена (нажата кнопка 0-I и горит индикатор нагрева A), откройте дверцу.
2. Снимите переливную трубу
3. Нажмите кнопку ПУСК (держите нажатой по меньшей мере 5 секунд). Когда начнется слив, закройте дверцу.
Время полного слива бака составляет 3 минуты.
4. После завершения полного слива бака необходимо обязательно выключить машину зеленой кнопкой ВКЛ-ВЫКЛ по меньшей мере на 10 секунд, чтобы переустановить все ее стандартные функции.

- The waste pump is operating automatically during the rinse phase.

TANK TOTAL DRAINING

5. With the machine on (button 0-I switched on and warning light A on), open the door.
 6. Take the overflow pipe off
 7. Push the button START (at least for 5 seconds). With the phase starts, close the door. *The time for the tank total draining is 3 minutes.*
- At the end of the tank total draining it is compulsory to switch the machine off for at least 10 seconds by pushing the green ON-OFF button, in order to reset all its normal functions

- Die ablaufpumpe schaltet sich automatisch in der Spülphase ein.

ENTLEEREN DES TANKES AM ARBEITSENDE

1. Bei eingeschalteter Maschine (Taste 0-1 eingedrückt und Kontrollampe A leuchtend) , die Tür öffnen.
2. Überlaufrohr entfernen
3. START-Taste mindestens 5 Sekunden lang drücken. Wenn die Entleerungsphase eingeleitet, schließen Sie die Tür. *Die Entleerung dauert ca.3 Minuten.*
4. Die grüne on-off Taste drücken und die Maschine ausschalten. Die Maschine muß mindestens 10 Sekunden lang nach der Entleerung ausgeschaltet bleiben. Dieser Vorgang ist zwangsmäßig damit sich die normalen Funktionen der Maschine wiederherstellen.

- La pompe de relevage fonctionne automatiquement dans la phase rincage.

VIDANGE DE LA CUVE A FIN DU TRAVAIL

1. Avec la machine branchée (bouton 0-I inséré et voyant A allumé), ouvrir la porte.
2. Enlever le tube trop plein
3. Brancher le bouton START (au moins 5 seconds). Avec vidange démarré, fermez la porte. *Le temps de vidange de la cuve à la fin du travail est de 3 minutes.*
4. A la fin du vidange de la cuve à fin du travail il est obligatoire d'éteindre la machine pour au moins 10 seconds en pressant le bouton vert ON-OFF, pour rétablir ses fonctionnes normales.

- La bomba de descarga actúa automáticamente durante el ciclo.

DESCARGA DEL TANQUE AL FINAL DEL TRABAJO

1. Con la máquina encendida (tecla 0-I conectada y señal luminosa A encendida), abrir la puerta.
2. Sacar el tubo de desagüe.
3. Apretar la tecla START (almenos durante 5 segundos). A la fase de descarga iniciada, cerrar la puerta. *El tiempo de descarga al final del trabajo es de 3 minutos.*
4. Al terminar la fase de fin de trabajo de fin jornada, es obligatorio presionar como minimo durante 10 segundos el interruptor de color verde de ON-OFF de forma que se reactive las funciones normales de la máquina.

3. ИНСТРУКЦИИ ПО ЭКСПЛУАТАЦИИ – INSTRUCTIONS FOR USE - BETRIEBSANLEITUNGEN – MODE D'EMPLOI – INSTRUCCIONES PARA EL USO

- Машина пригодна для мытья посуды. Используйте подходящее низкопенное моющее средство. Посуду необходимо очистить от остатков пищи, чтобы они не забились слив и насадки. Аккуратно наполните корзину.

ПРИМЕЧАНИЕ: Желательно удалять крупные остатки пищи. Наилучший результат достигается в случае, когда сначала выполняется предварительная мойка или замачивание посуды.

- The appliance is designed to wash crockery. Use a suitable low-foam detergent. Plates and dishes should be scraped clean of residue, which might clog the drain and nozzles. Fill the basket carefully.

N.B.: *It is advisable to remove large food remains. The best results are obtained when the items are washed after pre-washing or soaking*

- Das Gerät ist zur Reinigung von Geschirr vorgesehen. Als Zusatz ein wenig schäumendes und geeignetes Spülmittel verwenden. Große Speisereste, die Abfluß und Düsen verstopfen könnten, vom Geschirr entfernen.

N.B.: *Es wird empfohlen, grobe Speisereste vorher zu entfernen. Um eine gute Reinigung zu gewährleisten, sollte Geschirr mit eingetrocknetem Schmutz vorher eingeweicht werden.*

- L'appareil sert à laver les vaisselle. Aussi, il est nécessaire d'utiliser un détergent approprié et qui mousse peu. Il est conseillé d'éliminer les restes d'aliments ou les encrassements consistants parce qu'ils pourraient boucher le tuyau de vidange et les gicleurs. Charger le panier avec soin.

N.B.: *Pour obtenir de bons résultats, il est conseillé de ne pas laver d'objets trop incrustés sans avoir préalablement fait un pré-lavage ou un rinçage.*

- Este aparato sirve para lavar vasos. Se debe usar con un detergente adecuado, poco espumoso y específico para este tipo de lavado. Los residuos de alimentos más gordos se deben eliminar antes de cargar la máquina, ya que podrían atascar el desagadero y los inyectores. Cargue el cesto con cuidado.

N.B.: *Para que el lavado dé buenos resultados, no lave vasos con suciedad seca. Si fuera necesario, efectúe un prelavado o un remojo para ablandar la suciedad.*

3.1 ЗАПУСК – START UP – INBETRIEBNAHME – MISE EN MARCHÉ – PUESTA EN FUNCIONAMIENTO

- Откройте водопроводный кран (B) и включите главный выключатель (A). ВКЛЮЧИТЕ выключатель (1) машины, при этом загорится индикатор (A), показывающий, что машина включена. Когда дверца будет закрыта, машина начнет наполняться водой. Когда она наполнится водой, по очереди включатся нагревательные элементы бака и бойлера. После их включения загорятся индикаторы (D) и (E). Когда оба индикатора погаснут, это будет означать, что температура воды достигла заданного значения, и машина готова начать цикл мытья. (Рис. 3-1+3-2)

ПРИМЕЧАНИЕ: В машине установлены рекомендуемые производителем температуры, однако, термореле позволяют регулировать температуру вплоть до максимального значения 90°C

- Turn on the water tap (B) and switch on the master switch (A). Turn the appliance ON switch (1), which will cause the warning light (A) to illuminate, indicating that the machine is live. When the door is closed the appliance fills with water. When it is full, the tub and boiler heating elements come on automatically. When the elements are activated, the warning lights (D) and (E) are illuminated. When both warning lights go out the water has reached the set temperature and the appliance is ready to begin the washing cycle. (fig. 3-1+3-2)

N.B.: The set temperatures are the ones recommended by the manufacturer, however the thermostats allow to adjust the temperature at max 90°.

- Öffnen Sie den Wasserhahn (B) und betätigen Sie den Hauptschalter (A). Beim Betätigen des Schalters (1) am Gläsererspüler wird die Anzeige (A) aufleuchten, an der Sie erkennen können, daß die Maschine unter Spannung steht. Bei geschlossener Tür läuft Wasser in die Maschine; ist die nötige Wassermenge einmal erreicht, so schalten die Widerstände des Spülbehälter und des Boilers automatisch ein. Der Betrieb der Widerstände wird durch das Aufleuchten der Anzeigen (D) und (E) erkennbar. Beide Leuchtanzeigen erlöschen, wenn das Wasser eine vorbestimmte Temperatur erreicht hat, d. h. wenn der Gläsererspüler betriebsbereit ist. (Рис. 3-1+3-2)

N.B.: Die angesetzten Temperaturen sind die von dem Hersteller rateten Temperaturen, jedoch Kann die Temperatur bei den Thermostaten bis max 90°C angesetzten werden.

- Ouvrir le robinet (B) et insérer l'interrupteur général (A). Ouvrir l'interrupteur principal de l'appareil (1), le voyant (A) s'allumera ce qui signifie que la machine est branchée. L'appareil se remplit d'eau avec porte fermée et à la fin du chargement les éléments chauffants de la cuve et du boiler entrent automatiquement en action. Les voyants (D) et (E) s'allument quand les éléments chauffants fonctionnent. Les deux voyants s'éteignent dès que l'eau a atteint la température programmée et l'appareil est prêt pour commencer le lavage. (Рис. 3-1+3-2)

N.B.: Les températures affichées sont celles-là conseillées par le fabricant, toutefois les thermostats permettent de régler la température à 90°C maximum.

- Abrir el grifo del agua (B), conectar el interruptor general (A). Activar el interruptor principal del aparato (1); el encendido de la luz testigo (A) indica que la máquina está en tensión. Con puerta cerrada el aparato se llena de agua y cuando la carga esté terminada se conectarán automáticamente las resistencias del tanque y de la caldera. El funcionamiento de las resistencias es señalado por el encendido de las luces indicadoras (D) y (E). Cuando ambas luces se apaguen, el agua habrá alcanzado la temperatura programada y el aparato estará listo para empezar el lavado. (Рис. 3-1+3-2)

N.B.: Las temperaturas fijadas son las que aconseja el Constructor; los termostatos permiten regular la temperatura hasta 90°C máx.

РЕКОМЕНДОВАННЫЕ ТЕМПЕРАТУРЫ EMPFOHLENE TEMPERATUREN TEMPERATURAS ACONSEJABLES	RECOMMENDED TEMPERATURE TEMPÉRATURES CONSEILLÉES
бойлер – boiler – boiler – caldera	90°C
бак – bottich – cuve – tanque	55°C

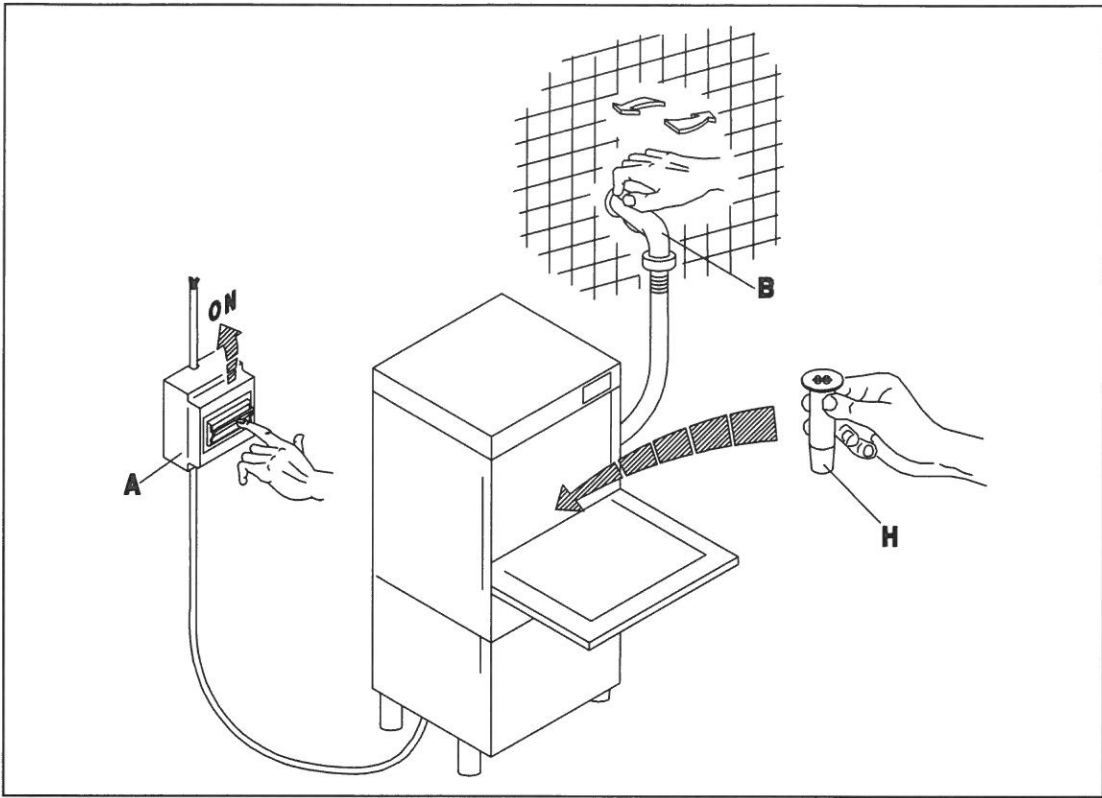


Рис. 3-1

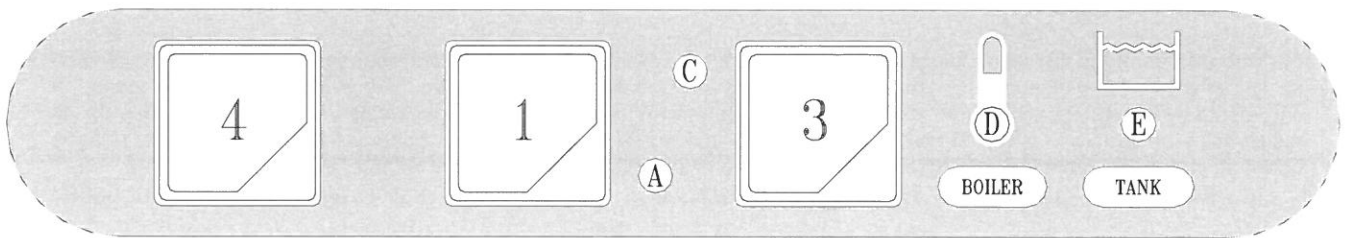


Рис. 3-2

3.1.1 ПРОГРАММЫ МЫТЬЯ – WASHING PROGRAMMES - SPÜLPROGRAMME – PROGRAMMES DE LAVAGE – PROGRAMAS DE LAVADO

- После завершения впуска воды откройте дверцу (I) и добавьте моющее средство (около 2 г на литр объема бака). Выставьте положение полной корзины (L) и закройте дверцу (I). Выберите с помощью кнопки (4) необходимый цикл мытья: короткий цикл (кнопку нажать) – длинный цикл (кнопку не нажимать). Далее нажмите кнопку ПУСК (3) (держат нажатой по меньшей мере 2 секунды), чтобы запустить цикл мытья, — загорится индикатор (C). После завершения цикла индикатор погаснет. Чтобы выключить машину, поверните выключатель (1) в положение 0. Индикатор (A) покажет, что машина выключена (Рис. 3-2+3-3).
Добавляйте моющее средство через каждые 5 - 6 циклов мытья.

ПРИМЕЧАНИЕ: Рекомендуется начинать рабочий цикл, когда погаснет предупреждающий индикатор бойлера (D), как указано в пункте 3.2 - Ежедневный запуск.

Если открыть дверцу во время выполнения цикла мытья, предупреждающий индикатор А начнет мигать, и выполнение фазы будет прервано. После закрытия дверцы индикатор А перестанет мигать, и цикл начнется снова с прерванной фазы.

- When the water intake cycle is complete, open the door (I) and add detergent (about 2 g. per litre of tank capacity). Position the full basket (L) and close the door (I). Select the appropriate washing cycle by pressing button (4) short cycle (button pressed) ÷ long cycle (button not pressed). Now press the START button (3) (at least for 2 seconds) and the wash cycle displayed by light (C) will start. When the cycle is over, this light goes out. To turn off the appliance, turn the switch (1) to (0). Light (A) indicates the appliance is off (Fig.3-2+3-3).
Add detergent every 5 - 6 wash cycles.

N.B.: It is recommended to start the wash cycle when both light of the heating elements, boiler (D) and tub (E) are off, as indicated at point 3.1 Start up.

By opening the door during a washing cycle, the warning light A will blink and the phase in progress is interrupted. By closing the door, the warning light A will stay on and the cycle will re-start from the previously interrupted phase.

- Nach erfolgter Füllung die Tür (I) öffnen und das Spülmittel einfüllen (ca. 2g/l Fassungsvermögen des Spülbehälters). Den gefüllten Geschirrkorb (L) einsetzen und die Tür (I) schließen. Das Programm durch Drücken des Druckknopfes (4) wählen kurzer Spülgang (Taste gedrückt) ÷ langer Spülgang (Taste losgelassen). Nun die START-Taste (3) mindestens 2 Sekunden lang drücken, und das Spülprogramm beginnt, die Kontrolllampe (C) leuchtet auf und am Programmende erlischt die Kontrolllampe. Um das Gerät auszuschalten, muß der Schalter (1) auf die Position (0) gestellt werden, die Kontrolllampe (A) erlischt. (Bild.3-2+3-4).
Bei manueller Dosierung ist jeweils nach vier bis sechs Spülgängen Reiniger nachzufüllen.

N.B.: Es wird empfohlen, den Arbeitszyklus erst zu starten, wenn die Kontrolllampen der Heizelemente Boiler (D) und Bottich (E) erlöschen, wie in Punkt 3.1 Inbetriebnahme angezeigt.

Bei Öffnen der Türe während des Spülganges, wird die Kontrolllampe A blinken und das laufende Programm wird unterbrochen. Bei Schliessen der Türe wird die Kontrolllampe A wieder fest leuchten und das vorher unterbrochene Programm wieder aufgenommen.

- Lorsque le remplissage est terminé, ouvrir la porte (I) et verser le détergent (environ 2 g pour chaque litre remplissant la cuve). Introduire le panier (L) plein et fermer la porte (I). Sélectionner ensuite le cycle de lavage en actionnant le bouton-poussoir (4) cycle court (touche enfoncée) ÷ cycle long (touche relâchée). A ce stade, presser le bouton-poussoir START (3) (au moins 2 secondes) et le cycle de fonctionnement commencera, visualisé par la lampe-témoin (C). La fin du cycle coïncide avec l'extinction de ce voyant. Pour arrêter la machine, il faudra débrancher l'interrupteur (1) en le ramenant sur la position (0): lampe-témoin (A). (Fig.3-1+3-3).
Ajouter du détergent tous les 5 ou 6 lavages.

N.B.: Nous conseillons de faire démarrer le cycle d'usinage quand les deux voyants des éléments chauffants du boiler (D) et de la cuve (E) s'éteindront comme indiqué au point 3.1 Démarrage.

A l'ouverture de la porte pendant un cycle de lavage, la lampe-témoin A clignotera et la phase en cours s'interrompt. A la fermeture de la porte, la lampe-témoin A restera allumée et le cycle reprendra du point de l'interruption.

- Después del llenado, abra la puerta (I) y vierta el detergente (2 gramos aproximadamente por litro de capacidad de la cuba). Introduzca el cesto (L) carga y cierre la puerta (I). Seleccione el ciclo de lavado por medio del selector (4) ciclo breve (tecla pulsada) + ciclo largo (tecla soltada). Pulse ahora START (3) (almenos durante 2 segundos) para arrancar el ciclo de trabajo: se enciende la luz testigo (C), que se apagará al final del ciclo. Para apagar la máquina desconecte el interruptor (1) posición 0, luz testigo (A) apagada. (Fig.3-1+3-3).
Cada 5 o 6 lavados, añadir detergente.

N.B.: Le aconsejamos que arranque el ciclo de trabajo cuando las dos luces indicadoras de las resistencias del hervidor (D) y de la cuba (E) se apaguen (véase 3.1 Puesta en funcionamiento).

A la apertura de la puerta durante el ciclo de lavado, la señal luminosa A parpadeará y se interrumpe la fase en curso. Al cierre de la puerta, la señal luminosa A permanecerá encendida y el ciclo se reanuda a partir de la fase previamente interrumpida.

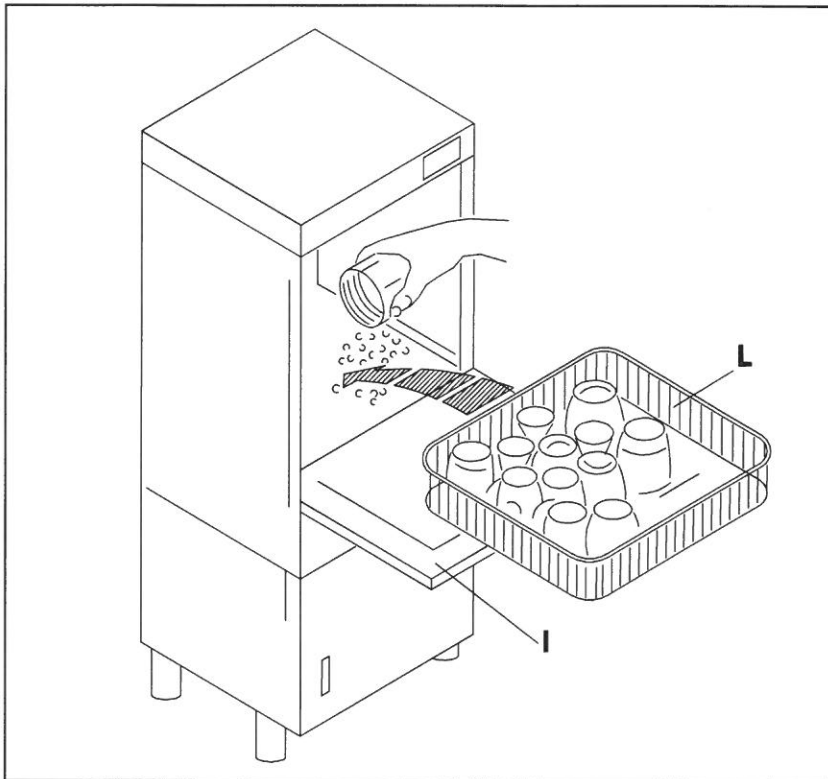


Рис. 3-3

3.1.2 МОЮЩЕЕ СРЕДСТВО И ОПОЛАСКИВАТЕЛЬ – DETERGENT AND RINSE AID - REINIGUNGSMITTEL UND KLARSPÜLMITTEL – DETERGENT ET AGENT DE BRILLANTAGE – DETERSIVO Y ABRILLANTADOR

- Настройки дозатора моющего средства (M) (по запросу) и дозатора ополаскивателя (N) выставляет производитель машины. Изменить настройки можно с помощью регулировочных винтов на дозаторах. Емкости для моющего средства и ополаскивателя (если они не поставляются вместе с машиной) необходимо размещать рядом с машиной и подключать сзади машины (к баку для моющего средства и бойлеру для ополаскивателя) (fig.3-4) с помощью прозрачных труб.
- The detergent dispenser (M) (optional) and rinse aid dispenser (N) are regulated by the manufacturer. If the setting needs to be changed, turn the regulating screw on the dispensers. The detergent and rinse aid containers (if not provided with the appliance) should be placed next to the machine and connected to the transparent pipes fitted to the back of the appliance (Tank for the detergent and Boiler for the rinse aid) (fig.3-4).
- Die Dosierer des Reinigungsmittels (M) (auf Anfrage) und des Glanzspülmittels (N) werden werkseitig eingestellt. Für andere Einstellungen die Stellschraube der Dosiervorrichtung regeln. Die Behälter für Reinigungsmittel und Glanzspülmittel (wenn nicht mit dem Gerät mitgeliefert) müssen in unmittelbarer Nähe der Maschine stehen und die Entnahme erfolgt über die durchsichtigen Schläuche (Tank für das Reinigungsmittel und Boiler für Glanzspülmittel) an der Rückseite des Geräts (fig.3-4).
- Les doseurs du détergent (M) (sur demande) et du produit de rinçage (N) seront réglés par le constructeur. S'il vous fallait régler différemment, faire tourner la vis de réglage sur les doseurs mêmes. Les alvéoles à détergent et à produit de rinçage (si non fournies avec l'appareil) seront mises près de la machine et le prélèvement sera effectué par des tubes transparents (Tank pour le détergent et Boiler pour l'agent de brillantage) situés derrière l'appareil (fig.3-4).
- Los dosificadores de detergente (M) (a pedido) y abrillantador (N) salen de la fábrica regulados por el Constructor. En el caso de que se necesitara una regulación distinta, usar el tornillo de dosificación de los propios dosificadores. Si los contenedores de detergente y abrillantador no forman parte del equipamiento base, se deben colocar cerca de la máquina; el detergente y el abrillantador se sacan a través de los tubos de toma transparentes (letrero Tank para el detergente y Boiler para el abrillantador) ubicados en la parte trasera del aparato (fig.3-4).

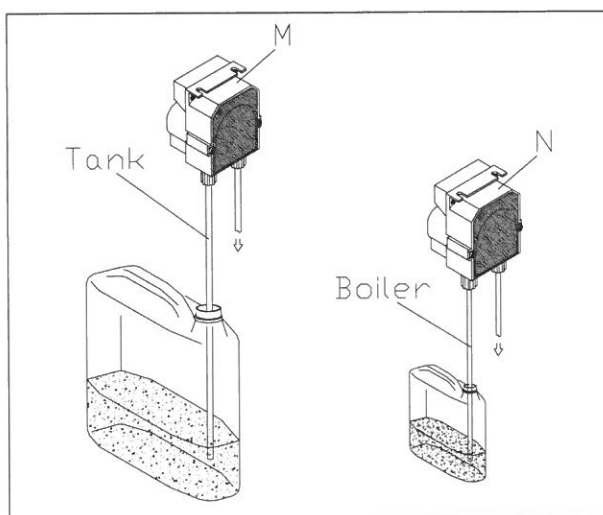


Рис. 3-4

3.2 ОЧИСТКА – CLEANING – WARTUNG UND PFLEGE – NETTOYAGE ET ENTRETIEN – LIMPIEZA Y CUIDADO

- Очистка является очень важной операцией для надлежащей работы машины. Мы рекомендуем выполнять очистку после завершения каждого рабочего цикла. Выключите выключатель 0-I, промойте все съемные детали проточной водой и аккуратно установите их на место.

ВНИМАНИЕ: Перед тем, как снять фильтры (S), очистите дно бака от посторонних материалов.

ПРИМЕЧАНИЕ: Выключите главный выключатель (A) перед очисткой наружного покрытия, которую необходимо выполнять без прямого воздействия струи воды под высоким давлением. Вымойте все детали машины с помощью нейтрального (не коррозионноактивного и не агрессивного) моющего средства.

- Cleaning is extremely important for proper operation of the appliance. We recommend cleaning at the end of each work cycle. Turn off the 0-I switch, wash all the removable parts in running water and replace them with care.

WARNING: Before removing the filters (S) clean residual foreign matter from the bottom of the tub.

N.B.: Turn off the master switch (A) before cleaning the outer coating, without using direct or high pressure water jets. Wash all parts of the appliance with neutral detergents (not corrosive or aggressive).

- Die Sauberkeit ist für die einwandfreie Funktion des Geräts sehr wichtig, es wird daher empfohlen, den Gläserrspüler am Ende jede Arbeitszyklus zu reinigen. Dazu schalten Sie den Schalter 0-I aus, spülen Sie alle abnehmbaren Teile unter laufendem Wasser und setzen Sie letztere in die entsprechende Lage zurück.

WICHTIG: Bevor Sie die Siebe (S) herausnehmen, entfernen Sie bitte den restlichen Schmutz vom Boden des Spülbehälter.

N.B.: Bitte reinigen Sie das Gehäuse nur, nachdem Sie den Hauptschalter (A) ausgeschaltet zugedreht haben. Das Gehäuse selbst darf nie von einem direkten bzw. unter Hochdruck stehenden Wasserstrahl getroffen werden. Bitte reinigen Sie alle Teile der Maschine mit neutralen Pflegemitteln (keine Scheuer- od. Korrosionsmittel!).

- Le nettoyage est très important pour le bon fonctionnement de l'appareil et il est conseillé de le faire après chaque utilisation. Débrancher l'interrupteur 0-I, laver toutes les pièces amovibles à l'eau courante puis les remonter correctement.

IMPORTANT: Avant d'enlever les filtres (S) enlever la saleté restée sur le fond de la cuve.

N.B.: Ne nettoyer l'extérieur qu'après avoir débranché l'interrupteur général (A). Ne pas laver l'extérieur au jet d'eau direct, ni à forte pression. Laver toutes les pièces de l'appareil avec du détergent neutre (non corrosifs, ni agressifs).

- La limpieza es muy importante para el buen funcionamiento de este aparato. Es aconsejable limpiar el aparato al final de cada jornada. Desconectar el interruptor 0-I, lavar bajo agua corriente todas las piezas extraíbles y luego montarlas de nuevo correctamente.

IMPORTANTE: Antes de quitar los filtros (S) quitar la suciedad residual del fondo de la cuba.

N.B.: Limpiar la caja exterior solamente tras apagar el interruptor general (A). No lavar la caja con chorro de agua directo a alta presión. Lavar todas las piezas de la máquina con detergentes neutros (no oxidantes o agresivos).

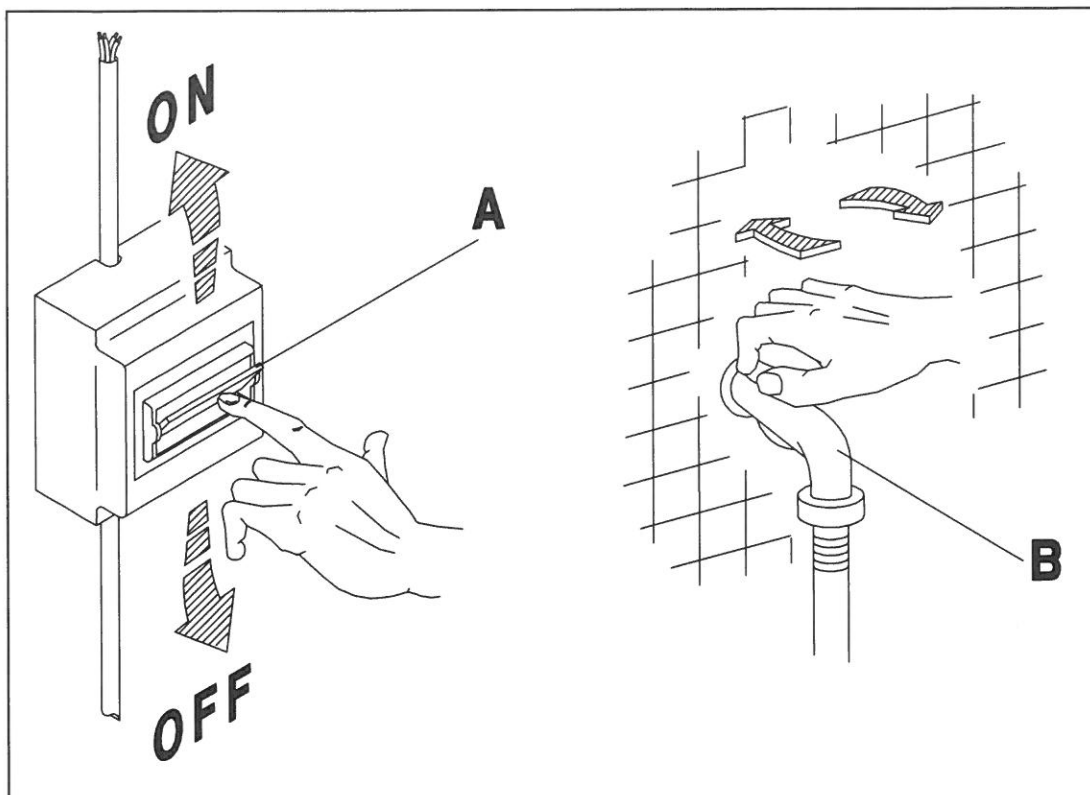


Рис. 3-5

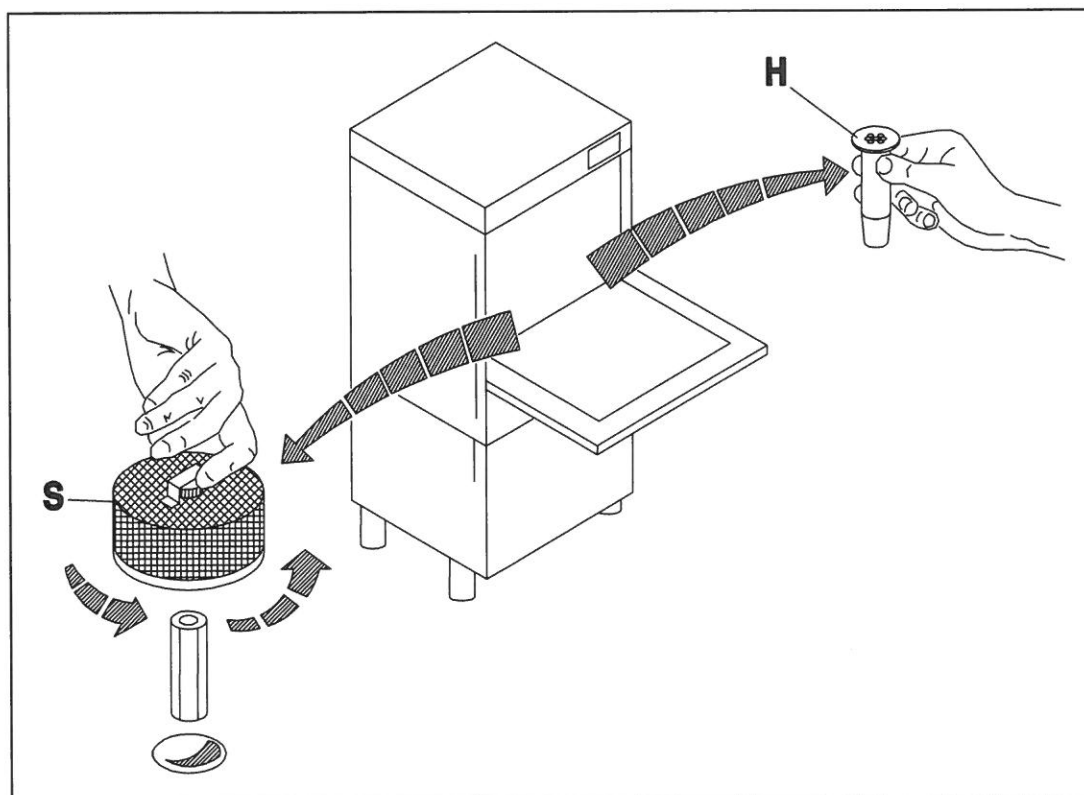


Рис. 3-6

3.3 ЕСЛИ ПОСУДОМОЕЧНАЯ МАШИНА ДЛИТЕЛЬНОЕ ВРЕМЯ НЕ ИСПОЛЬЗУЕТСЯ – IF THE DISHWASHER IS NOT USED FOR LONG PERIODS – VERHALTEN BEI LÄNGEREM STILLSTAND – PROCEDURE A SUIVRE EN CAS D'ARRET PROLOGE – INACTIVIDAD PROLONGADA

- Если машина не будет использоваться на протяжении длительного периода времени, ее необходимо тщательно очистить. Помойте и высушите бак и фильтры. Когда машина не используется, ее дверца должна оставаться открытой. Выключите машину и выньте вилку ее шнура электропитания из розетки.
- If the machine is not used for a long period, clean it carefully. Wash and dry the tub and the filters. Leave the door open while the machine is not in use. Turn off the water and disconnect the power supply.
- Wenn das Gerät für längere Zeit stillstehen sollte, muß es sorgfältig gereinigt werden. Spülbehälter und Filter waschen und trocknen. Während der stillstandsperiode die Tür offen lassen. Wasser und Strom abdrehen.
- Lorsque l'appareil reste inutilisé pendant une période prolongée, celui-ci doit être soigneusement nettoyé. La cuve et les filtres doivent être lavés et essuyés. Pendant cette période d'arrêt, la porte doit rester ouverte. Fermer l'arrivée d'eau et couper le courant.
- En el caso de que este aparato quedara sin utilizar por un período de tiempo prolongado, límpielo con mucho cuidado. La cuba y los filtros se deben lavar y secar. Durante el período de inactividad deje abierta la puerta. Corte la corriente y el agua.

4. В СЛУЧАЕ НЕПОЛАДОК В РАБОТЕ – IN CASE OF MALFUNCTIONS - VERHALTEN BEI BETRIEBSSTÖRUNG – PROCEDURE A SUIVRE EN CAS DE MAUVAIS FONCTION-NEMENT – DESPERFECTOS DE FUNCIONAMIENTO

- В случае возникновения неполадки в работе немедленно выключите машину, перекройте воду и выньте вилку ее шнура электропитания из розетки. Вызовите специалиста из сервисного центра.
- In case of malfunctions, immediately switch off the appliance, turn off the water and disconnect the power supply. Call a service technician.
- Wenn das Gerät gestört funktionieren sollte, sofort abschalten, Wasser und Strom abdrehen und den Kundendienst verständigen.
- Lorsque l'appareil ne fonctionne pas normalement, la procédure à suivre est la suivante: arrêter l'appareil, fermer l'arrivée d'eau, couper le courant et demander l'intervention du service après-vente.
- En caso de funcionamiento irregular, apague el aparato, corte la corriente y el agua y llame al Servicio posventa.

5. УДОБСТВО ОБСЛУЖИВАНИЯ – SERVICEABILITY – ZUGÄNGLICHKEIT – ACCESIBILITE AUX COMPOSANTS – ACCESIBILIDAD

ВАЖНО - IMPORTANT – WICHTIG – IMPORTANT – IMPORTANTE

ТОЛЬКО КВАЛИФИЦИРОВАННЫЙ ПЕРСОНАЛ

QUALIFIED PERSONNEL ONLY

NUR FÜR QUALIFIZIERTES PERSONAL

UNIQUEMENT POUR LE PERSONNEL QUALIFIE

SOLO PARA PERSONAL CUALIFICADO

- Электрическая панель управления позволяет управлять всеми компонентами машины, за исключением насоса, нагревательных элементов, дозатора ополаскивателя и электромагнитных клапанов. Для доступа к этим компонентам необходимо снять нижнюю переднюю панель.

ПРИМЕЧАНИЕ: Перед выполнением любой операции по обслуживанию вынуть вилку шнура электропитания машины из розетки. (Рис. 5-1)

- The electrical control panel features all the appliance's components except : pump, heating elements, rinse-aid dispenser and solenoid valves. These components can be accessed by removing the lower front panel.

N.B.: Before any technical service, disconnect the machine from the mains. (fig. 5-1)

- In der Schalttaffel befinden sich alle Bestandteile, mit Ausnahme von : Pumpe, Heizstäben, Dosiervorrichtung für glanzspülmittel und Magnetventile, die durch Entfernen der vorderen, unteren Blende zugänglich werden.

N.B.: Vor jedem kundendienst die machine vom stromnetz ausschalten. (Рис. 5-1)

- Le tableau électrique comprend tous les composants à l'exceptions de la pompe, des résistances, du doseur de produit à rinçage et des électrovannes. Il est possible d'accéder à ces composants en retirant le panneau frontal inférieur.

N.B.: Avant de toute intervention, débrancher l'appareil de l'électricité. (Рис. 5-1)

- Todos los componentes se encuentran en el cuadro eléctrico, menos: bomba, resistencias, dosificador de abrillantador y electroválvulas. Para tener acceso a estos componentes quite el panel delantero inferior.

N.B.: Desconecte siempre el aparato de la red antes de cualquier operación de arreglo. (Рис. 5-1)

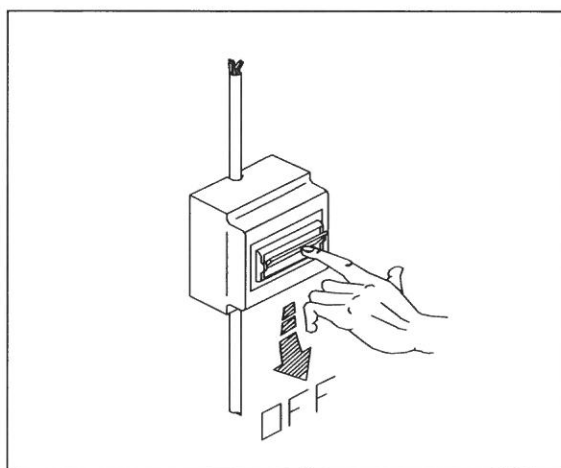


Fig. 5-1

6. АВАРИЙНЫЕ СИГНАЛЫ – ALARMS – ALARMVORRICHTUNGEN – ALARMES – ALARMAS

ПРЕВЫШЕНИЕ ВРЕМЕНИ НАПОЛНЕНИЯ БАКА	<p>Если необходимый уровень воды в баке для мытья не был достигнут за 5 минут, выключится электроклапан наполнения и с периодичностью 0,5 секунды начнет мигать индикатор (С). Чтобы заново начать наполнение воды и выключить аварийный сигнал, нажмите кнопку ПУСК (3) или выключите и снова включите машину (кнопкой О-1).</p> <p>ПРИМЕЧАНИЕ: <i>Перед тем, как включить машину, выясните причину плохого наполнения бака.</i></p>
НАГРЕВ БОЙЛЕРА (С ТЕПЛОВЫМ ВЫКЛЮЧАТЕЛЕМ)	<p>Если температура в бойлере не достигла заданного значения, цикл будет выполняться на протяжении предельного интервала времени 8 минут, затем будет пауза и последует фаза полоскания; предупреждающий индикатор (С) начнет мигать с периодичностью 0,3 секунды и будет продолжать мигать после завершения цикла. Для отключения аварийного сигнала выключите и снова включите машину (кнопкой О-1).</p> <p>ПРИМЕЧАНИЕ: <i>Перед тем, как включить машину, выясните причину плохого нагревания воды.</i></p>
ОТКРЫВАНИЕ ДВЕРЦЫ	<p>! При открывании дверцы в любой момент цикла мытья этот цикл останавливается и все функции (за исключением работы нагревательных элементов) прерываются; с периодичностью 0,5 секунды начинает мигать индикатор (С). После закрывания дверцы выполнение цикла возобновится с того момента, когда он был прерван, а индикатор перестанет мигать, но продолжит гореть.</p> <p>ПРИМЕЧАНИЕ: <i>Если после закрытия дверцы срабатывает аварийный сигнал, проверьте, находится ли микропереключатель дверцы в правильном положении и работает ли он.</i></p>
TIME-OUT TANK FILLING	<p>If the level in the wash tank has not been reached within 5 minutes and 10 seconds, the filling solenoid valve is disconnected and the warning light (C) starts to blink with a frequency of 0,5 seconds. In order to re-start the filling and to disconnect the alarm push the button START (3) or switch the machine off and on (button O-I).</p> <p>N.B.: <i>Verify and solve the cause of the non-filling before switching the machine on.</i></p>
BOILER HEATING (WITH THERMO STOP)	<p>If the temperature in the boiler has not been reached, the cycle goes on for a time-limit of 8 minutes, then a pause and a rinsing phase follow; the warning light (C) starts blinking with a frequency of 0,3 seconds and keeps on blinking after the cycle end. To disconnect the alarm it is necessary to switch the machine off and on (button O-I).</p> <p>N.B.: <i>Verify and solve the problem of the non-heating before switching the machine on.</i></p>
OPEN DOOR	<p>! By opening the door at any time of the washing cycle, the cycle stops and all the machine functions are cut out (except the heating elements), the warning light (C) starts blinking with a frequency of 0,5 seconds. By closing the door the cycle re-starts from the point at which it stopped and the warning light (C) stays on.</p> <p>N.B.: <i>In case of alarm when the door is closed, check if the door switch is in its right position and if it works.</i></p>

UNTERBRECHUNG DER SPÜLTANKAUFFÜLLUNG	<p>Falls nach 5 Min. und 10 Sek. das Wasserniveau im Spültank noch nicht erreicht ist, schaltet das Wasserventil automatisch ab und die Led-Anzeige (C) beginnt mit einer Frequenz von 0,5 Sekunden zu blinken. Um die Füllung wiederaufzunehmen und die Alarmmeldung auszuschalten, die START-Taste (3) drücken, oder die Maschine aus- und wieder einschalten (Taste 0-1).</p> <p>N.B.: <i>Die Ursache der Störung feststellen und beheben, bevor man die Maschine wieder in Betrieb setzt.</i></p>
WASSERERHITZUNG IM BOILER (MIT THERMOSTOP)	<p>Falls die Wassertemperatur im Boiler nicht erreicht wird, wird die Maschine seinen Spülgang maximum 8 Minuten lang fortsetzen. Danach folgen die Pause und die Nachspülung. Die Led-Anzeige (C) beginnt mit einer Frequenz von 0,3 Sekunden zu blinken und dauert an auch wenn der Verlauf beendet ist. Um die Alarmmeldung auszuschalten, die Maschine aus- und wieder einschalten (Taste 0-1).</p> <p>N.B.: <i>Die Ursache der Störung feststellen und beheben, bevor man die Maschine wieder in Betrieb setzt.</i></p>
ÖFFEN DER TÜRE	<p>Falls die Türe während dem Spülen geöffnet wird, unterbricht sich der Spülverlauf sowie jegliche Füllvorgänge, nur die Heizung bleibt eingeschaltet, und die Led-Anzeige (C) beginnt mit einer Frequenz von 0,5 Sekunden zu blinken. Beim Schliessen der Türe setzt die Maschine den Spülverlauf fort von wo dieser unterbrochen wurde, die Led-Anzeige (C) bleibt fest leuchtend.</p> <p>N.B.: <i>Bei Alarmmeldung mit geschlossener Türe, die richtige Position und Arbeitsweise des Mikroschalters der Türe prüfen.</i></p>
TEMPS DE REMPLISSAGE CUVE DEPASSE	<p>Si l'eau n'atteint pas le niveau dans la cuve dans les 5 minutes et 10 secondes, l'électrovanne de chargement est désamorcée et le voyant (C) commence à clignoter avec une fréquence de 0,5 secondes. Pour reprendre le remplissage et pour désamorcer l'alerte il est nécessaire de presser le bouton-poussoir START (3) ou de débrancher et brancher la machine (bouton O-I).</p> <p>N.B.: <i>Vérifier et résoudre la cause du manqué remplissage avant le re-branchement.</i></p>
CHAUFFAGE BOILER (AVEC ARRÊT DE CYCLE)	<p>Si la température du boiler n'est pas atteint, le cycle continue pour un temps maximum de 8 minutes, après on a la phase de pause et de rinçage ; le voyant du cycle (C) commence à clignoter avec une fréquence de 0,3 secondes et continue à clignoter aussi à la fin du cycle. Pour désamorcer l'alerte il est nécessaire de débrancher et brancher la machine (bouton O-I).</p> <p>N.B.: <i>Vérifier et résoudre la cause du manqué chauffage avant le re-branchement.</i></p>
PORTE OUVERTE	<p>Si la porte est ouverte pendant un cycle de lavage, le cycle s'arrête et toutes les fonctionnes sont désamorcées (sauf les résistances) et le voyant du cycle (C) commence à clignoter avec une fréquence de 0,5 secondes. En fermant la porte le cycle reprendra là où il a été arrêté et le voyant du cycle (C) reste allumé.</p> <p>N.B.: <i>Dans le case d'alarme à porte fermée, vérifier la position correcte et le fonctionnement du micro-porte.</i></p>
DESCONEXIÓN POR TIEMPO LLENADO DEL TANQUE	<p>Si después de 5 minutos y 10 segundos todavía no se ha alcanzado el nivel del tanque, la válvula de carga se desconecta y la señal luminosa (C) comienza a parpadear con una frecuencia de 0,5 segundos. Para reanudar el llenado y para desconectar la alarma es necesario presionar la tecla START (3) o apagar y volver a encender la máquina (tecla 0-I).</p> <p>N.B.: <i>Verificar y resolver la causa del llenado fallido antes de volver a encender.</i></p>
CALENTAMIENTO CALDERA	<p>En caso de que no se alcance la temperatura de la caldera, el ciclo continúa durante un tiempo máximo de 8 minutos, después de los cuales tienen lugar las fases de pausa y enjuague; la señal luminosa del ciclo (C) comienza a parpadear con una frecuencia de 0,3 segundos y sigue parpadeando incluso una vez terminado el ciclo. Para desconectar la alarma es necesario apagar y volver a encender la máquina (tecla 0-I).</p> <p>N.B.: <i>Verificar y resolver la causa del calentamiento fallido de la caldera antes de volver a encender.</i></p>
PUERTA ABIERTA	<p>En cualquier momento del ciclo de lavado, si se abre la puerta el ciclo se detiene, todas las cargas se desconectan (excepto las resistencias) y la señal luminosa del ciclo (C) comienza a parpadear con una frecuencia de 0,5 segundos. Al volver a cerrar la puerta, el ciclo se reanuda a partir del punto en el que se había detenido y la señal luminosa del ciclo (C) permanece fija.</p> <p>N.B.: <i>En caso de alarma con puerta cerrada, verificar que sean correctos el posicionamiento y el funcionamiento del interruptor de puerta.</i></p>

7. НЕПОЛАДКИ, ПРИЧИНА И СПОСОБ УСТРАНЕНИЯ – FAULT, CAUSE AND REMEDY - STÖRUNGEN, URSACHEN UND ABHILFE – INCONVENIENTS, CAUSE ET REMEDE – DESPERFECTOS, CAUSAS Y REMEDIOS

НЕПОЛАДКИ	ПРИЧИНА	СПОСОБ УСТРАНЕНИЯ
1) Зеленый индикатор не горит.	<ul style="list-style-type: none"> ■ Выключен главный выключатель. ■ Сгорел главный выключатель или перегорели плавкие предохранители. ■ Вышел из строя индикатор. ■ Вышел из строя выключатель ВКЛ/ВЫКЛ. 	<ul style="list-style-type: none"> <input type="checkbox"/> Включить главный выключатель. <input type="checkbox"/> Позвонить в службу технической поддержки. <input type="checkbox"/> Позвонить в службу технической поддержки. <input type="checkbox"/> Позвонить в службу технической поддержки.
2) Бак не наполняется.	<ul style="list-style-type: none"> ■ Перекрыта заслонка запорного клапана на впуске воды. ■ Перелив плохо установлен или не установлен по месту. ■ Забит фильтр электроклапана на впуске. ■ Обмотка электромагнитного клапана не подключена. ■ Забит фильтр впускной трубы. ■ Отказ электронной печатной платы. ■ Отказ термореле бойлера 	<ul style="list-style-type: none"> <input type="checkbox"/> Открыть заслонку. <input type="checkbox"/> Установить перелив надлежащим образом в сливе. <input type="checkbox"/> Очистить фильтр электромагнитного клапана. <input type="checkbox"/> Позвонить в службу технической поддержки. <input type="checkbox"/> Очистить фильтр впускного шланга. <input type="checkbox"/> Позвонить в службу технической поддержки. <input type="checkbox"/> Позвонить в службу технической поддержки.
3) Наполнение бака продолжается после достижения заданного уровня.	<ul style="list-style-type: none"> ■ Повреждены мембраны электроклапана или грязь внутри клапана (это следует из того, что машина продолжает заливать воду даже когда выключен главный выключатель). ■ Не регулируется/отказал переключатель давления 	<ul style="list-style-type: none"> <input type="checkbox"/> Позвонить в службу технической поддержки. <input type="checkbox"/> Позвонить в службу технической поддержки.
4) Неэффективное мытье.	<ul style="list-style-type: none"> ■ Неэффективное моющее средство. ■ Неправильная дозировка моющего средства. ■ Моющее средство не подходит. ■ Загрязнен фильтр всасывания. ■ Насос для мытья заклинило (для трехфазных машин с вращением в обратном порядке). ■ Слишком много пены в баке. ■ Штанги моющего душа не поворачиваются свободно. 	<ul style="list-style-type: none"> <input type="checkbox"/> Заменить моющее средство. <input type="checkbox"/> Увеличить дозировку моющего средства. <input type="checkbox"/> Заменить моющее средство. <input type="checkbox"/> Очистить фильтр. <input type="checkbox"/> Позвонить в службу технической поддержки. <input type="checkbox"/> Снизить дозировку моющего средства / добавки. <input type="checkbox"/> Очистить штанги моющего душа и втулки – позвонить в службу технической поддержки.
5) Неправильное полоскание (сначала проверьте, не является ли причиной цикл мытья, так как он может влиять на полоскание).	<ul style="list-style-type: none"> ■ Давление воды ниже уровня, необходимого для полоскания (смотрите инструкции). - Давление считывается на входе электромагнитного клапана. ■ Насадки покрыты слоем известкового налета. ■ Забит фильтр электромагнитного клапана. ■ Обмотка электромагнитного клапана полоскания не подключена. 	<ul style="list-style-type: none"> <input type="checkbox"/> Позвонить в службу технической поддержки. <input type="checkbox"/> Выполнить цикл удаления накипи. <input type="checkbox"/> Очистить фильтр. <input type="checkbox"/> Позвонить в службу технической поддержки. <input type="checkbox"/> Очистить фильтр. <input type="checkbox"/> Позвонить в службу технической поддержки.

	<ul style="list-style-type: none"> ■ Загрязнен фильтр впускного шланга. Налет извести в бойлере. ■ Штанги моющего душа не поворачиваются свободно. 	<ul style="list-style-type: none"> □ <i>Очистить штанги моющего душа и втулки – позвонить в службу технической поддержки.</i>
6) Неправильная температура полоскания.	<ul style="list-style-type: none"> ■ Давление воды для полоскания выше заданного значения (смотрите инструкции). - Давление считывается на входе электромагнитного клапана. ■ Нагревательный элемент поврежден или покрыт слоем известкового налета. ■ Включено защитное термореле. ■ Не регулируется/отказало термореле работы бойлера 	<ul style="list-style-type: none"> □ <i>Установить редуктор давления.</i> □ <i>Позвонить в службу технической поддержки.</i> □ <i>Выполнить цикл удаления накипи.</i> □ <i>Позвонить в службу технической поддержки.</i>
7) Неправильная температура мытья.	<ul style="list-style-type: none"> ■ Включено защитное термореле. ■ Поврежден нагревательный элемент. ■ Нагревательный элемент покрыт известковым налетом. ■ Не регулируется/отказало термореле работы бойлера 	<ul style="list-style-type: none"> □ <i>Нажать кнопку сброса и восстановления параметров.</i> □ <i>Позвонить в службу технической поддержки.</i> □ <i>Выполнить цикл удаления накипи.</i> □ <i>Позвонить в службу технической поддержки.</i>
8) Не горит индикатор бойлера.	<ul style="list-style-type: none"> ■ Вышел из строя предупреждающий индикатор. 	<ul style="list-style-type: none"> □ <i>Позвонить в службу технической поддержки.</i>
9) Индикатор бойлера продолжает гореть.	<ul style="list-style-type: none"> ■ Смотрите « 6) Неправильная температура полоскания». 	
10) Индикатор бака не горит.	<ul style="list-style-type: none"> ■ Вышел из строя предупреждающий индикатор. 	<ul style="list-style-type: none"> □ <i>Позвонить в службу технической поддержки.</i>
11) Работа продолжается при открытой дверце.	<ul style="list-style-type: none"> ■ Микровыключатель дверцы вышел из строя. ■ Микровыключатель не установлен вдоль магнитного поля. 	<ul style="list-style-type: none"> □ <i>Позвонить в службу технической поддержки.</i> □ <i>Позвонить в службу технической поддержки.</i>

ПРИМЕЧАНИЕ: Информацию о других проблемах, о которых сигнализируют мигающие индикаторы, смотрите в разделе «АВАРИЙНЫЕ СИГНАЛЫ».

FAULT	CAUSE	REMEDY
1) Green warning light not illuminating.	<ul style="list-style-type: none"> ■ Master switch off. ■ Master switch or relative fuses burnt out. ■ Warning light damaged. ■ ON/OFF switch damaged. 	<ul style="list-style-type: none"> <input type="checkbox"/> Switch on master switch. <input type="checkbox"/> Call technical assistance. <input type="checkbox"/> Call technical assistance. <input type="checkbox"/> Call technical assistance.
2) Tub not filling.	<ul style="list-style-type: none"> ■ Water inlet interceptor shutter down. ■ Overflow badly fitted or not seated. ■ Inlet electrovalve filter clogged. ■ Inlet electrovalve coil disconnected. ■ Inlet pipe filter clogged. ■ Faulty PCB. ■ Faulty boiler thermostat 	<ul style="list-style-type: none"> <input type="checkbox"/> Open the shutter. <input type="checkbox"/> Fit the overflow properly into the drain. <input type="checkbox"/> Clean the electrovalve filter. <input type="checkbox"/> Call technical assistance. <input type="checkbox"/> Clean the inlet hose filter. <input type="checkbox"/> Call technical assistance. <input type="checkbox"/> Call technical assistance.
3) Tub-filling continues after water level is reached.	<ul style="list-style-type: none"> ■ Electrovalve membranes damaged or dirty inside (this is evident because the machine continues to load water even when the master switch goes off). ■ Not-adjusted/faulty pressure switch 	<ul style="list-style-type: none"> <input type="checkbox"/> Call technical assistance. <input type="checkbox"/> Call technical assistance.
4) Wash ineffective.	<ul style="list-style-type: none"> ■ Detergent ineffectual. ■ Detergent badly dosed. ■ Detergent unsuitable. ■ Suction filter dirty. ■ Washing pump seized up (for three-phase machines with backward revs). ■ Too much foam in the tub. ■ Wash arms do not turn freely. 	<ul style="list-style-type: none"> <input type="checkbox"/> Change detergent. <input type="checkbox"/> Increase the dose. <input type="checkbox"/> Change detergent. <input type="checkbox"/> Clean the filter. <input type="checkbox"/> Call technical assistance. <input type="checkbox"/> Reduce dose of detergent / additive. <input type="checkbox"/> Clean the wash arms and the bushings – Call technical assistance.
5) Rinsing inadequate (First make sure that the washing cycle is not at fault, as this may affect rinsing).	<ul style="list-style-type: none"> ■ Water pressure below that required for rinsing (see instructions). - Pressure reading to be taken at electrovalve inlet. ■ Nozzles caked with lime deposit. ■ Electrovalve filter clogged. ■ Rinse electrovalve coil disconnected. ■ Inlet hose filter dirty. ■ Lime deposit in the boiler. ■ Rinse arms do not turn freely. 	<ul style="list-style-type: none"> <input type="checkbox"/> Call technical assistance. <input type="checkbox"/> Carry out a de-scaling cycle. <input type="checkbox"/> Clean the filter . <input type="checkbox"/> Call technical assistance. <input type="checkbox"/> Clean the filter. <input type="checkbox"/> Call technical assistance. <input type="checkbox"/> Clean the rinse arms and the bushings – Call technical assistance.
6) Rinsing temperature inadequate.	<ul style="list-style-type: none"> ■ Water pressure for rinsing higher than prescribed (see instructions). - Pressure reading to be taken at electrovalve inlet . ■ Heating element damaged or encrusted with lime deposit. ■ Safety thermostat activated. ■ Not adjusted/faulty boiler work thermostat 	<ul style="list-style-type: none"> <input type="checkbox"/> Fit a pressure reducer. <input type="checkbox"/> Call technical assistance. <input type="checkbox"/> Carry out a de-scaling cycle. <input type="checkbox"/> Call technical assistance.
7) Washing temperature inadequate.	<ul style="list-style-type: none"> ■ Safety thermostat activated. ■ Heating element damaged. ■ Heating element encrusted with lime deposit. ■ Not adjusted/faulty boiler work thermostat 	<ul style="list-style-type: none"> <input type="checkbox"/> Press re-setting button. <input type="checkbox"/> Call technical assistance. <input type="checkbox"/> Carry out a de-scaling cycle. <input type="checkbox"/> Call technical assistance.
8) Boiler warning light not illuminating.	<ul style="list-style-type: none"> ■ Warning light damaged. 	<ul style="list-style-type: none"> <input type="checkbox"/> Call technical assistance.

9) Boiler warning light remains illuminated.

■ See « 6) Rinsing temperature inadequate ».

10) Tub warning light not illuminating.

■ Warning light damaged.

□ *Call technical assistance.*

11) Continues to operate with door open.

■ Microdoor damaged.
■ Microdoor out of line with magnetic field.

□ *Call technical assistance.*

□ *Call technical assistance.*

N.B.: See the « ALLARM » paragraph for other problems signalled by flashing lights

STÖRUNGEN	URSACHEN	ABHILFE
1) Grüne Kontrolllampe leuchtet nicht auf.	<ul style="list-style-type: none"> ■ Hauptschalter nicht eingeschaltet. ■ Hauptschalter oder Sicherungen durchgebrannt. ■ Kontrolllampe kaputt. ■ Taste ON/OFF kaputt. 	<ul style="list-style-type: none"> <input type="checkbox"/> Hauptschalter einschalten. <input type="checkbox"/> Den Techniker rufen. <input type="checkbox"/> Den Techniker rufen. <input type="checkbox"/> Den Techniker rufen.
2) Der Tank füllt sich nicht.	<ul style="list-style-type: none"> ■ Sperre für Wasserzulauf geschlossen. ■ Überlaufrohr falscheingesetzt oder nicht im richtigen Sitz. ■ Elektroventil des Zulaufs verstopft. ■ Elektroventil des Zulaufs mit unterbrochener Spule. ■ Filter des Abflußrohrs verstopft. ■ Die elektronische Schaltplatine ist defekt. ■ Der Boilertermostat ist defekt. 	<ul style="list-style-type: none"> <input type="checkbox"/> Sperre öffnen. <input type="checkbox"/> Überlaufrohr richtig im Ablauf einsetzen. <input type="checkbox"/> Filter des Elektroventils reinigen. <input type="checkbox"/> Den Techniker rufen. <input type="checkbox"/> Gummifilter reinigen. <input type="checkbox"/> Den Techniker rufen. <input type="checkbox"/> Den Techniker rufen.
3) Zulauf stoppt nicht bei erreichtem Niveau.	<ul style="list-style-type: none"> ■ Elektroventil mit kaputten Membranen oder verschmutzt (dieser Fehler macht sich bemerkbar, da die Maschine weiter Wasser aufladet, obwohl der Hauptschalter ausgeschaltet ist). Druckwächter nicht abgeglichen. 	<ul style="list-style-type: none"> <input type="checkbox"/> Den Techniker rufen. <input type="checkbox"/> Den Techniker rufen.
4) Unzureichende Reinigung.	<ul style="list-style-type: none"> ■ Wirkungsarmes Reinigungsmittel. ■ Falsche Dosierung. ■ Ungeeignetes Reinigungsmittel. ■ Ansaugfilter verschmutzt. ■ Waschpumpe blockiert (bei Dreiphasenmaschinen Drehung in Gegenrichtung). ■ Zu viel Schaum im Tank. ■ Schleches Gleiten der Wascharme. 	<ul style="list-style-type: none"> <input type="checkbox"/> Reinigungsmittel wechseln. <input type="checkbox"/> Dosierung erhöhen <input type="checkbox"/> Reinigungsmittel wechseln. <input type="checkbox"/> Filter reinigen. <input type="checkbox"/> Den Techniker rufen. <input type="checkbox"/> Weniger Reinigungsmittel / Glanzspülmittel verwenden. <input type="checkbox"/> Die Wascharme und Lager gründlich säubern - Den Techniker rufen.
5) Unzureichende Nachspülung (zuerst überprüfen, ob Reinigung ausreichend ist, da eine schlechte Reinigung die Spülqualität beeinflussen kann).	<ul style="list-style-type: none"> ■ Wasserdruck beim Nachspülen niedriger als vorgeschrieben (siehe Anweisungen). - Druck am Eingang des Elektroventils messen. ■ Verstopfte Düsen durch Kalkablagerungen. ■ Filter im Elektroventil verstopft. ■ Spül im Nachspül-Elektroventil unterbrochen. ■ Gummifilter verschmutzt. ■ Kalkreste im Boiler. ■ Schleches Gleiten der Nachspülarme. 	<ul style="list-style-type: none"> <input type="checkbox"/> Den Techniker rufen. <input type="checkbox"/> Entkalkungszyklus durchführen. <input type="checkbox"/> Filter reinigen. <input type="checkbox"/> Den Techniker rufen. <input type="checkbox"/> Filter reinigen. <input type="checkbox"/> Den Techniker rufen. <input type="checkbox"/> Die Nachspülarme und Lager gründlich säubern - Den Techniker rufen.
6) Nachspültemperatur nicht ausreichend.	<ul style="list-style-type: none"> ■ Wasserdruck beim Nachspülen höher als vorgeschrieben (siehe Anweisungen). - Druck am Eingang des Elektroventils messen. ■ Heizelement kaputt oder mit Kalkablagerungen bedeckt. ■ Sicherheitsthermostat angesprungen. ■ Der Boilertermostat ist defekt. 	<ul style="list-style-type: none"> <input type="checkbox"/> Einen Druckminderer installieren. <input type="checkbox"/> Den Techniker rufen <input type="checkbox"/> Sicherheitsthermostat ausschalten. <input type="checkbox"/> Den Techniker rufen.

7) Reinigungstemperatur nicht ausreichend.	<ul style="list-style-type: none"> ■ Sicherheitsthermostat angesprungen. ■ Heizelement kaputt. ■ Heizwiderstand mit Kalkablagerungen bedeckt. ■ Der Boilertermostat ist defekt. 	<ul style="list-style-type: none"> □ <i>Thermostat wieder armieren.</i> □ <i>Den Techniker rufen.</i> □ <i>Entkalkungszyklus durchführen.</i> □ <i>Den Techniker rufen.</i>
8) Boiler-Kontrollampe leuchtet nicht auf.	<ul style="list-style-type: none"> ■ Kontrollampe kaputt. 	<ul style="list-style-type: none"> □ <i>Den Techniker rufen</i>
9) Boiler-Kontrollampe erlöscht nicht.	<ul style="list-style-type: none"> ■ Kontrollieren, ob « 6) Nachspültemperatur nicht ausreichend ». 	
10) Kontrollampe der Wanne leuchtet nicht auf.	<ul style="list-style-type: none"> ■ Kontrollampe kaputt. 	<ul style="list-style-type: none"> □ <i>Den Techniker rufen</i>
11) Keine Unterbrechung des Betriebs bei offener Tür.	<ul style="list-style-type: none"> ■ Microtürschalter kaputt. ■ Microtürschalter außerhalb der Wirkung des Magnetfeldes. 	<ul style="list-style-type: none"> □ <i>Den Techniker rufen.</i> □ <i>Den Techniker rufen.</i>

N.B.: Bei weiteren durch das Aufleuchten der diversen Kontrollampen angezeigten Störungen siehe Kapitel « ALARMSIGNALE ».

INCONVENIENTS	CAUSE	REMEDE
1) La lampe-témoin ne s'allume pas.	<ul style="list-style-type: none"> ■ Interrupteur général non inséré. ■ Interrupteur général ou fusibles correspondants hors d'usage. ■ Lampe témoin hors d'usage. ■ Touche marche/arrêt hors d'usage. 	<ul style="list-style-type: none"> <input type="checkbox"/> Insérer interrupteur général. <input type="checkbox"/> Appeler un technicien. <input type="checkbox"/> Appeler un technicien. <input type="checkbox"/> Appeler un technicien.
2) La cuve ne se remplit pas	<ul style="list-style-type: none"> ■ La vanne de captation de l'eau est fermée. ■ Trop plein inséré de façon erronée ou mal inséré. ■ Le filtre de la soupape électrique d'alimentation est encrassé. ■ Soupape électrique de chargement avec bobine coupée. ■ Filtre du tuyau de chargement encrassé. ■ Platine électronique défectueuse. ■ Thermostat boiler défectueux. 	<ul style="list-style-type: none"> <input type="checkbox"/> Ouvrir la vanne. <input type="checkbox"/> Introduire correctement le trop-plein dans l'écoulement. <input type="checkbox"/> Nettoyer le filtre de la soupape électrique. <input type="checkbox"/> Appeler un technicien. <input type="checkbox"/> Nettoyer le filtre en caoutchouc. <input type="checkbox"/> Appeler un technicien. <input type="checkbox"/> Appeler un technicien.
3) L'eau continue à monter quand le niveau a été atteint	<ul style="list-style-type: none"> ■ Soupape électrique avec les membranes cassées ou encrassées à l'intérieur (c'est un inconvénient qu'on remarque parce que la machine continue à prélever de l'eau même quand l'interrupteur général est éteint). ■ Pressostat défectueux 	<ul style="list-style-type: none"> <input type="checkbox"/> Appeler un technicien. <input type="checkbox"/> Appeler un technicien.
4) Lavage insuffisant.	<ul style="list-style-type: none"> ■ Détergent peu efficace. ■ Dosage insuffisant. ■ Détergent peu approprié. ■ Filtre d'aspiration encrassé. ■ Pompe de lavage bloquée (dans des machines triphasées tournant dans le sens contraire). ■ Il y a trop de mousse dans la cuve. ■ Bras de lavage ne tournent pas bien. 	<ul style="list-style-type: none"> <input type="checkbox"/> Changer de produit. <input type="checkbox"/> Augmenter le dosage. <input type="checkbox"/> Changer de produit. <input type="checkbox"/> Nettoyer le filtre. <input type="checkbox"/> Appeler le technicien. <input type="checkbox"/> Réduire le dosage de détergent / agent de brillantage. <input type="checkbox"/> Nettoyer les bras de lavage et les bagues - Appeler le technicien.
5) Rinçage insuffisant (il faut d'abord contrôler que le lavage ait été bien fait car un mauvais lavage compromet la bonne réussite du rinçage).	<ul style="list-style-type: none"> ■ Pression de l'eau inférieure à la pression conseillée pour le rinçage (voir mode d'emploi). Il faut mesurer la pression à l'entrée de la soupape électrique. ■ Gicleurs entartrés. ■ Filtre soupape électrique encrassé. ■ Bobine de la soupape de rinçage interrompue. ■ Encrassement du filtre d'alimentation en caoutchouc. ■ Dépôts calcaires dans le boiler. ■ Bras de rinçage ne tournent pas bien. 	<ul style="list-style-type: none"> <input type="checkbox"/> Appeler un technicien. <input type="checkbox"/> Faire un cycle de détartrage. <input type="checkbox"/> Nettoyer le filtre. <input type="checkbox"/> Appeler un technicien. <input type="checkbox"/> Nettoyer le filtre. <input type="checkbox"/> Appeler le technicien <input type="checkbox"/> Nettoyer les bras de rinçage et les bagues - Appeler le technicien.
6) Température de rinçage insuffisante.	<ul style="list-style-type: none"> ■ Pression de l'eau pendant la phase de rinçage dépassant la pression d'exercice (voir mode d'emploi). - La pression doit être mesurée à l'entrée de la soupape électrique. ■ Élément chauffant cassé ou entartré ■ Intervention du thermostat de sécurité ■ Thermostat travail du boiler défectueux. 	<ul style="list-style-type: none"> <input type="checkbox"/> Monter un réducteur de pression. <input type="checkbox"/> Appeler un technicien. <input type="checkbox"/> Enforcer le bouton de réactivation. <input type="checkbox"/> Appeler un technicien.

7) Température de lavage insuffisante.	<ul style="list-style-type: none"> ■ Intervention du thermostat de sécurité. ■ Élément chauffant cassé. ■ Élément chauffant entartré. ■ Thermostat travail du boiler défectueux. 	<ul style="list-style-type: none"> □ <i>Enforcer le bouton de réactivation.</i> □ <i>Appeler un technicien.</i> □ <i>Faire un cycle de détartrage.</i> □ <i>Appeler un technicien.</i>
8) La lampe-témoin ne s'allume pas.	<ul style="list-style-type: none"> ■ Lampe témoin hors d'usage. 	<ul style="list-style-type: none"> □ <i>Appeler un technicien.</i>
9) La lampe-témoin du boiler ne s'éteint pas.	<ul style="list-style-type: none"> ■ Voir « 6) Température de rinçage insuffisante ». 	
10) La lampe-témoin de la cuve ne s'allume pas.	<ul style="list-style-type: none"> ■ Lampe témoin hors d'usage. 	<ul style="list-style-type: none"> □ <i>Appeler un technicien.</i>
12) La machine ne s'arrête pas quand on ouvre la porte.	<ul style="list-style-type: none"> ■ Microporte hors d'usage. ■ Microporte déplacé hors du rayon d'action du champ magnétique. 	<ul style="list-style-type: none"> □ <i>Appeler un technicien.</i> □ <i>Appeler un technicien.</i>

N.B.: Pour d'autres problèmes affichés par le clignotement des différents voyants, veuillez consulter le paragraphe consacré aux « ALERTES ».

DESPERFECTOS	CAUSAS	REMEDIOS
1) La luz indicadora verde no se ilumina.	<ul style="list-style-type: none"> ■ Interruptor general desconectado. ■ Interruptor general o fusibles relativos quemados. ■ Luz desgastada. ■ Tecla ON-OFF desgastada. 	<ul style="list-style-type: none"> □ Conectar el interruptor general. □ Llamar al técnico. □ Llamar al técnico. □ Llamar al técnico.
2) La tanque no se llena	<ul style="list-style-type: none"> ■ Compuerta de cierre agua alimentación cerrada. ■ Demasiado lleno está colocado incorrectamente o no está en su alojamiento. ■ Electroválvula de carga con filtro atascado. ■ Electroválvula de carga con bobina interrumpida. ■ Filtro del tubo de carga atascado. ■ Tarjeta electrónica defectuosa. ■ Termostato caldera defectuoso 	<ul style="list-style-type: none"> □ Abrir la compuerta. □ Colocar correctamente el dispositivo de demasiado lleno en el cono de descarga. □ Limpiar el filtro de la electroválvula. □ Llamar al técnico. □ Limpiar el filtro de goma de carga. □ Llamar al técnico. □ Llamar al técnico.
3) Al alcanzar el nivel el suministro no se para	<ul style="list-style-type: none"> ■ Electroválvula con membranas desgastadas o con suciedad en el interior (esto se infiere de seguir la máquina cargando agua aunque se apague el interruptor general). ■ Manostat desajustado. 	<ul style="list-style-type: none"> □ Llamar al técnico. □ Llamar al técnico.
4) Lavado insuficiente.	<ul style="list-style-type: none"> ■ Detersivo poco eficaz. ■ Dosificación insuficiente del detersivo. ■ Detersivo inadecuado. ■ Filtro aspiración sucio. ■ Bomba de lavado bloqueada (en el caso de máquinas trifásicas con rotación al revés). ■ Presencia de espuma excesiva en la tanque. ■ Rodete de lavado con mal deslizamiento. 	<ul style="list-style-type: none"> □ Cambiar detersivo. □ Aumentar la dosificación. □ Cambiar detersivo. □ Limpiar el filtro. □ Llamar al técnico. □ Reducir la cantidad de detersivo / brillantador. □ Limpiar los rodetes y los cojinetes - Llamar al técnico.
5) Enjuague insuficiente (antes, asegurarse de que no sea insuficiente el lavado, ya que esto también perjudica la eficacia del enjuague).	<ul style="list-style-type: none"> ■ Presión del agua inferior a la presión prescrita para la etapa de enjuague (véanse instrucciones) - Esta presión se debe medir en la entrada de la electroválvula. ■ Inyectores obturados por residuos calcáreos ■ Electroválvula con filtro atascado ■ Electroválvula del enjuague con bobina interrumpida ■ Filtro de caucho de carga está sucio ■ Residuos calcáreos en el interior del hervidor. ■ Rodete de enjuague con mal deslizamiento. 	<ul style="list-style-type: none"> □ Llamar al técnico. □ Ejecutar un ciclo de desincrustación. □ Limpiar el filtro. □ Llamar al técnico. □ Limpiar el filtro. □ Llamar al técnico. □ Limpiar los rodetes y los cojinetes - Llamar al técnico.

6) Temperatura de enjuague insuficiente.	<ul style="list-style-type: none"> ■ Presión del agua en la etapa de enjuague superior a la presión prescrita (véanse instrucciones). - Esta presión se debe medir en la entrada de la electroválvula. ■ Resistencia desgastada o cubierta de caliza. ■ Ha actuado el termostato de seguridad. ■ Termostato caldera defectuoso 	<ul style="list-style-type: none"> <input type="checkbox"/> Montar reductor de presión. <input type="checkbox"/> Llamar al técnico. <input type="checkbox"/> Pulsar reactivación. <input type="checkbox"/> Llamar al técnico.
7) Temperatura de lavado insuficiente.	<ul style="list-style-type: none"> ■ Ha actuado el termostato de seguridad. ■ Resistencia desgastada. ■ Resistencia cubierta de caliza. ■ Termostato caldera defectuoso 	<ul style="list-style-type: none"> <input type="checkbox"/> Pulsar recirculación. <input type="checkbox"/> Llamar al técnico. <input type="checkbox"/> Ejecutar un ciclo de desincrustación. <input type="checkbox"/> Llamar al técnico.
8) La luz testigo de la caldera no se enciende.	<ul style="list-style-type: none"> ■ Luz desgastada. 	<ul style="list-style-type: none"> <input type="checkbox"/> Llamar al técnico.
9) La luz testigo de la caldera no se apaga.	<ul style="list-style-type: none"> ■ Véase « 6) Temperatura de enjuague insuficiente ». 	
10) Luz testigo tanque no se enciende.	<ul style="list-style-type: none"> ■ Luz desgastada. 	<ul style="list-style-type: none"> <input type="checkbox"/> Llamar al técnico.
12) Fallada interrupción de funcionamiento con puerta abierta	<ul style="list-style-type: none"> ■ Desgastado el microinterruptor de la puerta. ■ Microinterruptor de la puerta desplazado fuera del radio de acción del campo magnético. 	<ul style="list-style-type: none"> <input type="checkbox"/> Llamar al técnico. <input type="checkbox"/> Llamar al técnico.

N.B.: Para desperfectos que señalicen las luces testigo véanse el parrafo « ALARMAS » del “Manual de instrucciones”.

8. ШУМ – NOISE – GERÄUSCH – BRUIT – RUIDOS – RUIDO

- Максимальный уровень шума на рабочем месте составляет 68 дБ(А).
- Workplace-related emission value max. 68 dB(A).
- Arbeitsplatzbezogener emissionsschalldruckpegel max. 68 dB(A).
- Valeur sur le poste de travail max. 68 dB(A).
- Valor de emisión en el lugar de trabajo max. 68 dB(A).
- Valor de emissões relativamente ao local de trabalho max. 68 dB(A).

A.E.E.
IT08020000000642



Утилизация старой машины

1. Прикрепленная к машине табличка с перечеркнутым мусорным баком на колесиках означает, что на это изделие распространяется Директива ЕС 2002/96/ЕС.
2. Утилизация все электрических и электронных изделий должна выполняться отдельно от утилизации бытовых отходов в специальных пунктах сбора, указанных правительством или местными властями.
3. Надлежащая утилизация старой машины поможет предотвратить потенциально отрицательные последствия для окружающей среды и здоровья людей.
4. Более подробную информацию об утилизации машины можно получить в мэрии вашего города, в службе утилизации отходов или в магазине, где была приобретена машина.

A.E.E.
IT08020000000642



Disposal of your old appliance

1. When this crossed-out wheeled bin symbol is attached to a product it means the product is covered by the European Directive 2002/96/EC.
2. All electrical and electronic products should be disposed of separately from the municipal waste stream via designated collection facilities appointed by the government or the local authorities.
3. The correct disposal of your old appliance will help prevent potential negative consequences for the environment and human health.
4. For more detailed information about disposal of your old appliance, please contact your city office, waste disposal service or the shop where you purchased the product.

A.E.E.
IT08020000000642



Entsorgung von Altgeräten

1. Wenn dieses Symbol eines durchgestrichenen Abfalleimers auf einem Produkt angebracht ist, unterliegt dieses Produkt der europäischen Richtlinie 2002/96/EC.
2. Alle Elektro- und Elektronik-Altgeräte müssen getrennt vom Hausmüll über dafür staatlich vorgesehene Stellen entsorgt werden.
3. Mit der ordnungsgemäßen Entsorgung des alten Geräts vermeiden Sie Umweltschäden und eine Gefährdung der persönlichen Gesundheit.
4. Weitere Informationen zur Entsorgung des alten Geräts erhalten Sie bei der Stadtverwaltung, beim Entsorgungsamt oder in dem Geschäft, wo Sie das Produkt erworben haben.

A.E.E.
IT08020000000642



Élimination de votre ancien appareil

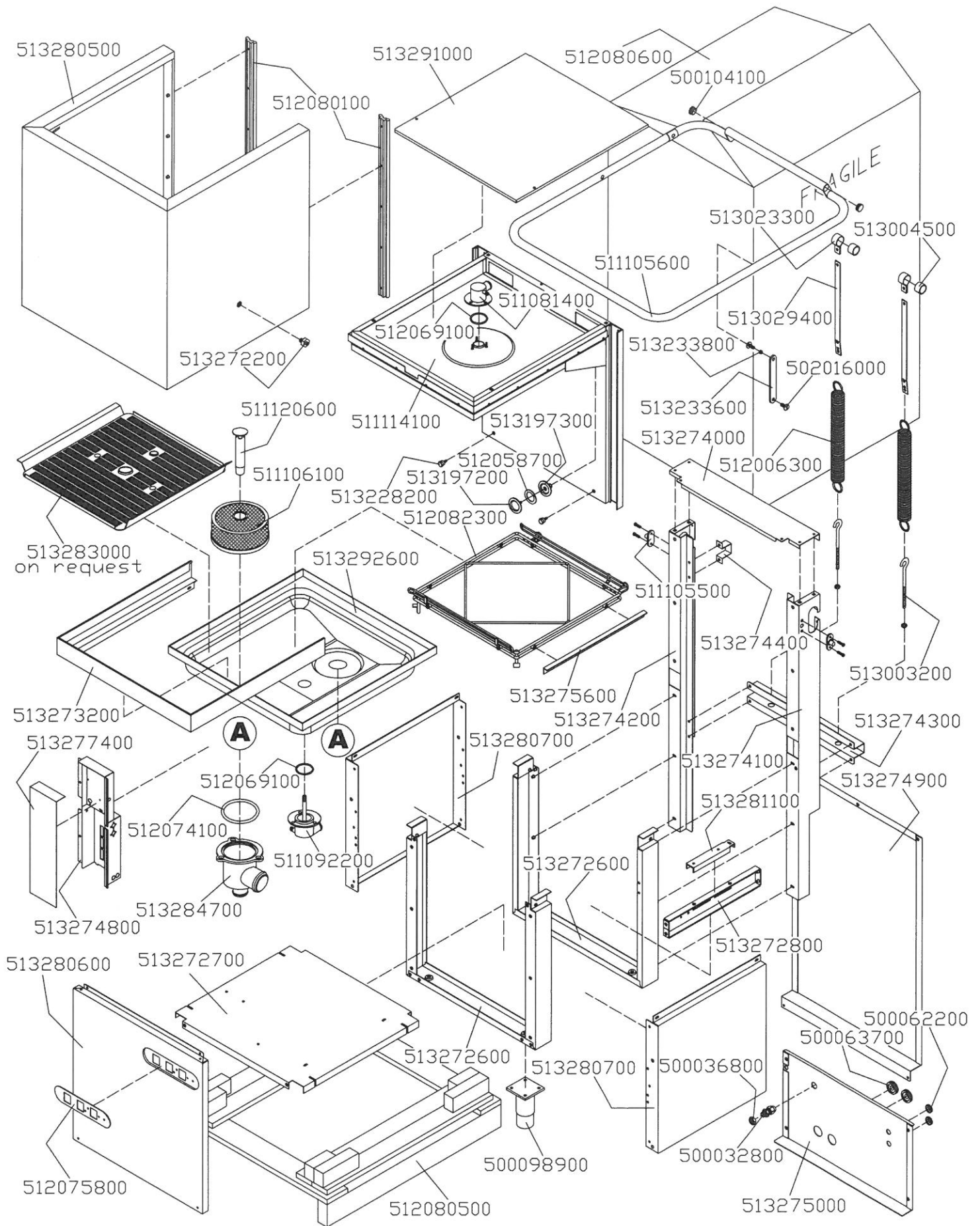
1. Ce symbole, représentant une poubelle sur roulettes barre d'une croix, signifie que le produit est couvert par la directive européenne 2002/96/ec.
2. Les éléments électriques et électroniques doivent être jetés séparément, dans les vide-ordures prévus à cet effet par votre municipalité.
3. Une élimination conforme aux instructions aidera à réduire les conséquences négatives et risques éventuels pour l'environnement et la santé humaine.
4. Pour plus d'information concernant l'élimination de votre ancien appareil, veuillez contacter votre mairie, le service des ordures ménagères ou encore la magasin où vous avez acheté ce produit.

A.E.E.
IT08020000000642

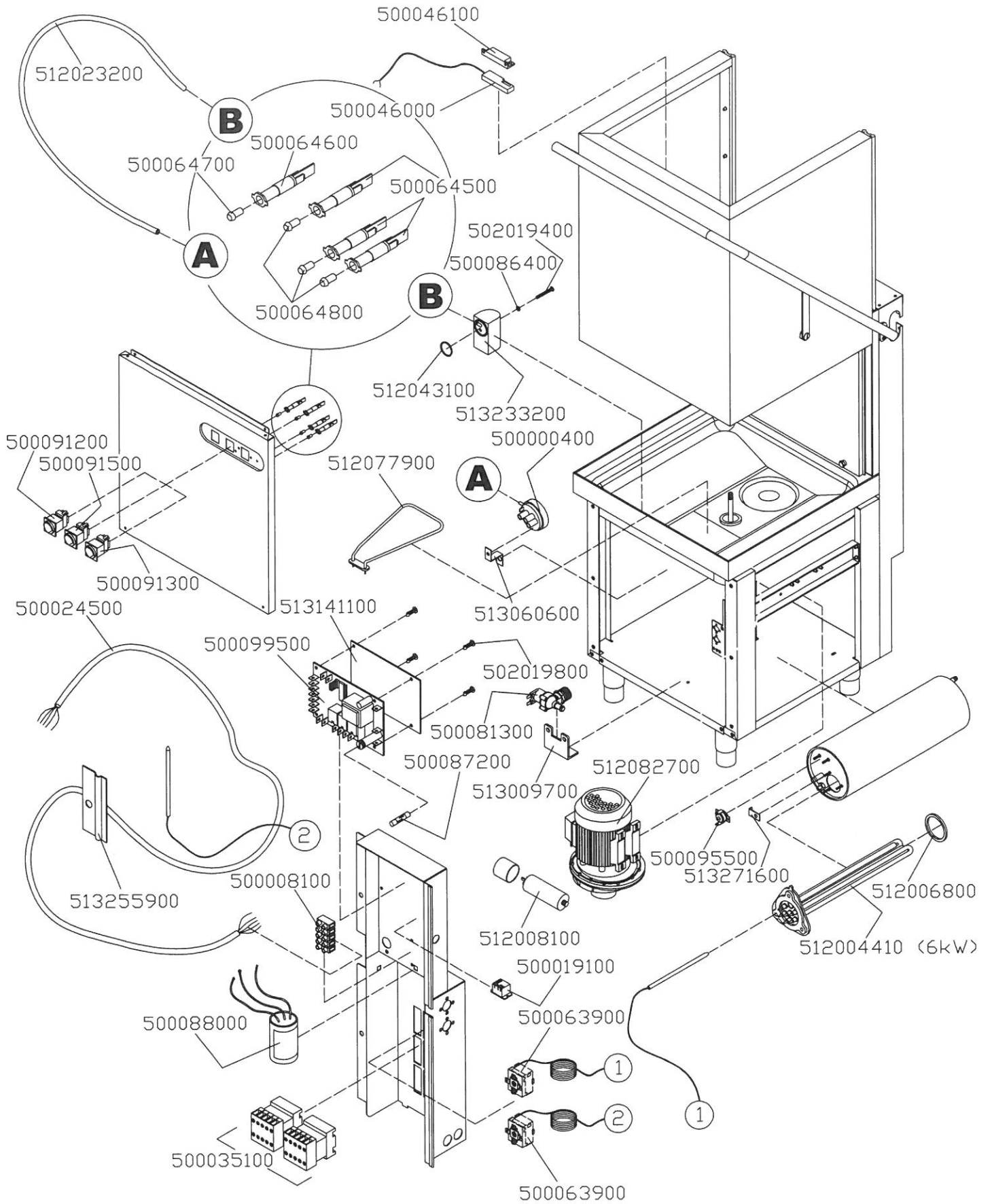


Cómo deshacerse de aparatos eléctricos y electrónicos viejos

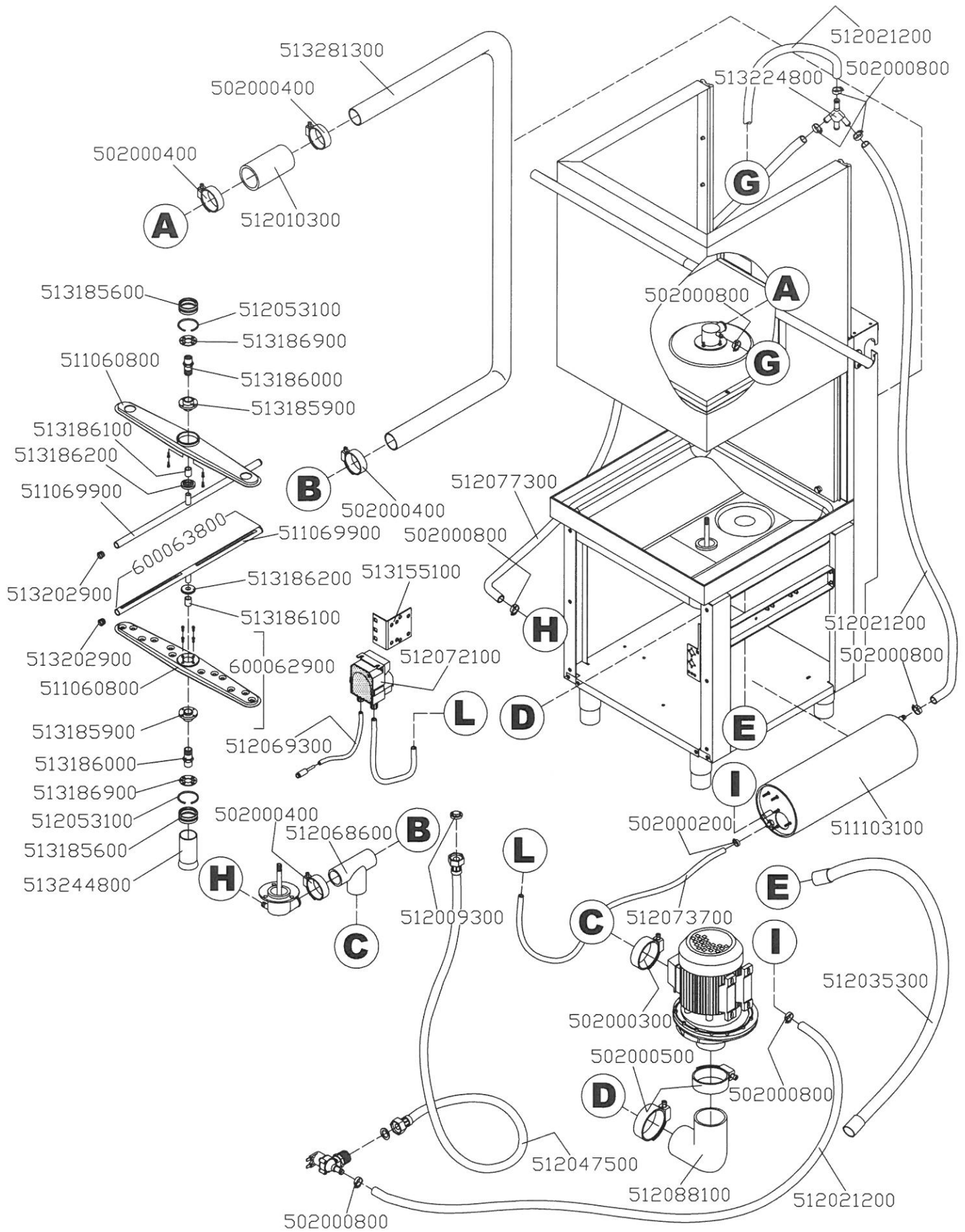
1. Si en un producto aparece el símbolo de un contenedor de basura tachado, significa que éste se acoge a la Directiva 2002/96/EC.
2. Todos los aparatos eléctricos o electrónicos se deben desechar de forma distinta del servicio municipal de recogida de basura, a través de puntos de recogida designados por el gobierno o las autoridades locales.
3. La correcta recogida y tratamiento de los dispositivos inservibles contribuye a evitar riesgos potenciales para el medio ambiente y la salud pública.
4. Para obtener más información sobre cómo deshacerse de sus aparatos eléctricos y electrónicos viejos, póngase en contacto con su ayuntamiento, el servicio de recogida de basuras o el establecimiento donde adquirió el producto.



EASY 90



EASY 90



EASY 90

