



Manual de Instalação e Operação

MINICONV CLASSIC

Prática
TECHNIPAN

ÍNDICE

CARTA AO CLIENTE	02
01. TERMO DE GARANTIA	
1.1 Prazo e Detalhamento	03
1.2 Razões de Exclusão de Garantia	04
1.3 Observações e Recomendações	06
02. INSTRUÇÕES DE SEGURANÇA	
2.1 Recomendações de Utilização	07
2.2 Recomendações de Higienização	08
2.3 Recomendações de Instalação	09
2.3.1 Água	10
2.3.2 Energia Elétrica	11
2.3.3 Sistema de Exaustão	12
2.3.4 Dimensões	13
2.4 Recomendações Gerais	14
03. HIGIENIZAÇÃO	15
04. OPERAÇÃO	
4.1 Painel	16
4.2 Operação	16

CARTA AO CLIENTE

É com orgulho que nós da Prática passamos a fazer parte do seu dia-a-dia com nossos equipamentos.

Ao adquirir um forno da Prática, você passa a contar com um parceiro sempre atento às suas necessidades e interessado em mantê-lo plenamente satisfeito.

Estamos à disposição para atendê-lo a qualquer momento, para uma troca de idéias, para ouvir suas críticas e sugestões, ou mesmo para solucionar algum problema.

Conte conosco!

NOSSA MISSÃO

Levar qualidade e produtividade ao ambiente de preparo de alimentos.

NOSSO COMPROMISSO

- Continuamente levantar e atender as necessidades de nossos clientes.
- Oferecer produtos confiáveis, de alto desempenho e energeticamente eficientes.
- Buscar melhoria de processos, produtos, e custos de modo a oferecer cada vez mais valor aos clientes.
- Tratar com honestidade as pessoas e empresas que se relacionam conosco.
- Aplicar parte dos resultados da empresa em ações de responsabilidade social.

01. TERMO DE GARANTIA

1.1 Prazo e Detalhamento

- a) Os equipamentos Prática têm garantia legal de 3 (três) meses e garantia contratual de 9 (nove) meses, totalizando, um (1) ano, a partir da data de emissão da nota fiscal de venda, exclusivamente para o primeiro comprador. Se por quaisquer motivos, a Nota Fiscal não seja localizada, prevalece como data para início da garantia a data de fabricação do equipamento, constante na etiqueta indicativa.
- b) Independente da instalação efetiva ou o período de utilização do equipamento o período de garantia é iniciado de acordo com a data da emissão da Nota Fisca de venda.
- c) Para instalação e entrega técnica dos equipamentos a Prática Produtos disponibilizará, sem custos ao cliente, uma visita única de um técnico autorizado e/ou próprio. No caso de necessidade de nova(s) visita(s) para finalização da instalação/entrega técnica, em função de não disposição dos pontos prediais sejam eles elétricos, de gás, hidráulicos ou de exaustão, serão de responsabilidade do cliente.
- d) A Prática Produtos conta com uma extensa e qualificada Rede de Serviços Autorizados Prática – SAP. No entanto, se na cidade de instalação do equipamento ainda não houver um técnico autorizado, será acionado o serviço mais próximo e o deslocamento e outras despesas serão de responsabilidade do cliente.
- e) Para a instalação dos equipamentos o cliente deverá providenciar todos os pontos prediais (água, luz, gás, terra e exaustão) descritos no croqui de instalação. Também deverá cuidar do deslocamento do equipamento até o local exato da instalação.

- f) Alguns equipamentos Prática são considerados como portáteis, como os fornos Miniconv VP e SV e o Moinho MF80. Nesses casos, o deslocamento para a manutenção é de responsabilidade do cliente. O valor do deslocamento deve ser combinado com o SAP, ou o cliente tem a opção de levar o equipamento ao serviço autorizado.
- g) A garantia somente cobrirá falhas originadas por matéria-prima, componentes ou fabricação.
- h) A aplicação da garantia se dará através de manutenções, regulagens ou troca de peças defeituosas. As peças substituídas serão de propriedade da Prática, como objeto de análise.
- i) Ocorrências em garantia não justificarão o aumento do prazo de garantia, troca do equipamento ou qualquer outro tipo de pleito.

1.2 Razões de Exclusão da Garantia

- a) Danos oriundos de transporte. O cliente deverá inspecionar a entrega do equipamento e acionar a transportadora no caso de irregularidades. Na instalação, o técnico deverá encontrar o equipamento em sua embalagem original, totalmente preservada.
- b) Irregularidades na instalação predial.
- c) Uso ou instalação em desacordo com o Manual de Instalação e Operação que acompanham o produto.
- d) A não observação a detalhes de instalação, em desacordo com o Manual de instalação, como: chão desnivelado, instalação do forno ao lado de equipamentos que exalam gordura, calor ou partículas solida em suspensão, falta de circulação de ar, etc.

- e) Danos e falhas decorrentes da não execução de limpeza do equipamento ou limpeza feita inadequadamente, danificando componentes, como: jogar água dentro do painel elétrico, etc.
- f) Mudança das condições originais de instalação, como: distribuição elétrica, distribuição de gás, local de instalação, etc, executadas por técnicos não autorizados.
- g) Uso de produtos agressivos ou abrasivos, impróprios para a limpeza, que possam manchar, desgastar, riscar ou danificar acessórios ou componentes do equipamento.
- h) Danos e falhas operacionais decorrentes de água com grande teor de cálcio, gás de baixa qualidade ou fornecimento de energia elétrica com oscilação de voltagem ou ruídos/interferência na linha de alimentação.
- i) Ocorrências oriundas de descargas elétricas decorrentes da ação da natureza ou picos de fornecimento originados de geradores ou companhias de fornecimento.
- j) Danos no equipamento ou seus acessórios, como: sensores de núcleo, placas eletrônicas, teclados e outros, em consequência de acidentes, maus tratos, operação incorreta, manuseio inadequado ou uso em desacordo com o manual de instalação e operação que acompanha o produto.
- k) Tentativas de reparo por terceiros não autorizados, ou por utilização de peças e componentes não originais, independentemente dos danos ou defeitos terem sido provocados por este fato.
- l) Componentes de consumo e desgaste, como luzes, vedações, correias, rolamentos, correntes, conjunto de lonas, etc., bem como, vidros e plásticos estão excluídos da garantia.

- m) Falhas decorrentes de redes hidráulicas ou de gás pressurizados ou com dimensionamento inadequado, provocando a oscilação de pressão imprópria para o bom funcionamento do equipamento.

1.3 Observações e Recomendações

- a) Oriente os operadores dos equipamentos, tendo como base o manual de instruções e operações do equipamento.
- b) Certifique-se de que as instalações hidráulica, elétrica, gás e exaustão sejam feitas por empresa ou técnico capacitado.
- c) Antes de acionar a Assistência técnica, no manual constam algumas ocorrências que podem ser sanadas sem a interferência de um técnico.
- d) O desgaste natural do equipamento não está coberto pela garantia. Para garantir a produtividade e um melhor prazo de vida útil de seu equipamento, é fundamental a higienização diária de seu equipamento e sugerido que se faça um contrato de manutenção preventiva.
- e) Para acionar a assistência técnica e mesmo para qualquer reclamação, comentário ou sugestão sobre os reparos prestados pelas Assistências Autorizadas, durante horário comercial, no nosso serviço de atendimento ao consumidor: 35 3449 1200 – Opção 3

IDENTIFICAÇÃO DO EQUIPAMENTO (preencha para facilitar as chamadas técnicas)

MODELO: _____ VOLTAGEM: _____
Nº SÉRIE: _____ REVENDEDOR: _____
Nº NOTA FISCAL: _____ DATA COMPRA: _____

02 INSTRUÇÕES DE SEGURANÇA

2.1 Recomendações de Utilização

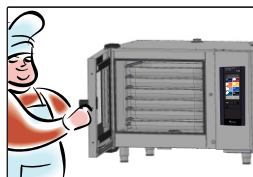
- a) Operação do forno: Somente deve operar o forno vestido com luvas de proteção térmica e avental que proteja do derramamento do conteúdo das bandejas.
- b) Utilização do painel: O painel deve ser operado somente com os dedos, a utilização de qualquer instrumento pode danificar o equipamento e pôr em risco a segurança do operador.
- c) Sensor de núcleo: Use proteção térmica nas mãos para manipular a sonda de núcleo, pois há risco de queimaduras. Não pendure a sonda para o lado de fora da porta, isto pode danificar o cabo do sensor.
- d) GNs com alças: O uso de GNs com alças requer cuidados especiais, este tipo de GN pode enroscar nas guias do forno. Recomendamos sempre máxima atenção ao manusear estes acessórios e somente utilizá-los em guias abaixo de 1,6 metros.
- e) CUIDADO: Para evitar queimaduras, não use recipientes carregados com líquidos ou produtos de cozinha que se tornem líquidos por aquecimento em níveis superiores aos que podem ser facilmente observados. **O adesivo (conforme figura ao lado) vem anexo ao manual e deve ser inserido na parte frontal no ato da instalação do equipamento, em uma altura mínima de 1,60m acima do piso.**
- f) Remova arames usados para selar sacos de papel ou de plástico que serão introduzidos no forno. Não utilizar utensílios de plástico.
- g) Recomenda-se que as crianças sejam vigiadas para assegurar que elas não estejam brincando com o aparelho.



- h) Não opere o forno se o mesmo estiver danificado. A porta do forno deverá fechar adequadamente.
- i) Não coloque qualquer objeto entre a porta e o batente do forno.
- j) Use esse aparelho somente para as funções descritas neste manual.
- k) CUIDADO: Para evitar queimaduras de vapor, abra a porta em dois passos:



1°) Deixe a porta entreaberta para a saída de calor e vapor do forno.



2°) Abra totalmente a porta.

- l) Este aparelho não se destina à utilização por pessoas (inclusive crianças) com capacidades físicas, sensoriais ou mentais reduzidas, ou por pessoas com falta de experiência e conhecimento, a menos que tenham recebido instruções referentes à utilização do aparelho ou estejam sob a supervisão de uma pessoa responsável pela sua segurança.

2.2 Recomendações de Higienização

- a) Para fazer a higienização do equipamento é necessária a utilização de equipamentos de Proteção Individual (EPI), luvas de proteção, avental, máscara e óculos de proteção.



luvas de proteção



máscara de proteção



óculos de proteção



avental

- b) Não permita que resíduos de alimentos ou outros detritos acumulem-se na superfície da porta e dobradiça para não prejudicar a vedação do forno.
- c) Não utilize jato de água para a limpeza. Ver o capítulo de instruções de higienização.
- d) O forno deve ser limpo regularmente e qualquer depósito de comida deve ser retirado.
- e) Não manter o forno limpo causa deterioração da superfície e isto pode adversamente afetar a vida útil do aparelho e possivelmente resultar em uma situação perigosa.

2.3 Recomendações de Instalação

- a) Sempre seguir o **croqui de instalação** para a instalação do equipamento, este documento vem anexo junto ao manual, além de ser enviado por e-mail no ato da aprovação do pedido, também está disponível em nosso site (www.praticabr.com), em caso de dúvidas entrar em contato com a Assistência Técnica Prática: 35 3449 1200 – Opção 3.
- b) O aterramento do forno é obrigatório.
- c) O forno deve possuir um disjuntor exclusivo.
- d) Não molhe o fio de força ou a tomada.
- e) Mantenha o cabo de força longe de superfícies aquecidas.
- f) Se o cabo de força for danificado, ele deverá ser trocado apenas por técnicos autorizados.
- g) Somente técnicos autorizados devem abrir o painel do equipamento.

- h) Um ponto equipotencial é fornecido no painel traseiro do forno para ligação.

Obs: O equipamento possui um conector de interligação para outros equipamentos. Esse conector visa manter diversos equipamentos com o mesmo potencial elétrico. Não sendo necessariamente o Terra de uma ligação local. Esse conector está localizado na parte traseira do equipamento é identificado com o símbolo ao lado.



- i) Utilização prensa cabos para evitar a movimentação do cabo de alimentação .
- j) Em caso da voltagem do forno ser 380 volts, deverá estar disponível um cabo neutro (independente do aterramento).
- l) O forno deve ser instalado em local nivelado e arejado. A não instalação do equipamento em local apropriado pode ocasionar a perda da garantia.

2.3 .1 Água

- a) O forno deverá ser conectado a uma canalização de água fria.

Importante:

Antes de instalar a água, descarregar os condutos do lado da instalação predial para retirar eventuais sujeiras do encanamento (purga).

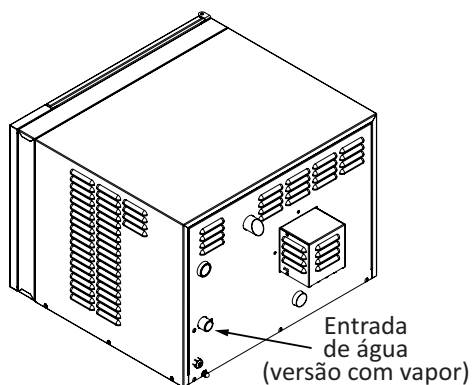
- b) Para desempenho adequado, observe a pressão da rede hidráulica:

Unidade de Medida	Mínima	Máxima
m.c.a (metro coluna d'água)	3,0	8,0
bar	0,3	0,8
kPa	30	80
Psi	4,35	11,5

- c) Recomendamos filtro para a rede hidráulica, garantindo qualidade à cocção, evitar a calcificação e corrosões interna. O equipamento requer uma vazão mínima de 5 litros/h.



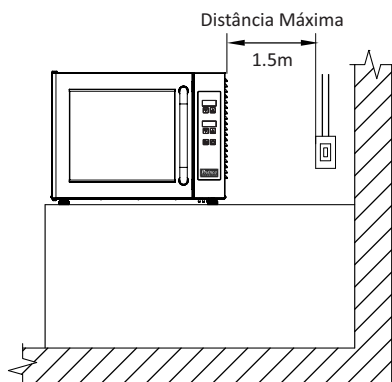
Utilize somente mangueiras novas para a instalação de água.



2.3 .2 Energia Elétrica

- a) Certifique-se de que as características elétricas da construção estejam de acordo com as especificações da etiqueta localizada na traseira do equipamento. A instalação elétrica da construção é responsabilidade do cliente
- b) Esta unidade deve ser devidamente aterrada para evitar choque elétrico.

c) O disjuntor deve estar localizado no máximo a 1,5m da unidade.



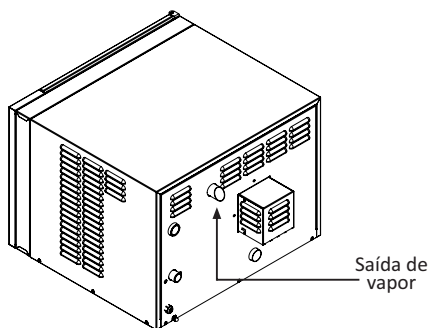
d) Especificações Elétricas

Modelo	Tensão (V)	Fases	Freq. (Hz)	Potência (kW)	Disjuntor (A)	Cabo (mm ²)	Tomada
Miniconv Classic	220	Mono	50/60	2.56	16	3x2.5	16A(2P+T)

2.3 .3 Sistema de Exaustão

a) Não bloqueie entradas e saídas de ar da lateral direita e traseira do forno.

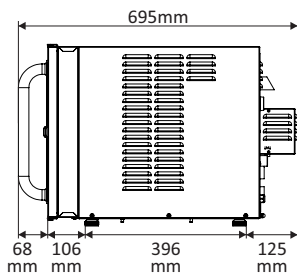
b) A saída de vapor encontra-se a traseira do equipamento.



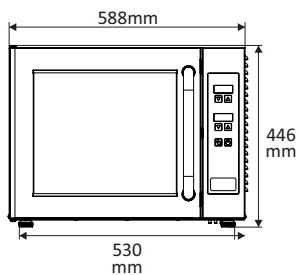
2.3 .4 Dimensões

a) Miniconv Classic Inox e Black

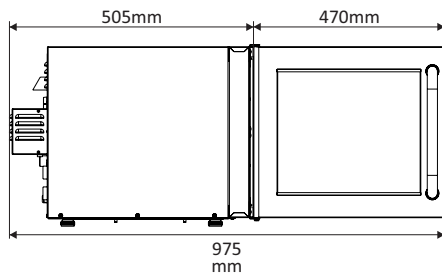
VISTA LATERAL



VISTA FRONTAL



VISTA LATERAL COM PORTA ABERTA



2.4 Recomendações Gerais

- a) Não cubra ou bloqueie qualquer abertura do aparelho.
- b) Não utilize o forno em ambientes externos.
- c) Não utilize esse produto próximo de água. Exemplo: próximo da pia da cozinha, em um porão molhado ou próximo da piscina.
- d) Caso o material dentro do forno entre em combustão, mantenha a porta do forno fechada, desligue ou desconecte o forno da tomada. A energia elétrica poderá ser desligada no disjuntor do forno.
- e) Não utilize o interior do forno para secar roupas ou guardar utensílios.
- f) Não guardar alimentos dentro do forno quando o mesmo não estiver em operação.
- g) **CUIDADO:** Se a porta ou selo da porta estiverem danificados, o forno não deve ser operado até sejam reparados por uma pessoa qualificada.
- h) **ATENÇÃO:** Acione o disjuntor do forno e aguarde cinco segundos para liga-lo.
- i) **ATENÇÃO:** Em queda de energia poderá haver água no interior do forno.
- j) **ATENÇÃO:** Caso houver queda de energia durante algum processo em andamento do forno, esta operação será perdida (não perderá nenhuma receita já salva).
- k) Deve ser respeitado os limites de carga máxima de cada equipamento. Os limites são:

Produto	Máximo (Kg)
MINICONV CLASSIC INOX	3,2
MINICONV CLASSIC BLACK	3,2

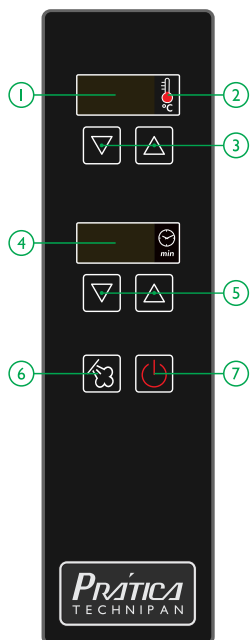
03 HIGIENIZAÇÃO

- Antes de iniciar o processo de higienização diária, é necessário se atentar em alguns detalhes:
 - a) O forno deve estar abaixo de 60°C.
 - b) Se necessário utilizar esponja para remoção de sujidades mais aderidas.
 - c) Nunca utilize pás, esponjas de aço, facas, espátulas ou qualquer objeto perfurante ou abrasivo. Procure manter a câmara interna sempre com aspecto de nova: reflexiva.
 - d) Nunca jogue água na superfície externa do forno, nem sobre o vidro aquecido. Pode-se comprometer painel de controle e os componentes eletrônicos.
 - e) A superfície externa, painel de controle e o vidro, podem ser lavados com pano úmido, detergente e pano seco. Observe a sequência: Pano úmido; pano com detergente; pano úmido; pano seco.

**Qualquer manutenção deve ser feita por técnicos autorizados
Prática. Entre em contato com nossa assistência técnica (35) 3449-
1200 opção 3.**

04 OPERAÇÃO

4.1 Painel



- 1 **Visor de Temperatura:** Mostra a temperatura desejada.
- 2 **LED de Temperatura:** Quando aceso indica que a temperatura estabelecida não foi atingida.
- 3 **Aumentar / Diminuir Temperatura:** Configura a temperatura que deverá ser atingida.
- 4 **Visor de Tempo:** Mostra o tempo restante para o término do processo.
- 5 **Aumentar / Diminuir Tempo:** Através destes botões, ajusta-se o tempo para cocção dos alimentos. É conectado a uma campainha que soa quando termina o tempo programado. O equipamento continua em funcionamento e só se desliga com a intervenção do operador, abrindo a porta ou desligando o forno.
- 6 **Injeção de Vapor Manual:** Enquanto pressionado injeta vapor no interior da câmara.
- 7 **Ligar / Desligar:** Desliga o forno ou coloca o forno em operação. Para que o forno seja completamente acionado é necessário que a porta da câmara esteja fechada.


ATENÇÃO: O Botão de Injeção de Vapor Manual (item 5) está disponível somente na versão Miniconv com Vapor.

PRÁTICA TECHNIPAN

Rodovia BR 459, km 101

Pouso Alegre - MG

CEP 37556-140

 55 (35) 3449.1200

pratica@praticafornos.com.br

www.praticafornos.com.br

**742251
Revisão 2
Junho / 2020**