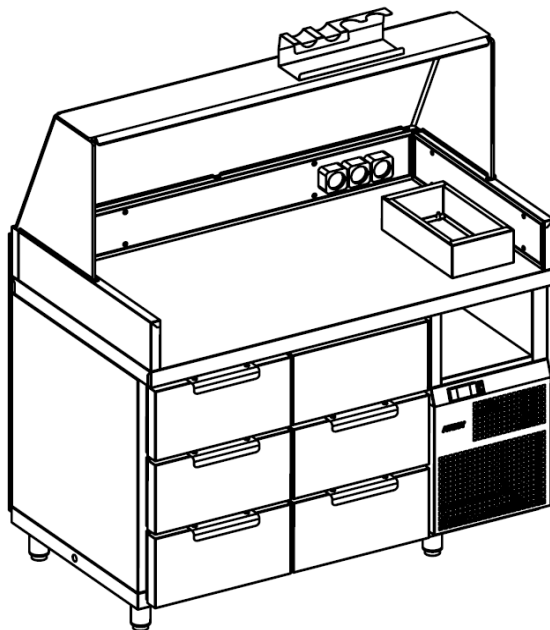


EAC

**Станция для бургеров
и хот-догов
«БАВАРИЯ» БХС-1235.700-02**



Руководство по эксплуатации

ATESY®

Станция для бургеров и хот-догов «БАВАРИЯ» БХС-1235.700-02

*Благодарим Вас за покупку нашего изделия.
Мы уверены, что Вы не зря потратили деньги.*

Техническое описание

Хот-дог станция «БАВАРИЯ» предназначена для приготовления хот-догов, бургеров, а также для хранения предварительно охлажденных мясных полуфабрикатов, хлебобулочных изделий, начинок и соусов.

Станция с охлаждаемым объемом представлена со стационарным холодильным агрегатом. Столешница предназначена для установки технологического оборудования.

Станция представляет собой закрытый модуль, в виде стола с охлаждаемой камерой (рабочего объема) с гастронормированными ящиками (G1/1 x150мм) и нейтральной нишей для хранения инвентаря: щипцов, салфеток, одноразовой посуды и т.д.

В правой части стола встроен холодильный агрегат. Машинное отделение закрыто декоративной панелью с контроллером температуры охлаждаемого объема и кнопкой включения холодильного агрегата и световой панели со стороны покупателя.

Охлаждение рабочего объема стола производится путем продува окружающего воздуха через испаритель.

Станция обеспечивает поддержание температуры продуктов, находящихся в охлаждаемом объеме, в пределах от +2 до +6 °С.

Все конструктивные элементы станции, контактирующие с продуктами питания, выполнены из нержавеющей стали, разрешенной Госсанэпиднадзором для контакта с пищевыми продуктами.

Конструкция станции продумана таким образом, чтобы легко осуществлять тщательную санитарную обработку.

Приобретая данную станцию, внимательно ознакомьтесь с руководством по эксплуатации.

Предприятие постоянно работает по улучшению внешнего вида и модернизации конструкции изделий, поэтому возможны некоторые отклонения от данных паспорта, не ухудшающие их характеристик.

Руководство по эксплуатации хот-дог станции «БАВАРИЯ»

1. Общие указания

- 1.1. Станция работает от электрической сети переменного тока напряжением $220\text{ В} \pm 10\%$ с частотой 50 Гц с наличием заземляющего провода. Станция работает при температуре окружающего воздуха от $+10^{\circ}\text{C}$ до $+40^{\circ}\text{C}$ и относительной влажностью 60% при температуре $+20^{\circ}\text{C}$.
- 1.2. Станция должна подключаться к электрической сети, имеющей защитное заземление, при помощи отдельного дифференциального автомата для защиты от поражения электрическим током. Ток нагрузки для станции должен быть не более 40А.
- 1.3. Станция устанавливается на ровной, горизонтальной, твердой поверхности (кафель, мрамор, керамика и т.п.).
- 1.4. Следует оберегать станцию от небрежного обращения, ударов. Регулярно, в конце рабочего дня, необходимо проводить санитарную обработку рабочих поверхностей.
- 1.5. Рабочее пространство столешницы предусматривает установку комби-гриля «АРБАТ» и гриля контактного «МАЭ-СТРО» ГК-1 (грили поставляются отдельно).

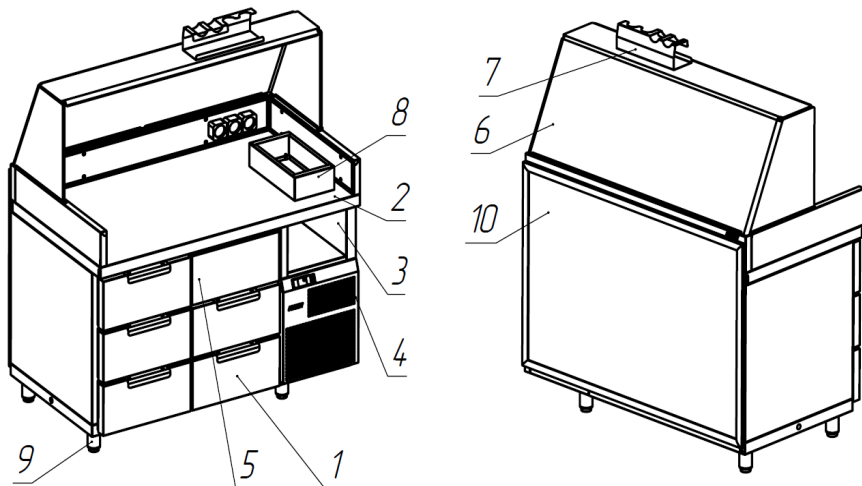


Рис.1. Общий вид.

Основные части изделия:

- 1 — Ящики выдвижные.
- 2 — Столешница
- 3 — Нейтральная ниша для хранения инвентаря
- 4 — Панель управления
- 5 — Декоративная панель
- 6 — Колпак
- 7 — Подставка для хот-догов
- 8 — Холдер под 3 гастроемкости GN – 1/9 x100 мм
- 9 — Регулируемые по высоте опорные ножки
- 10 — Световая панель с подсветкой

2. Технические характеристики

№	Параметр	Значение
1	Габаритные размеры, мм (ДхВхШ)	1235x1425x750
2	Напряжение, В	220
3	Максимальная допустимая мощность всех подключаемых изделий, кВт, не более	4,0
4	Максимальная допустимая мощность подключаемого изделия к одной розетке, кВт, не более	3,5
5	Мощность холодильной камеры, кВт	0,4
6	Температура в охлаждаемом объеме, °С	от +2 до +6
7	Масса, кг	180

3. Требования по технике безопасности и пожарной безопасности

3.1. Станция с охлаждаемым объемом выполнена с защитой от поражения электрическим током по классу I по ГОСТ Р 52161.1, степень защиты по ГОСТ 14254 – IP20.

3.2. Работа с поврежденными электрическими шнурами и розетками не допускается.

3.3. По окончании работы станция должна быть отключена от электропитания.

4. Подготовка к работе и порядок работы

4.1. Удалить со всех поверхностей корпуса изделия и колпака защитную пленку.

4.2. Станция должна быть установлена на ровной горизонтальной поверхности.

4.3. Управление холодильным агрегатом осуществляется с панели управления.

4.4. В состоянии поставки станция подготовлена для подключения к однофазной сети 220В (см.рис.2). Для подключения к трехфазной сети 380В необходимо предварительно снять перемычку с клемм для подключения фазных проводов (см.рис.3)

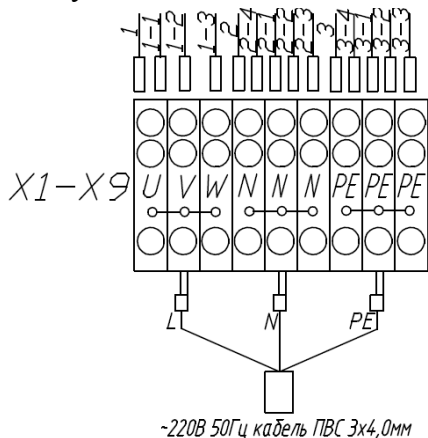


Рис.2 Подключение к однофазной сети

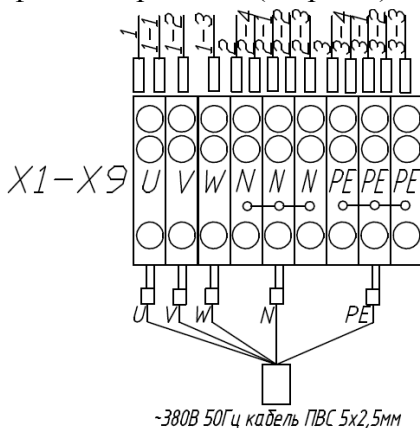


Рис.3 Подключение к трехфазной сети

- 4.5. Для подключения к станции электропитания необходимо снять панель управления поз.4, открутив снизу винт, и подсоединить провод к соответствующим клеммам.
- 4.6. Перед началом работы необходимо установить на борта в направляющие колпак из оргстекла (поставляется в отдельной упаковке).
- 4.7. Перед началом работы проверить гигиеническое состояние станции. Все поверхности должны иметь чистый вид, ящики вымыты с помощью нейтральных моющих средств и просушены.
- 4.8. Время выхода на рабочий режим холодильной установки - не более 30 мин.
- 4.9. После выхода на рабочий режим холодильной установки произвести закладку продуктов.

4.10. После окончания работы установите выключатель на панели управления холодильной установки поз.4 в положение «0» («Выключено»).

4.11. У изделий, установленных на столешнице, выключатели перевести в положение «0» («Выключено») и вынуть вилки из розеток станции.

Освободите модуль от продуктов, протрите мягкой тканью рабочие поверхности и ящики, соприкасающиеся с пищей.

Внимание! Для более эффективной работы холодильной установки рекомендуется:

- не устанавливать станцию рядом с тепловым оборудованием и другими электронагревательными приборами;
- продукты перед закладкой в камеру охладить до температуры окружающей среды.

5. Обслуживание станции с охлаждаемым объемом

5.1. Все работы по обслуживанию выполняются при отключенном от электрической сети изделии.

5.2. Работы по обслуживанию выполняются только квалифицированными специалистами.

5.3. Ежедневно, в конце работы необходимо произвести тщательную очистку от остатков пищи, конденсата, жира и др.

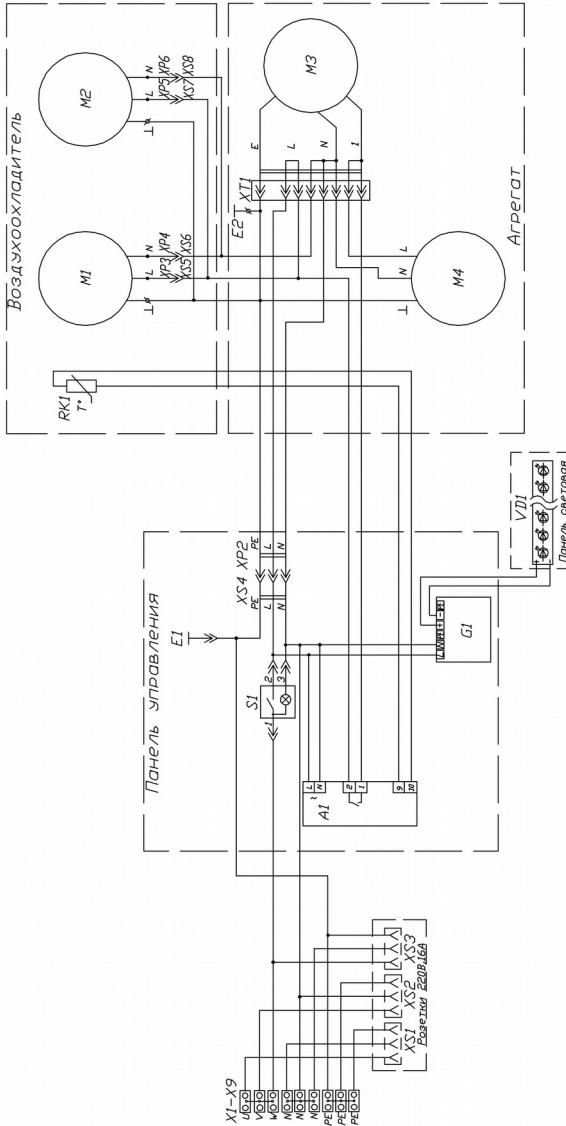
Используйте для этого стандартные нейтральные средства очистки и средства для очистки нержавеющей стали .

5.4. После очистки протрите все поверхности сухими тканями.

5.5. По мере загрязнения конденсатора холодильного агрегата, которое может привести к выходу из строя компрессора, но не реже одного раза в месяц, необходимо производить очистку конденсатора сжатым воздухом или пылесосом.

5.6. Обращайте внимание не только на чистоту станции, но и на состояние пола вокруг него, т.к. наличие жидкости или жира на полу, может привести к травме.

6. Схема электрическая принципиальная



Поз.	Наименование	Кол.	Поз.	Наименование	Кол.
A1	Контроллер ЕКС-211 арт.080G3293	1	X1-X3	Клемма 3-проводная проходная 0,5-4(6)мм ² на DIN рейку (2004-1301) Wago	3
RK1	Терморезистор ЕКС 211 NTC 084B4403	1		Переключки 3-конт. для серии 2004 Wago	1
M1,M2	Вентилятор SUNON SF 23080 A 2083 HSL19	2	X4-X6	Клемма 3-проводная проходная 0,5-4(6)мм ² на DIN рейку (2004-1304) Wago	3
M3	Компрессор GQU90AA	1		Переключки 3-конт. для серии 2004 Wago	1
M4	Электродвигатель 230-240 В 50-60 Гц 10-30 Вт 0,23 А 1200-155	1	X6-X9	Клемма 3-проводная проходная 0,5-4(6)мм ² на DIN рейку (2004-1307) Wago	3
S1	Выключатель MD-036_L_G_B01_T6_C2	1		Переключки 3-конт. для серии 2004 Wago	1
XP2	Вилка AS-213(K2416), 250В, 10А,	1	X71	Распределительная коробка агрегата	1
XS4	Розетка AS-208(K2414), 250В, 15А	1	G1	Источник питания PS60-W1V12 (SANPU)	1
XS1-XS3	Розетка legrand quito 782241	3	VD1	Световая панель	1

7. Перечень средств по уходу за нержавеющей поверхностью изделия.

Рекомендуется производить очистку нержавеющей поверхности не реже 1-2 раза в неделю с применением следующих средств:

- «Domax» изготовитель «Domal» Германия — средство для очистки и полировки нержавеющей стали;
- «Kochfeld» изготовитель «Delta pronatura» Германия — средство очищает и создает силиконовую пленку;
- «Top house» изготовитель «Domal» Германия — средство очищает и защищает металлические поверхности;
- «Блеск стали» изготовитель ООО«Химбытконтраст» Россия — средство чистит и защищает поверхности из нержавеющей стали;

После очистки протрите все поверхности сухими тканями.

Запрещается использовать для чистки абразивные моющие средства, коррозионные моющие средства, либо средства, содержащие хлор, фтор-содержащие примеси.

Запрещается использовать для чистки щетки и другие изделия, способные повредить поверхность, рекомендуется использовать слегка намыленную влажную тряпку.

8. Возможные неисправности и способы их устранения.

При возникновении неисправностей необходимо обратиться в квалифицированную сервисную организацию для их устранения. Возможные неисправности и способы их устранения представлены в таблице 1.

Таблица 1.

Неисправность	Вероятная причина	Способы устранения
Станция не работает, не горит лампа на выключателе	Отсутствует электропитание Неисправна кнопка включения	Проверить состояние сетевого кабеля и при необходимости отремонтировать. Проверить состояние клеммных соединений. Проверить включение защитного автомата. Заменить кнопку включения.
Станция работает долго или непрерывно. В охлаждаемом объеме не поддерживается устойчиво заданная температура.	Частая загрузка стола теплыми продуктами	Избегать загрузки стола теплыми продуктами. Уменьшить оборот продуктов.
	Нарушена герметичность	Проверить уплотнение ящиков, в случае необходимости заменить
	Слишком частое открытие ящиков	Уменьшить частоту открытия ящиков
Станция работает короткими циклами. В объеме не поддерживается устойчиво заданная температура	Плотная загрузка продуктами	Обеспечить свободный поток воздуха между ящиками
	Высокая температура окружающей среды	Станцию эксплуатировать при температуре окружающей среды не выше +40°C

9. Акт о запуске оборудования в эксплуатацию.

А К Т №

от « » 20 года

о запуске оборудования в эксплуатацию

Комиссией в составе: директора предприятия (наименование предприятия, Ф.И.О.)

главного инженера предприятия (Ф.И.О.) _____

механика обслуживающего оборудование (Ф.И.О., организация, № договора, № удостоверения) _____

_____ ,
составили настоящий АКТ о том, что « » 20 года,
была запущена в эксплуатацию «Станция для бургеров и хот-
догов «БАВАРИЯ» БХС-1235.700-02», полученная по наклад-
ной

Оборудование установлено в закрытом помещении
площадью _____ м², температура в помещении _____ °С.

Директор предприятия (Ф.И.О.)

Главный инженер предприятия (Ф.И.О.)

Механик (Ф.И.О.)

10. Техническое обслуживание

Техническое обслуживание и ремонт изделия проводят слесари-механики имеющие квалификацию не ниже 3-его разряда и аттестованные на группу по электробезопасности не ниже второй.

Техническое обслуживание и ремонт стола осуществляется по следующей структуре ремонтного цикла:

5 ТО ----- ТР

где: ТО — техническое обслуживание;

ТР — технический ремонт.

ТО проводится 1 раз в месяц. ТР проводится 1 раз в 6 месяцев.

При техническом обслуживании провести следующие работы:

- выявить неисправности стола путем опроса обслуживающего персонала;

- подтянуть, при необходимости, контактные соединения токоведущих частей стола. При этом отключить станцию от электро-сети;

- провести очистку конденсатора холодильного агрегата сжатым воздухом или пылесосом, чтобы предотвратить преждевременный выход из строя компрессора.

При техническом ремонте провести следующие мероприятия:

- работы, указанные в плане технического обслуживания (ТО);

- провести сухую чистку холодильного агрегата и конденсатора от пыли и грязи.

11. Гарантийные обязательства

11.1. Производитель гарантирует нормальную работу изделия в течение 12 месяцев со дня продажи оборудования первому конечному пользователю при условии соблюдения правил пользования, изложенных в руководстве по эксплуатации.

11.2. Гарантийные обязательства не действуют в следующих случаях:

- при наличии в оборудовании механических повреждений;
- при использовании оборудования в целях, непредусмотренных руководствами по эксплуатации (паспортами) на оборудование;
- при повреждениях, возникших из-за несоблюдения правил монтажа, установки, настройки и эксплуатации оборудования;
- при нарушении правил проведения, или не проведении технического обслуживания, предусмотренного руководством по эксплуатации (паспортом) на оборудование;
- при повреждениях, вызванных умышленными или ошибочными действиями потребителя, либо небрежным обращением с оборудованием;
- при повреждениях, вызванных обстоятельствами непреодолимой силы (стихия, пожар, молния, и т. п.);
- при повреждениях, вызванных попаданием внутрь оборудования посторонних предметов, жидкостей, насекомых, грызунов;
- при доработке оборудования, внесении в него конструктивных изменений или проведении самостоятельного ремонта;
- при повреждениях оборудования вследствие неправильной транспортировки и хранения;
- при повреждениях, вызванных использованием нестандартных (неоригинальных) расходных материалов и комплектующих частей;

- при повреждениях, вызванных превышением допустимых значений питающего напряжения на входах оборудования, или использованием источников питания, не удовлетворяющим требованиям, которые описаны в руководстве по эксплуатации.

11.3. Гарантийные обязательства не распространяются на уплотнители ящиков.

11.4. Гарантийный срок хранения — 12 месяцев со дня изготовления. В случае превышения срока хранения должна быть проведена предпродажная подготовка изделия в соответствии с регламентом предприятия-изготовителя, за счет владельца оборудования. Для проведения предпродажной подготовки необходимо обратиться в авторизованный сервисный центр.

11.5. Срок службы изделия — 10 лет со дня изготовления.

11.6. По всем вопросам гарантийного и послегарантийного ремонта, а также технического обслуживания оборудования, Вы можете обращаться в ближайшие авторизованные сервисные центры, адреса которых находятся на сайте нашей компании, в разделе СЕРВИС:

<http://atesy.ru/service/>

12. Комплект поставки

№ п\п	Наименование	Количество, шт.
1.	Хот-дог станция «Бавария»	1 шт.
2.	Подставка для хот-догов	1 шт.
3.	Колпак	1 шт.
4.	Холдер	1шт
5.	Гастроемкость GN – 1/9 x100 мм	3шт
6.	Руководство по эксплуатации	1 шт.
7.	Упаковка станции	1 шт.
8.	Упаковка колпака	1 шт.
9.	Хомут 140мм	5 шт.

13. Сведения о приемке

Изделие «Станция для бургеров и хот-догов «БАВАРИЯ» БХС-1235.700-02»

соответствует техническим условиям и признано годным для эксплуатации.

Заводской номер изделия	
Номер холодильного агрегата	

Дата выпуска _____ 201 г.

Принято ОТК

М.П.

**140000, Россия, Московская область,
г. Люберцы, ул. Красная, д.1, корпус Литера Б, Б1**

ATESY®

т/ф: (495) 995-95-99

info@atesy.info www.atesy.ru