

Для печей серии JET

Руководство пользователя

Только для профессионального использования



**Профессиональная
комбинированная печь
(СВЧ и конвекционная)**
Сохраните эту инструкцию для
дальнейшего использования. При
смене владельца оборудования
убедитесь, что данное руководство
передано вместе с оборудованием.

Содержание

Идентификация модели	2
Установка	3
Инструкции по заземлению	3
Дисплей и функции	4
Программирование	7
Приготовление пищи с помощью конвекции	8
Комбинированное приготовление (СВЧ и конвекция)	9
Настройки пользователя	10
СВЧ-режим (только микроволны).....	12
Инструкция по использованию карты USB.....	13
Служебные коды	14
Уход и чистка	15
Перед обращением в сервисный центр	16

Идентификация модели

При обращении в Аmana предоставьте следующую информацию о продукте. Информация о продукте находится на табличке с серийным номером печи.

Запишите следующую информацию:

Номер модели: _____

Серийный номер (S/N): _____

Дата установки: _____

Имя и адрес дилера: _____

По любым вопросам, или чтобы найти уполномоченную сервисную организацию Аmana, обращайтесь в службу поддержки Аmana Comserv.

- **Внутри** США или Канады звоните по бесплатному телефону 866-426-2621.

- **Вне** США или Канады звоните по телефону 319-368-8120.

- **Электронная почта:**

Commercialservice@acpsolutions.com.

Гарантийное обслуживание должно выполняться уполномоченной сервисной организацией Аmana. Аmana также рекомендует обращаться в уполномоченную сервисную организацию Аmana или службу поддержки Аmana Comserv, если требуется обслуживание после истечения гарантийного срока.



Установка

Распаковка печи

- Осмотрите печь, проверяя отсутствие повреждений, таких как вмятины в двери или в рабочей камере печи.
- Немедленно сообщите о любых вмятинах или поломках в место приобретения печи. **Не пытайтесь использовать поврежденную печь.**
- Удалить все материалы из внутренней части печи.
- Если печь хранилась в очень холодном месте, прежде чем подключать питание, подождите несколько часов.

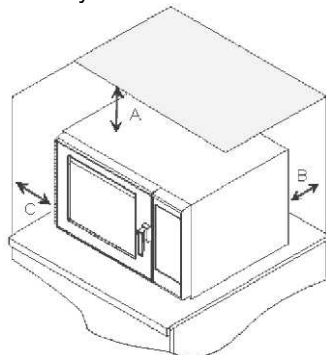
Радиопомехи

Работа микроволновой печи может создавать помехи для радио, телевидения или аналогичных печей. Для уменьшения или устранения помех выполните следующие действия:

- Чистите дверь и уплотнительные поверхности печи в соответствии с инструкциями, приведенными в разделе *Уход и чистка*.
- Устанавливайте радиоприемник, телевизор и т.д. как можно дальше от печи.
- Правильно устанавливайте антенну радиоприемника, телевизора и т.д., чтобы получить более сильный сигнал приема.

Размещение печи

- Не устанавливайте печь рядом с источником тепла, таким как печь для пиццы или фритюрница. Это может привести к неправильной работе микроволновой печи и сократить срок службы.
- Не блокируйте и не заслоняйте фильтр печи. Предусмотрите доступ для чистки.
- Установите печь на ровную поверхность столешницы.
- Поместите предупредительный знак (при его наличии) на видном месте рядом с микроволновой печью.
- Розетка должна быть расположена таким образом, чтобы быть доступной после установки печи.



A — Для североамериканских моделей (UL/CSA) предусмотрите над печью зазор, как минимум, 2 дюйма (5,1 см). Для международных моделей (50 Гц) предусмотрите над печью зазор, как минимум, 7 дюймов (17,8 см). Правильный поток воздуха вокруг печи охлаждает электрические компоненты. При ограниченном потоке воздуха печь может работать неправильно, а срок службы электрических компонентов сокращается.

B — Предусмотрите между отверстиями выпуска воздуха на задней панели печи и стеной зазор не менее 2 9/16 дюйма (6,5 см).

C — Обеспечьте по сторонам печи зазор не менее 1 1/4 дюйма (3 см).

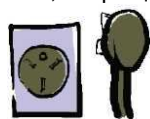
Зазоры по сторонам печи

Включение этой микроволновой печи может привести к флуктуациям напряжения в сети питания. Работы этой печи при неправильном напряжении питания может привести к неблагоприятным последствиям. Это устройство предназначено для подключения к сети электропитания с

максимальным разрешенным импедансом системы Z_{max} 1,1 Ом в точке сопряжения пользовательского оборудования с сетью питания. Пользователь должен обеспечить подключение устройства к системе питания, соответствующей вышеприведенным требованиям. При необходимости пользователь может узнать значение импеданса системы в точке сопряжения у компании, предоставляющей услуги коммунального электроснабжения.

⚠ ПРЕДУПРЕЖДЕНИЕ

Во избежание поражения электрическим током или смерти эта печь должна быть заземлена, кроме того, запрещается заменять вилку шнура питания.



Инструкции по заземлению

Печь ДОЛЖНА быть заземлена.

Заземление снижает риск поражения электрическим током, обеспечивая выход для электрического тока в случае короткого замыкания. Эта печь оснащена шнуром питания с заземляющим проводом и вилкой с заземлением. Вилка должна подключаться к правильно установленной и заземленной розетке. Обратитесь к квалифицированному электрику или в сервисную организацию, если инструкции по заземлению в чем-то непонятны или если существует сомнение в правильности заземления печи.

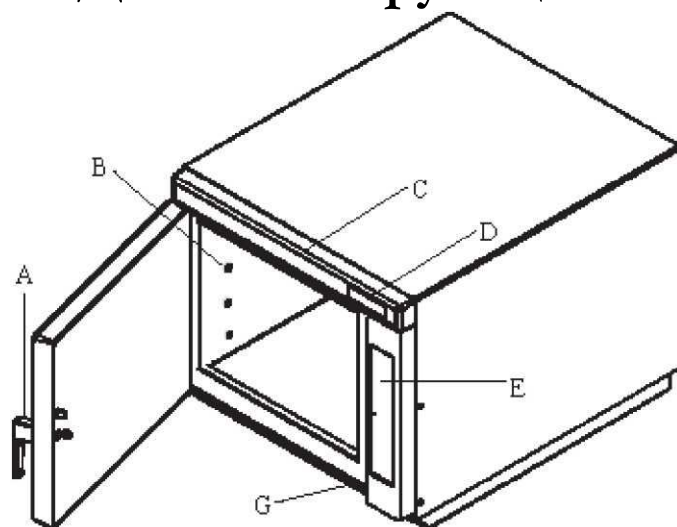
Не используйте удлинитель. Если шнур питания печи слишком короток, обратитесь к квалифицированному электрику для установки соответствующей розетки. Эта печь должна быть подключена к отдельной линии питания, электрические параметры которой соответствуют спецификациям продукта (доступны на веб-сайте Amana). Если печь подключена к сети вместе с другим оборудованием, может увеличиться время приготовления пищи, кроме того, могут перегореть предохранители.

Контакт внешнего эквипотенциального заземления (только экспорт)

У оборудования есть второй контакт для заземления. Этот контакт обеспечивает подключение внешнего заземления, используемого в дополнение к заземлению, обеспечиваемому вилкой. Расположенный снаружи на задней панели печи, этот контакт помечен показанным ниже символом.



Дисплей и функции

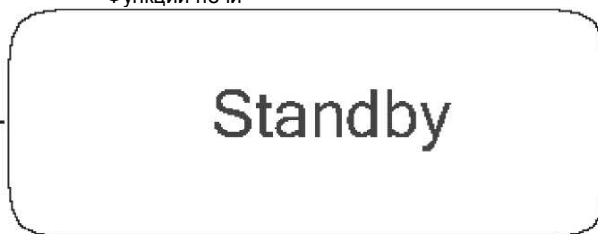


A — Ручка двери печи (поднимите ручку для открытия)
B — Направляющие для полок
C — Верхняя панель управления
D — Дисплей

E — Боковая панель управления
G — Фильтр забора воздуха (некоторые модели)

Функции печи

Надпись «Standby» на дисплее появляется после того, как дверь была открыта и закрыта, или после выключения печи с помощью кнопки Preheat On/Off (Разогрев включить/выключить).



После нажатия кнопки Preheat On/Off (Разогрев включить/выключить) на дисплее появляется надпись "Oven Preheating" (Предварительный нагрев печи) и заданная температура. (в примере показано 450°F)

Дисплей и функции (продолжение)

После нажатия кнопки Preheat On/Off (Разогрев включить/выключить) на дисплее появляется надпись "Ready" (Готово) и заданная температура. Надпись "Ready" (Готово) показывает, что печь прогрелась до заданной температуры. (в примере 450°F)



Ready
450°F

Показывает, что печь находится заданной программе приготовления



Item-05 Stage:1
01:23 450°F MW:50%

Сведения о приготовлении показываются на дисплее после нажатия кнопки одной (или двух) цифр в режиме готовности.

Время, оставшееся до окончания программы приготовления

Температура приготовления

Процент мощности СВЧ

Показывает, что печь находится режиме ручного приготовления



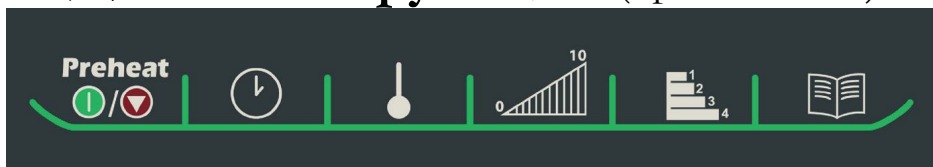
Manual Stage: 1
00:15 475°F MW:100%

Время, оставшееся до окончания программы приготовления

Температура приготовления

Процент мощности СВЧ

Дисплей и функции (продолжение)



Кнопка Start (Пуск)

Кнопка Start (Пуск) используется для запуска цикла приготовления с ручным вводом времени.



Кнопка Stop (Стоп)

Кнопка Stop (Стоп) останавливает выполнение последовательности приготовления, очищает любое оставшееся время, а также завершает запрограммированный или заданный пользователем цикл. Когда кнопка Stop/Reset (Стоп/Сброс) используется для окончания программирования или смены выбора, изменения отменяются.

Предупреждения о температуре

Для комбинированной печи предусмотрено два различных предупреждения о температуре. При нажатии запрограммированной кнопки звучит предупреждение из трех звуковых сигналов. Эти предупреждения звучат в следующих случаях:

- Когда температура предварительного нагрева не соответствует запрограммированной температуре приготовления.
- Когда фактическая температура в рабочей камере печи не является температурой предварительного нагрева, например при первом запуске печи.

Чтобы отменить предупреждение и начать цикл приготовления, нажмите кнопку Start (Пуск). Отключение предупреждений описано в разделе *Настройки пользователя*.

Индикация приготовления

ИНДИКАЦИЯ	ОПИСАНИЕ
OVEN PREHEATING 450°F	Надпись Oven Preheating 450°F (Предварительный нагрев печи 450°F) появляется, когда печь включена и нагревается до заданной температуры предварительного нагрева. Надпись Oven Preheating (Предварительный нагрев печи) также мигает, когда можно начать задание или программирование условий приготовления. (в примере 450°F)
READY 450°F	Надпись Ready 450°F (Готово 450°F) появляется, когда духовка температуры предварительного нагрева и готова к приготовлению пищи. Надпись Ready (Готово) также мигает, когда можно начать задание или программирование условий приготовления. (в примере 450°F)
00:00	Отображается время приготовления. Если запрограммировано поэтапное приготовление, показывается общее время приготовления.
MW 50%	Надпись MW 50% отображает текущий уровень мощности микроволновой печи. 100% — это максимальный уровень, а 0% — минимальный уровень (энергия микроволн не используется). (в примере показано 50%)
ITEM-05	Надпись ITEM-05 (Пункт 05) показывает ввод запрограммированного режима приготовления из одной или двух цифр (в примере показано Item 05)
STAGE 1	Надпись Stage 1 (Этап 1) появляется, чтобы показать номер этапа (от 1 до 4), на котором находится печь, при запрограммированном режиме.
STANDBY	Надпись STANDBY (Ожидание) появляется, когда печь выключена, а когда после подключения печи открывается и закрывается дверь печи.

Индикация программирования

ИНДИКАЦИЯ	ОПИСАНИЕ
Enter Program to Add/Review:	Ввод программы для добавления/просмотра. Отображается, когда печь находится в режиме программирования для одинарной или двойной кнопки.
STAGE 1	Отображает номер этапа во время приготовления или при программировании конкретного этапа приготовления. Номер этапа (с 1 по 4) показывает текущий используемый этап.
USB	Отображается, когда зажата клавиша 5 и происходит копирование с или на флешку

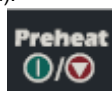
Программирование

Кнопки программирования

Печь поставляется с завода для программирования с помощью одной кнопки. Изменение настроек печи по умолчанию на программирование с помощью двух кнопок см. в разделе *Настройки пользователя*. Чтобы запрограммировать время, уровень мощности или значение температуры для кнопки:

1. Печь должна быть включена.
- Нажмите кнопку Preheat On/Off (Предварительный нагрев вкл/выкл).

• На дисплее появляется надпись **Oven Preheating 450°F** (Предварительный нагрев 450°F) с мигающей частью **Oven Preheating**. (в примере показано 450°F)



2. Печь достигает заданной температуры предварительного нагрева.

• Звучит сигнал и на дисплее появляется надпись **Ready 450°F** (Готово 450°F) с мигающей частью **Ready**. (в примере показано 450°F)



2. Нажмите кнопку Program Save (Сохранить программу).

• Запускается режим программирования.

• На дисплее появляется надпись **Enter Program to Add/Review:** (Введите программу для добавления/просмотра).

3. Нажмите кнопку для программирования или изменения программы.

• Дисплей изменится, чтобы можно было просмотреть все настройки для кнопки.

• Номер программируемой кнопки показывается рядом со словом **ITEM** (Пункт)

4. Нажмите кнопку Time Entry (Ввод времени), чтобы задать длительность времени приготовления.



• Введите желаемое время приготовления с помощью цифровых кнопок.

• Общее время приготовления пищи с помощью СВЧ (суммарно все этапы) составляет 20 минут.

5. Нажмите кнопку Temp Entry (Ввод температуры), чтобы задать температуру приготовления.



• Введите нужную температуру конвекции с помощью цифровых кнопок.

6. Нажмите Power Level (Уровень мощности), чтобы задать уровень мощности микроволнового излучения.

• Нажмите цифровую кнопку, чтобы задать нужный уровень. Нажмите цифровую кнопку еще раз, чтобы задать уровень мощности равным 100%.

• Чтобы уменьшить мощность микроволнового излучения, нажмите кнопки с 1 (10%) до 9 (90%). **0 выключает мощность микроволнового излучения, чтобы готовить пищу только с помощью конвекции.**



7. Нажмите кнопку Program Save (Сохранить программу), чтобы сохранить изменения программы.

8. Чтобы отменить изменения, нажмите кнопку Stop/Reset (Стоп/Сброс).

Программирование нескольких этапов

Приготовление в несколько этапов позволяет использовать последовательные циклы приготовления пищи без перерыва.

Для кнопки памяти можно запрограммировать до четырех различных циклов приготовления пищи.

Чтобы использовать этапы приготовления:

1. Выполните вышеприведенные шаги с 1 по 6.

7. Нажмите кнопку Stage (Этап).

• После этого начнется программирование следующего этапа приготовления пищи.

• На дисплее показывается программируемый этап.

• Введите время приготовления, температуру и уровень мощности, как в шагах 4, 5 и 6.

• Чтобы перейти к следующему этапу для этой кнопки, нажмите кнопку Stage (Этап) еще раз.

• Можно запрограммировать до четырех разных этапов.

8. Нажмите кнопку Program Save (Сохранить программу), чтобы сохранить программу и изменения.

9. Чтобы отменить изменения, нажмите кнопку Stop/Reset (Стоп/Сброс) перед нажатием кнопки Program Save (Сохранить программу).



Программирование настройки

предварительного нагрева

Значение температуры конвекции может быть установлено в диапазоне от 150°F до 475°F (от 65°C до 250°C). Рекомендуется установить для значения предварительного нагрева температуру, чаще всего используемую для этой печи. Заводское значение по умолчанию для предварительного нагрева составляет 450°F (230°C).

Чтобы запрограммировать температуру предварительного нагрева:

1. Нажмите кнопку Program Save (Сохранить программу).

2. Нажмите кнопку Temp Entry (Ввод температуры).

3. Введите нужную температуру конвекции с помощью цифровых кнопок.

• Температура должна быть введена с шагом 25°F (10°C). В противном случае температура автоматически изменится до ближайших 25°F (10°C).

4. Температура предварительного нагрева изменена



Что такое приготовление по этапам?

Приготовление по этапам позволяет использовать несколько различных циклов приготовления пищи, или этапов, которые будут выполняться последовательно без повторного ввода данных пользователем. Приготовление по этапам можно настроить так, чтобы сначала пища размораживалась, затем готовилась, а затем сохранялась теплой до обслуживания.

Пример условий приготовления по этапам

	Этап 1	Этап 2	Этап 3	Этап 4
Темп.	450°F	450°F	450°F	450°F
Мощность	100%	30%	0	50%
Время	2:30	1:30	1:30	1:00

Приготовление пищи с помощью конвекции



ВНИМАНИЕ

Чтобы избежать ожогов, обращайтесь с посудой, полками и дверью с осторожностью. Перед чисткой дайте печи, посуде и полкам остыть. Печь, посуда и полки нагреваются во время приготовления пищи.

Чтобы использовать печь только для приготовления пищи с помощью конвекции, можно использовать запрограммированные кнопки или ручной ввод времени. **Следующие инструкции предназначены для приготовления пищи только с помощью конвекции.** Описание комбинированного приготовления пищи см. в соответствующем разделе.

Приготовление пищи с помощью конвекции

При приготовлении пищи с помощью конвекции используются нагревательный элемент и вентилятор, что позволяет равномерно распределить нагретый воздух по всей печи. Благодаря циркуляции воздуха не остается горячих или холодных участков, и вокруг еды создается единообразное температурное окружение. Это согласованное температурное поле обеспечивает равномерное приготовление пищи и уменьшает время приготовления пищи. Печь всегда будет работать в режиме конвекции.

Приготовление пищи с помощью конвекции с использованием программируемых клавиш

1. Нажмите кнопку Preheat On/Off (Предварительный нагрев вкл/выкл), чтобы запустить печь.
 - Печь начинает цикл предварительного нагрева.
 - На дисплее появляется надпись **Oven Preheating 450°F** (Предварительный нагрев 450°F). (в примере показано 450°F)
 - Чтобы изменить температуру предварительного нагрева, см. в разделе *Программирование*.
2. Печь достигает заданной температуры предварительного нагрева.
 - Звучит сигнал и отображается надпись **Ready 450°F** (Готово 450°F).
3. Нажмите выбранную кнопку.
 - При использовании программирования с одной клавишей, нажмите кнопку, и печь начнет работать автоматически.
 - Для программирования с двумя кнопками, нажмите кнопки в правильной последовательности, и печь начнет работать автоматически.
4. Начинается цикл приготовления пищи
 - Отображаются: запрограммированная программа приготовления, общее время приготовления пищи, температура приготовления, процент мощности микроволнового излучения и этап.
5. Печь заканчивает последовательность приготовления пищи
 - Звучит сигнал окончания цикла, сообщающий о завершении приготовления.
 - На дисплее появляется надпись **Done** (Выполнено).
 - **Внутренняя часть печи и посуда для приготовления будет горячей.**
6. Нажмите кнопку Preheat On/Off (Предварительный нагрев вкл/выкл), чтобы выключить печь.



Приготовление с помощью конвекции с использованием приготовления вручную

1. Нажмите кнопку Preheat On/Off (Предварительный нагрев вкл/выкл), чтобы запустить печь.
 - Печь начинает цикл предварительного нагрева.
 - На дисплее появляется надпись **Oven Preheating 450°F** (Предварительный нагрев 450°F). (в примере показано 450°F)
 - Чтобы изменить температуру предварительного нагрева, см. в разделе *Программирование*.
2. Печь достигает заданной температуры предварительного нагрева.
 - Звучит сигнал и отображается надпись **Ready 450°F** (Готово 450°F).
3. Нажмите кнопку Time Entry (Ввод времени).
 - Введите желаемое время приготовления с помощью цифровых кнопок.
4. Нажмите кнопку Temp Entry (Ввод температуры), если температура приготовления отличается от температуры предварительного нагрева.
 - Введите новую температуру.
5. Нажмите кнопку Power level (Уровень мощности)
 - Нажмите цифровую кнопку, чтобы задать нужный уровень. Нажмите цифровую кнопку еще раз, чтобы задать уровень мощности равным 100%.
 - Чтобы уменьшить мощность микроволнового излучения, нажмите кнопки с 1 (10%) до 9 (90%). **0 выключает мощность микроволнового излучения, чтобы готовить пищу только с помощью конвекции.**
6. Если требуются этапы приготовления, нажмите кнопку Stage (Этап) и повторите шаги 3, 4 и 5.
 - Можно запрограммировать до 4 разных этапов.



Комбинированное приготовление (СВЧ и конвекция)



ВНИМАНИЕ

Чтобы избежать ожогов, обращайтесь с посудой, полками и дверью и с осторожностью. Перед чисткой дайте печи, посуде и полкам остыть. Печь, посуда и полки нагреваются во время приготовления пищи.

Чтобы использовать печь только для комбинированного приготовления пищи, можно использовать запрограммированные кнопки или ручной ввод времени. **Следующие инструкции предназначены только для комбинированного приготовления пищи.** Приготовление пищи только с помощью конвекции описано в соответствующем разделе.

Комбинированное приготовление пищи с использованием программируемых клавиш

1. Нажмите кнопку Preheat On/Off (Предварительный нагрев вкл/выкл), чтобы запустить печь.

- Печь начинает цикл предварительного нагрева.
- На дисплее появляется надпись **Oven Preheating 450°F** (Предварительный нагрев 450°F). (в примере показано 450°F)
- Чтобы изменить температуру предварительного нагрева, см. в разделе *Программирование*.



2. Печь достигает заданной температуры предварительного нагрева.
 3. Звучит сигнал и отображается надпись **Ready 450°F** (Готово 450°F).
 4. Нажмите выбранную кнопку.
 - При использовании программирования с одной клавишей, нажмите кнопку, и печь начнет работать автоматически.
 - Для программирования с двумя кнопками, нажмите кнопки в правильной последовательности, и печь начнет работать автоматически.
 5. Начинается цикл приготовления пищи
 - Отображаются: запрограммированная программа приготовления, общее время приготовления пищи, температура приготовления, процент мощности микроволнового излучения и этап.
 6. Печь заканчивает последовательность приготовления пищи
 - Звучит сигнал окончания цикла, сообщающий о завершении приготовления.
 - На дисплее появляется надпись **Done** (Выполнено).
 - Внутренняя часть печи и посуда для приготовления будут горячеей.
6. Нажмите кнопку Preheat On/Off (Предварительный нагрев вкл/выкл), чтобы выключить печь.

Комбинированное приготовление пищи с использованием приготовления вручную

1. Нажмите кнопку Preheat On/Off (Предварительный нагрев вкл/выкл), чтобы запустить печь.

- Печь начинает цикл предварительного нагрева.
- На дисплее появляется надпись **Oven Preheating 450°F** (Предварительный нагрев 450°F). (в примере показано 450°F)
- Чтобы изменить температуру предварительного нагрева, см. в разделе *Программирование*.

2. Печь достигает заданной температуры предварительного нагрева.
3. Звучит сигнал и отображается надпись **Ready 450°F** (Готово 450°F).
4. Нажмите кнопку Time Entry (Ввод времени).
- Введите желаемое время приготовления с помощью цифровых кнопок.
5. Нажмите кнопку Temp Entry (Ввод температуры), если температура приготовления отличается от температуры предварительного нагрева.
- Введите новую температуру.
6. Нажмите кнопку Power level (Уровень мощности).
- Нажмите цифровую кнопку, чтобы задать нужный уровень. Нажмите цифровую кнопку еще раз, чтобы задать уровень мощности равным 100%.
- Чтобы уменьшить мощность микроволнового излучения, нажмите кнопки с 1 (10%) до 9 (90%). **0 выключает мощность микроволнового излучения, чтобы готовить пищу только с помощью конвекции.**
7. Если требуются этапы приготовления, нажмите кнопку Stage (Этап) и повторите шаги 3, 4 и 5.
- Можно запрограммировать до 4 разных этапов.
8. Нажмите кнопку Start (Пуск), чтобы начать цикл приготовления.

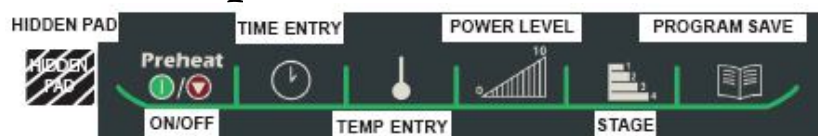


Комбинированное приготовление пищи

В комбинированном режиме используется как скорость энергии микроволн, так и подрумянивание приготовления с помощью конвекции для быстрого получения высококачественных продуктов питания.

- Приготовление с помощью микроволн использует энергию волн высокой частоты для нагрева пищи. При приготовлении пищи энергия микроволн заставляет молекулы пищи быстро двигаться. Это быстрое движение молекул пищи приводит к выделению тепла, которое готовит пищу. POWER (МОЩНОСТЬ) появляется, когда печь создает микроволны для текущего цикла.
- Приготовление пищи с помощью конвекции использует выбранную температуру печи для выпечки и подрумянивания продуктов. Циркулирующий воздух закрывает пищу в оболочку из равномерно нагретого воздуха.
- Печь будет поддерживать минимальную температуру конвекции 65°C (150°F) для обеспечения сухого воздуха и более равномерного приготовления пищи.

Настройки пользователя



Не понравились настройки?

Заводские настройки выделены жирным шрифтом. Чтобы вернуть печи заводские настройки просто выберите вариант, выделенный жирным.



Мои изменения не были сохранены.

Чтобы сохранить любые изменения, после выбора варианта необходимо нажать кнопку Program Save (Сохранить программу). Нажатие кнопки Stop/Reset (Стоп/Сброс) отменяет введенные изменения.

Изменение настроек пользователя

Такие настройки, как программирование с помощью одной или двух кнопок, громкость звука и максимальное время приготовления пищи можно изменить в соответствии с индивидуальными предпочтениями.

Для изменения параметров печи на дисплее должно отображаться STANDBY (Ожидание):

1. Нажмите скрытую кнопку (HIDDEN PAD).
 - Эта кнопка непомечена и находится прямо слева от кнопки Preheat On/Off (Предварительный нагрев вкл/выкл).
 - Ничего не отображается, когда нажата скрытая кнопка.
2. Нажмите кнопку Program Save (Сохранить программу).
 - Появится первая настройка пользователя. Печь теперь находится в режиме настройки.
3. Нажмите цифровую кнопку, которая управляет изменяемой настройкой.
 - Возможные варианты см. в следующей таблице.
 - Отображается текущий вариант.
4. Нажмите цифровую кнопку, чтобы изменить настройку.
 - Каждое нажатие кнопки изменяет настройку.
 - Отображаемый код соответствует нужной настройке.
 - Чтобы изменить дополнительные параметры, повторите шаги 3 и 4.
5. Нажмите кнопку Stop/Reset (Стоп/Сброс) для возврата в режим STANDBY (Ожидание) или откройте и закройте дверь печи.

Цифровые кнопки	Индикация	Настройки (заводские настройки выделены жирным шрифтом)
1 Double Digit Entry (Ввод с помощью двух цифр)	Disabled (Отключено)	Обеспечивает 10 (0-9) заранее запрограммированных кнопок.
	Enabled (Включено)	Обеспечивает 100 (00-99) заранее запрограммированных кнопок.
2 Manual Time Entry (Ручной ввод времени)	Disabled (Отключено)	Ручной ввод времени/приготовления пищи не допускается
	Enabled (Включено)	Ручной ввод времени/приготовления пищи разрешен
3 Reset on Door Open (Сброс при открытии двери)	Disabled (Отключено)	Открытие двери печи не переводит печь обратно в режим готовности
	Enabled (Включено)	Открытие двери печи возвращает печь в режим готовности
4 Keybeep (Звуковой сигнал кнопки)	Disabled (Отключено)	При нажатии кнопок звуковой сигнал отсутствует (выключен)
	Enabled (Включено)	При нажатии кнопки подается звуковой сигнал (включен)
5 Keybeep Volume (Громкость сигнала нажатия кнопки)	OFF (Выкл.)	Звук нажатия кнопки выключен
	LOW (Низкий)	Низкая громкость звука нажатия кнопки
	MEDIUM (Средняя)	Средняя громкость звука нажатия кнопки
	HIGH (Высокая)	Высокая громкость звука нажатия кнопки
6 End of Cook Signal (Сигнал окончания приготовления)	Solid Beep (Непрерывный звук)	Сигнал готовности пищи звучит непрерывно, пока не будет сброшен пользователем
	3 Second Beep (Сигнал длительностью 3 секунды)	Сигнал готовности пищи звучит три секунды
	4 Beeps Once (4 сигнала)	Сигналом готовности пищи служит четыре звуковых сигнала, подаваемых непрерывно.
	4 Beeps Repeating (4 повторяющихся сигнала)	Сигналом готовности пищи служит четыре звуковых сигнала, подаваемых четыре раза
7 Keypad Active (Кнопочная панель активна)	15 SECONDS (15 секунд)	Окно ввода времени для кнопочной панели составляет 15 секунд
	30 SECONDS (30 секунд)	Окно ввода времени для кнопочной панели составляет 30 секунд
	60 SECONDS (60 сек/)	Окно ввода времени для кнопочной панели составляет одну минуту
	120 SECONDS (120 сек/)	Окно ввода времени для кнопочной панели составляет две минуты
8 Preheat Warnings (Предупреждения о предварительном нагреве)	ALWAYS (Всегда)	Окно ввода времени для кнопочной панели всегда активно
	Disabled (Отключено)	Оба предупреждения о температуре выключены
	Program Temp (Запрограммированная температура)	Предупреждение, только когда температура предварительного нагрева не соответствует запрограммированной температуре приготовления.
	Cavity Temp (Температура полости)	Предупреждение, только когда фактическая температура полости печи не равна температуре предварительного нагрева
TEMP PAD (Кнопка температуры)	Both (Оба)	Оба предупреждения о температуре включены
	Degrees F (градусы Фаренгейта)	Температура отображается в °F для моделей с частотой 60 Гц
Temperature Scale (Шкала температуры)	Degrees C (градусы C)	Температура отображается в °C для моделей с частотой 50 Гц

STAGE PAD CLEAN FILTER (очистить фильтр) MESSAGE FREQUENCY(частота сообщения)	Disabled (отключено) Weekly (еженедельно) Monthly (ежемесячно) Quarterly(ежеквартально)	Печь не будет выдавать сообщение о необходимости очистки фильтра. Печь будет выдавать сообщение о необходимости очистки фильтра каждые 7 дней. Печь будет выдавать сообщение о необходимости очистки фильтра каждые 30 дней. Печь будет выдавать сообщение о необходимости очистки фильтра каждые 90 дней.
POWER LEVEL PAD MICROWAVE ONLY(Режим только микроволны)	DISABLED (отключено) ENABLED (включено)	Печь не будет давать возможность работать в режиме СВЧ. Печь будет давать возможность работать в режиме СВЧ.

СВЧ-режим (только микроволны)

Чтобы работать в свч-режиме, вы можете использовать запрограммированные клавиши или пользоваться ручным вводом. Дальнейшие инструкции исключительно для работы в режиме «microwave only».

Важно: СВЧ-режим должен быть одобрен через пользовательское меню (страница 11).

СВЧ-режим, используя заранее запрограммированные клавиши.

Поместите продукт в камеру и закройте дверцу.

нажмите выбранную клавишу (1-9)

Если используются однозначные программы, приготовление начнется сразу после нажатия.

Для двузначных программ, нажмите две клавиши в необходимой последовательности и приготовление начнется.

Приготовление началось.

Приготовление закончилось, когда раздастся звуковой сигнал и появилась надпись Done на дисплее.

Работа в СВЧ-режиме вручную.

Поместите продукт в камеру и закройте дверцу.

Нажмите клавишу ввода времени.

Введите необходимое значение времени, используя цифровые

Нажмите клавишу уровня мощности.

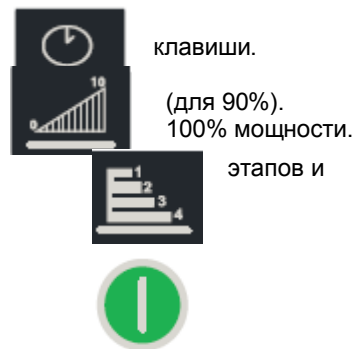
Чтобы уменьшить мощность, нажмите клавишу от 1 (для 10%) до 9

Нажмите дважды на любую цифровую клавишу, чтобы вернуться к

Если необходимо поэтапное приготовление, нажмите клавишу выбора повторите пункты 2 и 3.

Может быть запрограммировано до 4 этапов в 1 программе.


Нажмите клавишу Старт для начала приготовления.



Инструкция по использованию карты USB



Чтобы запрограммировать печь с помощью карты USB: Печь должна находиться в режиме ожидания (Standby, предварительный нагрев быть выключен)
Важно: Подходит любая USB флеш-карта.

1. Снимите защитную крышку с нижней части вертикальной кнопочной панели.
2. Вставьте карту USB карту в гнездо, расположенное ниже вертикальной клавиатуры.
3. Нажмите и удерживайте кнопку 5, пока на экране не появится сообщение "USB".
4. Чтобы перенести настройки с карты на печку, нажмите 1. Появится сообщение «USB TO OVEN»
ИЛИ
Чтобы перенести настройки с печи на карту, нажмите 2. Появится сообщени «OVEN TO USB»/
5. Нажмите клавишу старт  на вертикальной панели.
6. Появится сообщение «Loading» на 10 секунд
7. Когда процесс копирования завершится, прозвучит сигнал и на дисплее появится сообщение «Done».
8. Нажмите любую клавишу или откройте-закройте дверь, чтобы на дисплее появилась надпись "Ready".

Коды ошибок:

1. NO USB (нет USB) вытащите USB карту из разъема и вставьте ее обратно.
2. RESET OVEN: отключите печь от сети, подключите к сети и попробуйте вставить флешку снова.

Служебные коды

Во время работы печи на дисплее может появиться служебный код. **В этом случае:**

1. Отключите печь от сети и оставьте ее отключенной в течение примерно одной минуты. Подключите печь к сети и посмотрите, появляется ли код снова.

- Если код не появляется, продолжите нормальное использование печи.

2. Если служебный код появляется снова, запишите его и обратитесь в ближайшую сервисную организацию Аmana.

- Не используйте печь до обращения в сервисную организацию Аmana.

Error2

(пример)

Уход и чистка

Чистите печь как можно чаще, чтобы максимально продлить срок службы, производительность и эффективность печи. Грязная печь готовит неэффективно, поскольку влага, разливы и жир мешают конвекции и поглощают энергию микроволн.



ПРЕДУПРЕЖДЕНИЕ

Во избежание поражения электрическим током, которое может привести к серьезной травме или смерти, перед чисткой печи отключите шнур питания или рубильник печи, обесточив ее.



ВНИМАНИЕ

Чтобы избежать ожогов, обращайтесь с посудой, полками и дверью и с осторожностью. Перед чисткой дайте печи, посуде и полкам остыть. Печь, посуда и полки нагреваются во время приготовления пищи.

Чистка печи

Рекомендации по ежедневной чистке. Следуйте приведенным ниже рекомендациям для правильного обслуживания печи.

Обратите внимание. Использование едких моющих средств или средств, содержащих аммиак, фосфаты или хлор может привести к повреждению важных компонентов печи и может повлечь аннулирование гарантии на эти компоненты.

Рекомендуемые средства для чистки. Пластиковый скребок или пластиковый шпатель, пластиковая мочалка или нейлоновая губка, например мягкая губка с деликатной чистящей накладкой, безопасны для антипригарного покрытия.

ЕЖЕДНЕВНО

1. Выключите печь, нажав кнопку Preheat On/Off (Предварительный нагрев вкл/выкл). Откройте дверь печи и дайте печи остыть (примерно 60-90 минут)
2. Удалите полки, направляющие для полок и принадлежности. Промойте принадлежности теплой водой с мылом (за исключением каменного поддона для пиццы) и дайте им высохнуть на воздухе, во время чистки внутренней части печи. Очистите камень для пиццы, используя только пластиковый скребок и влажную ткань.
3. Удалить запекшиеся частицы с поверхностей дна, стенок и двери с помощью пластикового скребка. Закончив выскабливание, удалите посторонние частицы из печи с помощью влажной ткани.
4. Надев резиновые перчатки, опрыскайте дверь, стенки и дно внутренней полости печи, используя EcoLab Grease Cutter NC. Дайте впитаться в течение 5-10 мин.

Для наилучших результатов выньте полки и направляющие для них. Выполняйте ежедневную чистку печи, используя EcoLab Grease Cutter NC или другое неедкое моющее средство.

НЕ используйте едкие моющие средства или средства, содержащие аммиак, фосфаты или хлор.

Еженедельно, ежемесячно, ежеквартально



Чистите магнитный фильтр, который расположен под дверцей печи, регулярно с помощью губки и мыльной воды.

ПРИМЕЧАНИЕ. Для удаления запекшегося мусора можно использовать пластиковый шпатель или его эквивалент.

- В конце цикла удаляйте остатки пищи из печи.
- При чистке печи надевайте защитные резиновые перчатки.
- Используйте только пластиковый шпатель, нейлоновую шлифовальную или эквивалентную губку, чтобы помочь удалить грязь или присохшие остатки пищи из внутренней части печи.
- **Не используйте** нож, **металлическую** посуду или мочалки из стальной проволоки для удаления пригоревших остатков
- Используйте только принадлежности, которые безопасно выдерживают как высокую температуру печи, так и микроволновое излучение.
- НЕ ИСПОЛЬЗУЙТЕ чистящую систему, в которой применяется вода под давлением.
- НЕ ГОТОВЬТЕ пищу, завернутую в полиэтиленовую пленку.
- НЕ ИСПОЛЬЗУЙТЕ в печи металлические кастрюли или фольгу.

Рекомендуемое обслуживание

Чистка блока нагревателя (не покрывается гарантией)

- Обратитесь в уполномоченную сервисную организацию, чтобы извлечь и очистить блок нагревателя.
- Чистить блок нагревателя рекомендуется каждые 12 месяцев или при заметных сильных накоплениях жира на задней стенке полости печи.

Перед обращением в сервисный центр



ПРЕДУПРЕЖДЕНИЕ

Во избежание поражения электрическим током, которое может привести к серьезной травме или смерти, никогда не снимайте внешний корпус. Снимать внешний корпус может только представитель уполномоченной сервисной организации.

ПРОБЛЕМА	Возможная причина
Печь не работает.	Убедитесь, что печь подключена к отдельной линии питания. Убедитесь, что печь заземлена. (Для проверки обратитесь к электрику) Проверьте предохранитель или автоматический выключатель.
Печь работает с перерывами или на дисплее появляется надпись НОТ (Горячо).	Проверить, нет попали ли посторонние предметы в воздушный фильтр и отверстия для выпуска воздуха.
Печь не принимает введенные данные при нажатии кнопки.	Убедитесь, что печь включена и предварительно нагрета. Откройте и закройте дверь печи. Нажмите кнопку еще раз.
Печь работает неправильно или показывает: Error2 (пример)	В системе управления печью предусмотрена система самодиагностики. Эта система предупредит о возникших ошибках или проблемах. Когда электронная система управления сообщает о проблеме, выполните следующие действия. 1. Запишите выведенный код. (в примере показано Error2) 2. Отключите печь от сети, подождите 1 минуту и включите печь снова. • Отключение электропитания может устранить служебный код. Если неисправность сохраняется, обратитесь в уполномоченную сервисную организацию.
Вентилятор духовки включается, когда печь не находится ни в режиме предварительного нагрева, ни в режиме приготовления пищи.	Нормальная работа.

Код по каталогу 13092901
Напечатано в США Ред. 11/08

Полная документация находится на
веб-сайте: www.acpsolutions.com © 2008 ACP, Inc Cedar Rapids, IA 52404

