

Мультифункциональный духовой шкаф Vector® серии H

ALTO-SHAAM

Представьте себе гибкое управление температурой, скоростью вентилятора и настройками времени для нескольких независимых друг от друга камер печи — и все это в одном компактном приборе 533 мм.

Мультифункциональный духовой шкаф Vector — это инновационное решение в сфере кулинарии: эксклюзивная технология Structured Air Technology® обеспечивает высокоскоростной сфокусированный и равномерный нагрев для более быстрого приготовления блюд, по сравнению с конвекционной печью. Экономьте время — больше не нужно следить за приготовлением и переворачивать противни. Готовьте любые блюда в любое удобное время.

Благодаря невероятной гибкости и возможности одновременного приготовления в двух, трех или четырех камерах блюда сохраняют свой неповторимый аромат и вкус

Управляйте температурой, скоростью вентилятора и настройками времени отдельно для каждой камеры печи
Равномерный нагрев и отличное качество готовых блюд благодаря технологии Structured Air Technology

Готовьте в 2 раза больше блюд, чем при использовании обычной конвекционной печи

Простое решение для сокращения трудовых ресурсов

Можно установить в любом месте благодаря компактному корпусу 533 мм и отсутствию вентиляционных отверстий

Сделано в США с особым вниманием к качеству

Сертификация ISO 9001:2015

Стандартные характеристики

- Программируемое управление посредством сенсорного экрана
- Простая выгрузка и загрузка рецептов через порт USB
- Невентилируемый каталитический конвертер, сертифицированный UL
- Дверь из двойного стекла
- 1 (одна) проволочная полка из нержавеющей стали и 2 (две) плиты подачи воздуха на камеру печи
- Регулируемые 102-мм ножки



ВМЕСТИМОСТЬ

- 2 VMC-H2: 2 полки, 2 GN 2/3 — 354 мм x 325 мм x 25 мм
- 3 VMC-H3: 3 полки, 3 GN 2/3 — 354 мм x 325 мм x 25 мм
- 4 VMC-H4: 4 полки, 4 GN 2/3 — 354 мм x 325 мм x 25 мм
- 2 VMC-H2H: 2 полки, 2 GN 1/1 — 530 мм x 325 мм x 25 мм или 2 GN 2/3 — 354 мм x 325 мм x 25 мм
- 3 VMC-H3H: 3 полки, 3 GN 1/1 — 530 мм x 325 мм x 25 мм или 3 GN 2/3 — 354 мм x 325 мм x 25 мм
- 4 VMC-H4H: 4 полки, 4 GN 1/1 — 530 мм x 325 мм x 25 мм или 4 GN 2/3 — 354 мм x 325 мм x 25 мм



ТЕМПЕРАТУРА

Максимальная температура 274 °C



Конфигурации (выберите одну)

Модели

Эти модели вмещают Габаритность GN 2/3

- VMC-H2 VMC-H3 VMC-H4

Эти модели вмещают Габаритность GN 1/1

- VMC-H2H VMC-H3H VMC-H4H

Раскрытие двери

- Правая навеска Левая навеска

Электропитание

VMC-H2/H2H, VMC-H3/H3H

- 220-240 В, 1 фаза 380-415 В, 3 фазы

VMC-H4/H4H

- 380-415 В, 3 фазы

Этажерочная конфигурация и печи опоры

Посмотрите страницу 3 для всех конфигураций.

- Стойка для этажерочной установки над H3/H3H, высота 955 мм с ножками, включает ролики для нижней печи (5025841)
- Стойка для этажерочной установки над H4 / H4H, высота 1133 мм с ножками, включает ролики для нижней печи (5025842)

Принадлежности (выберите все требующиеся)

Колесики

- 76 мм, набор из четырех (4) (5025120)

Стойка из нержавеющей стали

Посмотрите страницу 3 для всех конфигураций.

- Высота 546 мм с ногами (5025818)
- Высота 638 мм с роликами (5025819)
- Высота 915 мм с ногами (5024348)
- Стойка для этажерочной установки высотой 955 мм с ножками (5024350)
- Стойка для этажерочной установки высотой 1133 мм с ножками (5024351)

Принадлежности для готовки

- Проволочная полка из нержавеющей стали — VMC-H2, VMC-H3, VMC-H4 (SH-37662)
- Проволочная полка из нержавеющей стали — VMC-H2H, VMC-H3H, VMC-H4H (SH-39077)
- Противень для жарки (PA-39135)

Чистка

- EcoLab® Greaselift® (CE-39136)
- ChemCo Dirt Buster III (CE-39137)

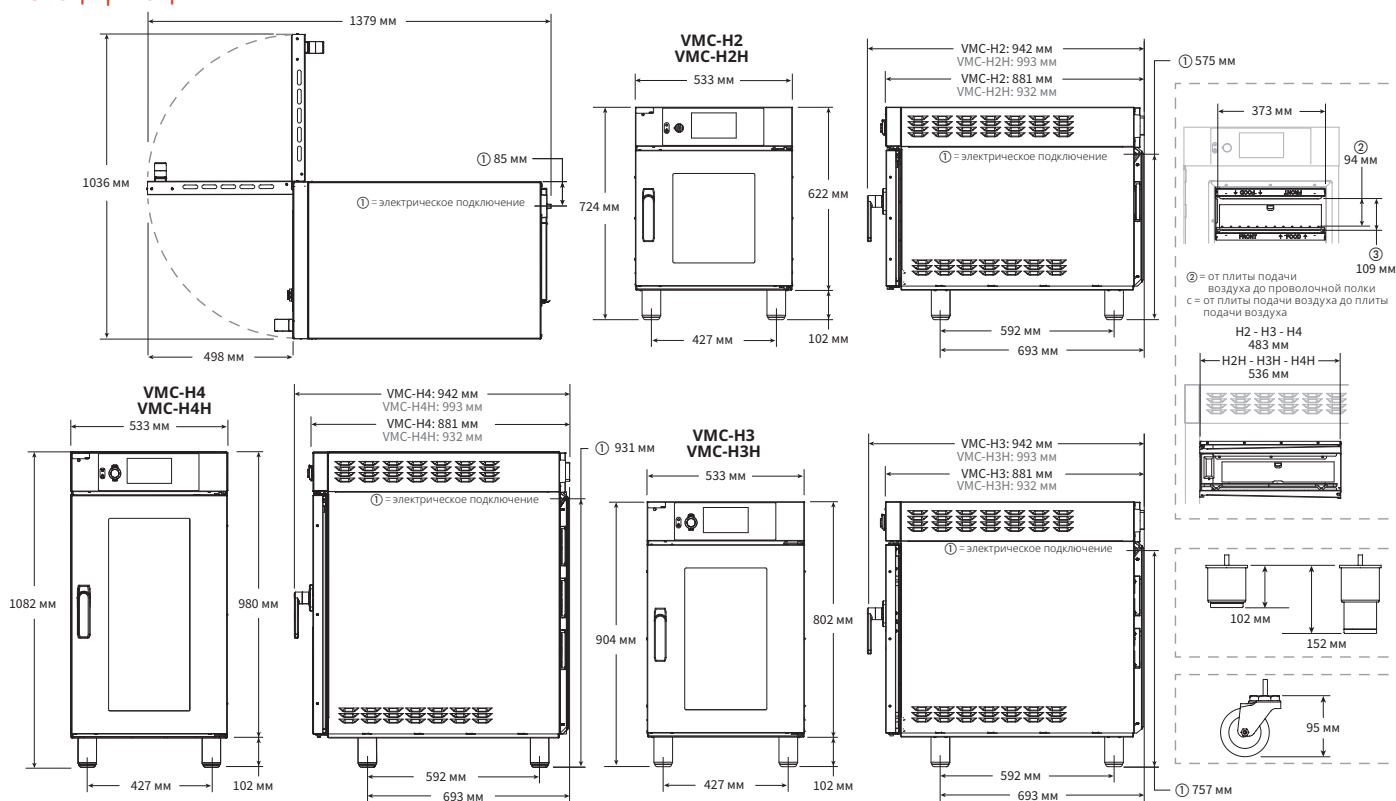
Фильтры жира

- Комплект фильтров жира (на одну камеру) для моделей Vector H/HH (5027119)

Мультифункциональный духовой шкаф Vector® серии H

Спецификации

ALTO-SHAAM



**ПРОВЕРЬТЕ
СНАЧАЛА**

- Печь должна быть установлена на горизонтальном основании.
- Печь не должна устанавливаться в местах, где на нее могут воздействовать пар, жир, каплющая вода, высокая температура или другие неблагоприятные факторы.
- Печь не предназначена для встраиваемой установки.



ЗАЗОРЫ

Сверху: 51 мм
Слева: 51 мм
Справа: 51 мм
Спереди: 51 мм
Сзади: 51 мм



РАЗМЕРЫ

Модель	Наружные размеры (В x Ш x Г)	Внутренние размеры (В x Ш x Г)	Высота камеры	Вес нетто
VMC-H2	724 мм x 533 мм x 942 мм	366 мм x 373 мм x 483 мм	109 мм	96 кг
VMC-H2H	724 мм x 533 мм x 993 мм	366 мм x 373 мм x 533 мм	109 мм	98 кг
VMC-H3	904 мм x 533 мм x 942 мм	544 мм x 373 мм x 483 мм	109 мм	125 кг
VMC-H3H	904 мм x 533 мм x 993 мм	544 мм x 373 мм x 533 мм	109 мм	128 кг
VMC-H4	1082 мм x 533 мм x 942 мм	721 мм x 373 мм x 483 мм	109 мм	157 кг
VMC-H4H	1082 мм x 533 мм x 993 мм	721 мм x 373 мм x 533 мм	109 мм	160 кг

Размеры в упаковке (Д x Ш x В)*

Вес в упаковке*

VMC-H2/H	1295 мм x 838 мм x 940 мм
VMC-H3/H	1295 мм x 838 мм x 1245 мм
VMC-H4/H	1295 мм x 838 мм x 1422 мм

161 кг
202 кг
228 кг

Меньше, чем загрузка контейнеров (LCL) поставки только. Обратитесь на завод, чтобы убедиться, что экспортные отгрузки вес и размеры.



**ЭЛЕКТРО-
ПИТАНИЕ**

	В	Фаз	Гц	Номинальное сечение жил, мм ²	А	Авт. выключ.*	кВт	Конфигурация вилки
VMC-H2/VMC-H2H	220-240	1	50/60	4	25-28	32	5,4-6,5	Без шнура, без вилки
	380-415	3	50/60	1,5	12-13	16	5,4-6,5	Без шнура, без вилки
VMC-H3/VMC-H3H	220-240	1	50/60	10	37-41	63	8,1-9,6	Без шнура, без вилки
	380-415	3	50/60	1,5	12-13	16	8,1-9,6	Без шнура, без вилки
VMC-H4/VMC-H4H	380-415	3	50/60	4	23-25	32	10,8-12,7	Без шнура, без вилки

* Электрические соединения должны соответствовать всем применимым нормативам.

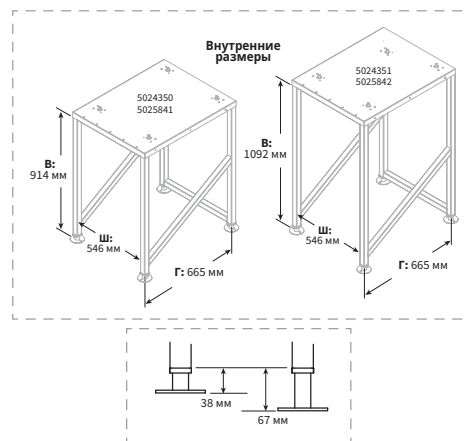
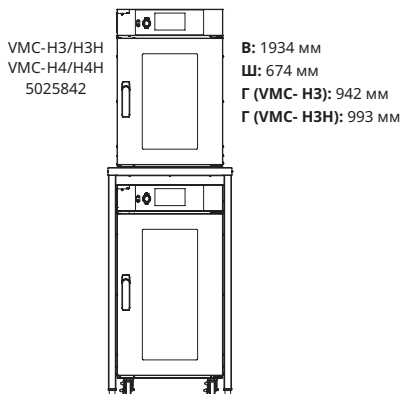
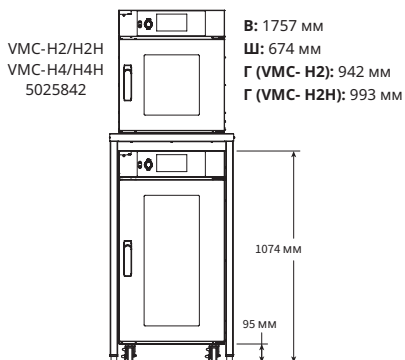
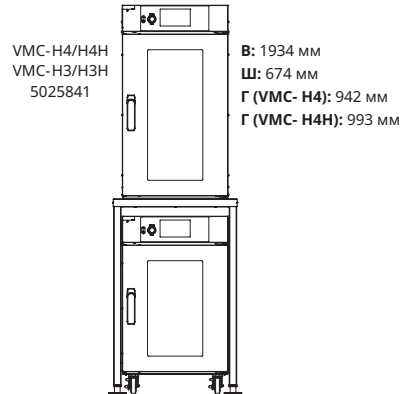
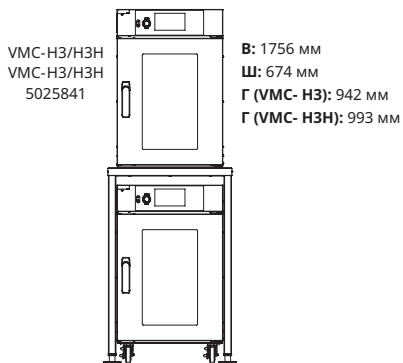
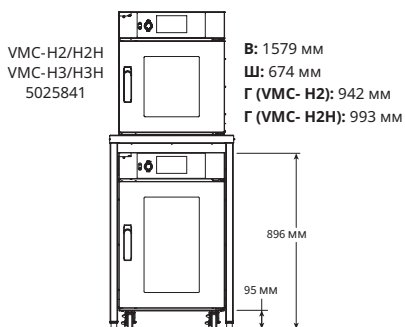
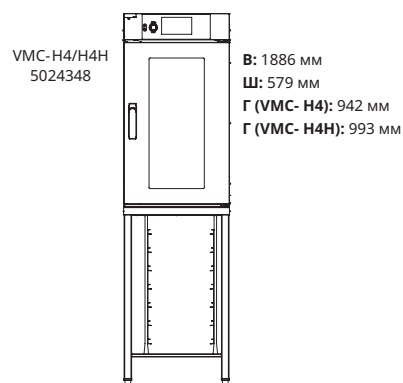
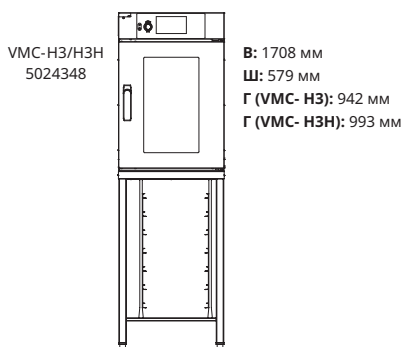
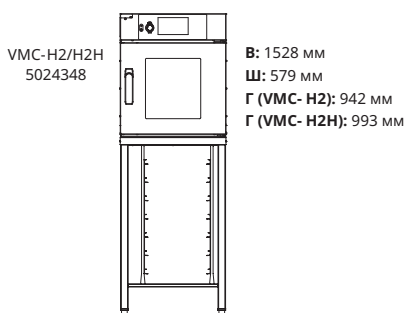
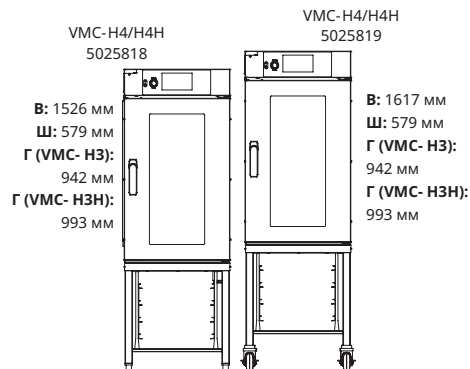
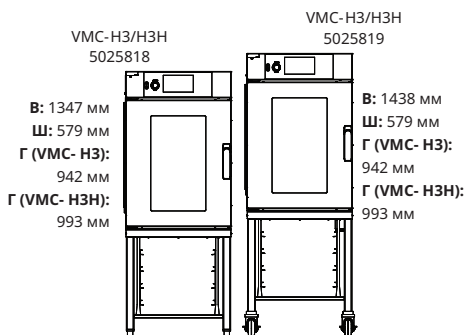
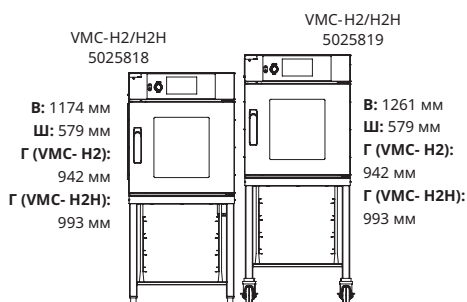


IP X4

Мультифункциональный духовой шкаф Vector® серии H

ALTO-SHAAM

Этажерочная конфигурация и печи опоры



ОБРАТНАЯ СВЯЗЬ

W164 N9221 Water Street | Menomonee Falls, Wisconsin 53051 | U.S.A.
 Телефон: +1 262.251.3800 | 800.558.8744 США/Канада | Факс: +1 262.251.7067 | alto-shaam.com