



# ПАСПОРТ

## ГРИЛЬ КОНТАКТНЫЙ

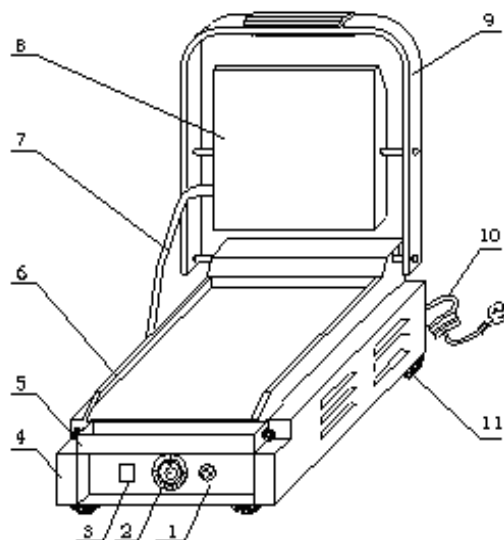
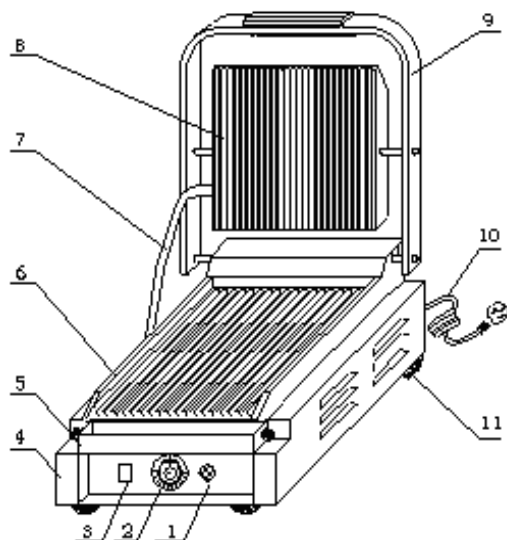
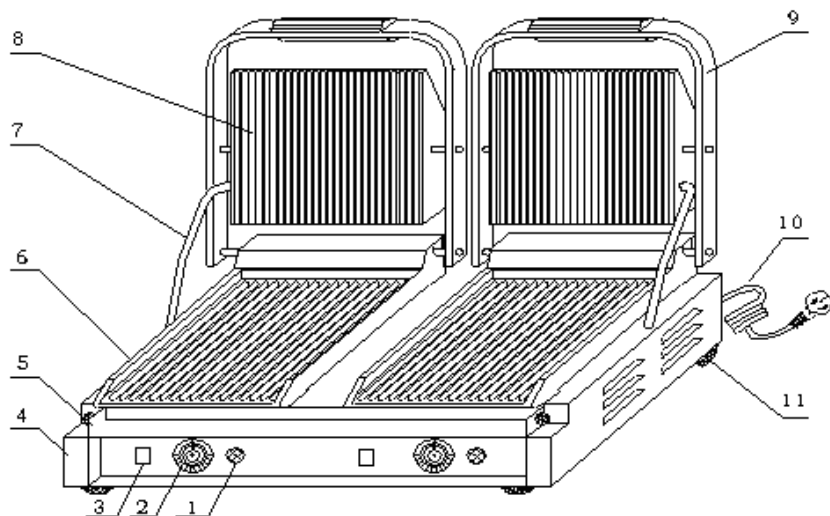
**Модели:** HKN-PE22R, HKN-PE22FT, HKN-PE22L,  
HKN-PE34R, HKN-PE44R, HKN-PE44MT



**Внимание!** В целях безопасности, не помещайте и не храните горючие жидкости, газ или другие объекты рядом с оборудованием.

**Внимание!** В целях безопасности корпус оборудования должен быть заземлен.

## Внешняя конструкция



1—ИНДИКАТОР НАГРЕВАНИЯ  
2—РЕГУЛЯТОР ТЕМПЕРАТУРЫ  
3—СЕТЕВОЙ ВЫКЛЮЧАТЕЛЬ  
4—НИЖНИЙ ЯЩИК

5—МАСЛОСБОРНИК  
6—НИЖНЯЯ МОДУЛЬНАЯ ПЛИТА  
7—ТРУБКА ПИТАЮЩЕГО ПРОВОДА  
8—ВЕРХНЯЯ МОДУЛЬНАЯ ПЛИТА

9—РАБОЧАЯ РУЧКА  
10—СИЛОВОЙ КАБЕЛЬ  
11—РЕЗИНОВЫЕ НОЖКИ

## 1. Особенности конструкции и функционирования.

Верхняя и нижняя модульные плиты эмалированные, и их легко чистить.

Можно использовать одинарный или двойной пресс-гриль.







Независимая система регулирования температуры удобна в обращении, а также энергосберегающая.

Внутренний температурный предохранитель надежен и безопасен.

Температуру приготовления на пресс-гриле можно настраивать в соответствии с различными требованиями.

Конструкция гриля выполнена из нержавеющей стали. Выдвижной маслосборник также сделан из нержавеющей стали.

## 2. Основные параметры

| Модель                             | HKН-PE22R  | HKН-PE22FT  | HKН-PE22L  | HKН-PE34R   | HKН-PE44R  | HKН-PE44MT  |
|------------------------------------|--|---|--|---|--|---|
| Напряжение, В                      | 220  | 220   | 220  | 220   | 220  | 220   |
| Мощность, кВт                      | 1,8  | 1,8   | 1,8  | 2,2   | 3,6  | 3,6   |
| Количество регуляторов температуры | 1  | 1   | 1  | 1   | 2  | 2   |
| Температурный диапазон, °С         | 50~300   | 50~300  | 50~300   | 50~300  | 50~300   | 50~300  |
| Тип жарочных поверхностей          | <br>R | <br>FT | <br>L | <br>R | <br>R | <br>MT |
| Верхний размер гриля, мм           | 215x215  | 215x215   | 215x215  | 340x220   | 215x215 -2шт   | 215x215 -2шт  |
| Нижний размер гриля, мм            | 218x230  | 218x230   | 218x230  | 340x230   | 475x230  | 475x230   |
| Габариты, мм                       | 300x300x200  | 300x300x200   | 300x300x200  | 425x300x200   | 580x400x210  | 580x400x210   |

## 3. Примечание

Рабочее напряжение оборудования должно соответствовать электропитанию.

Рядом с оборудованием следует установить подходящий выключатель, предохранитель и розетку.

На задней стороне оборудования есть болт заземления. Пожалуйста, надлежащим образом соедините провод заземления, в соответствии с правилами безопасности, с медным кабелем, не менее 2 мм.

Перед использованием пользователь должен проверить, надежно ли соединение, постоянно ли напряжение и безопасно ли заземление.

Не помещайте какие-либо предметы на верхнюю модульную плиту и не встряхивайте сильно, когда поднимаете оборудование.

Во время чистки отключайте подачу электропитания. Не используйте полотенце, смоченное в коррозионном очистителе, и не промывайте оборудование водой.

Температура оборудования настраивается от 50 до 300 °С. Рекомендуется максимальная рабочая

температура 200~250 °С.

Не храните воспламеняющиеся предметы рядом с оборудованием. Температура окружающей среды должна быть не более 45 °С, влажность - менее 85%.

Установку и техническое обслуживание оборудования должны проводить квалифицированные специалисты..

#### 4. Особые примечания

| <b>ОСТОРОЖНО!</b>  |  |
|--|--|
| <ul style="list-style-type: none"><li>● Данное изделие является промышленным оборудованием, и ее должен использовать квалифицированный специалист.</li></ul>   |  |
| <ul style="list-style-type: none"><li>● Не демонтируйте и не переоборудуйте пресс-гриль.<br/>Не поднимайте верхнюю модульную плиту резким рывком и не устанавливайте ее криво.<br/>Демонтаж и изменения могут привести к серьезным несчастным случаям.</li></ul>   |  |
| <ul style="list-style-type: none"><li>● Перед чисткой выключите пресс-гриль и отключите электропитание.<br/>Не распыляйте воду прямо на изделие.<br/>Вода является проводником электрического тока.</li><li>● Не стучите по изделию и не ставьте на него тяжелые предметы.<br/>Неправильная эксплуатация может повредить оборудование и привести к несчастным случаям.</li></ul> |  |
| <ul style="list-style-type: none"><li>● Высокая температура может привести к ожогам.<br/>При использовании оборудования, до или после использования, не прикасайтесь к корпусу и модульной плите из-за высокой температуры.</li></ul>  |  |
| <ul style="list-style-type: none"><li>● Не применяйте электропитание, не соответствующее стандартам безопасности.</li></ul>  |  |

| <b>Внимание!</b>   |  |
|--|--|
| <ul style="list-style-type: none"><li>● Во время грозы необходимо отключить электропитание как можно скорее. Это предотвратит повреждение оборудования в случае удара молнией.</li><li>● Не повреждайте панель управления и поверхность пресс-гриля тяжелыми или острыми предметами.</li><li>● После окончания использования пресс-гриля пользователь должен отключить главный выключатель.</li><li>● Установку и техническое обслуживание контура должны выполнять аттестованные специальные профессионалы. Если силовой кабель поврежден, его должен заменить квалифицированный специалист, во избежание несчастных случаев.</li></ul> |  |

## 5. Инструкция по эксплуатации

Перед использованием пресс-гриля проверьте состояние подачи электропитания, чтобы убедиться, что напряжение соответствует указанному.

Вставьте вилку в розетку и подключите электропитание.

Поверните регулятор температуры по часовой стрелке до необходимой температуры. Включится желтый индикатор и покажет, что нить накала начала нагрев и температура в верхнем и нижнем гриле начала подниматься.

Температуру можно настроить в соответствии с различными видами продуктов, предпочтительно 180°C~250°C. Для поднятия температуры до 250°C нужно, приблизительно, 8 минут после включения электричества.

Когда температура достигнет 250°C, поднимите верхнюю модульную плиту с помощью рабочей ручки. Налейте пищевое растительное масло в нижнюю модульную плиту и разместите на ней продукты. Закройте плиту и слегка надавите на ручку. Присматривайте за едой, пока она не приготовится.

Когда температура достигнет установленного градуса, регулятор температуры может автоматически отключить подачу электропитания. В тоже время желтый индикатор отключается и включается зеленый индикатор. Он указывает на то, что электрическая трубка нагревания прекратит работать при следующем повороте.

В нижней части нижнего модуля находится маслосборник. Густое растительное масло и жир животного происхождения стекают во время приготовления мяса на пресс-гриле в маслосборник с нижней модульной плиты.

Поднимите верхнюю модульную панель, чтобы достать сэндвич и другие готовые блюда.

Если температура немного ниже, регулятор температуры может автоматически подключить электропитание. Нагревательные трубки снова запускаются в работу, чтобы нагреть модульные плиты.

После завершения работы, регулятор температуры следует отключить. Выключите оборудование и отключите подачу электропитания.

**Примечание:** На нижней стороне корпуса находится ограничитель температуры, температура срабатывания 130°C, и температура перезапуска - < 40°C. Если температуры выше, срабатывает предохранительная кнопка для обеспечения защиты. При повторном использовании, пожалуйста, сперва нажмите предохранительную кнопку.

## 6. Чистка и техническое обслуживание

Отключите подачу электропитания до чистки, во избежание несчастного случая.

Не используйте влажное полотенце с не коррозионным очистителем для чистки модульной плиты, поверхности оборудования и силового кабеля. Не разрешается промывать оборудования водой, иначе оно может поломаться.

Если оборудование не используется, отключите регулятор температуры и главный выключатель. Пожалуйста, храните оборудование в вентилируемом помещении без коррозионных газов, почистив его после работы.

## 7. Устранение неисправностей

| Неисправности   | Причина  | Решение  |
|---|--|--|
| 1. Модульные пластины не нагреваются, когда питание и индикатор нагревания включены.                            | <ol style="list-style-type: none"> <li>1. Сломан регулятор температуры.</li> <li>2. По крайней мере, одна из нитей накала сгорела.</li> <li>3. Работает температурный предохранитель.</li> </ol> | <ol style="list-style-type: none"> <li>1. Замените регулятор температуры.</li> <li>2. Замените сгоревшую нагревательную трубу.</li> <li>3. Снимите нижнюю плиту и перенастройте температурный предохранитель вручную.</li> </ol> |
| 2. Питание подключено, включен регулятор температуры и индикатор нагревания, а температуру нельзя регулировать. | <ol style="list-style-type: none"> <li>1. Регулятор температуры не работает.</li> </ol>  | <ol style="list-style-type: none"> <li>1. Замените регулятор температуры.</li> </ol>   |
| 3. Индикатор не включен, когда подключено электропитание и нагревательный процесс не нарушен.                   | <ol style="list-style-type: none"> <li>1. Сломан индикатор.</li> </ol>   | <ol style="list-style-type: none"> <li>1. Замените регулятор температуры.</li> </ol>   |
| Индикатор не работает, когда электричество подключено.  | <ol style="list-style-type: none"> <li>1. Не соответствующее электропитание или отключение подачи электропитания.</li> <li>2. Предохранитель сгорел.</li> </ol>                                  | <ol style="list-style-type: none"> <li>1. Проверьте, нормально ли происходит подача электропитания и правильное ли подключение.</li> <li>2. Замените предохранитель.</li> </ol>  |

Вышеупомянутые проблемы представлены в качестве справочных. Если произошла поломка, пожалуйста, прекратите работу с машиной и обратитесь к профессиональным техникам для проверки и ремонта.

## 8. Ежедневная проверка

Каждый день обращайтесь внимание на состояние машины до и после использования.

|                     |   |
|---------------------|---|
| До использования    | Наклонена ли машина?  |
|                     | Не истерся ли силовой кабель и не поврежден ли он?                                |
|                     | Не повреждена ли панель управления?   |
| После использования | Есть ли посторонний запах?  |
|                     | Нагреваются ли верхняя и нижняя модульная плита одновременно?                     |
|                     | Нет ли посторонних звуков, и становится ли машина неуправляемой, если ее поднять? |

### ОСТОРОЖНО!

- **Машину необходимо проверять каждый день.  
Обычная проверка машины может предотвратить серьезные несчастные случаи.**
- **Прекратите использование, если чувствуете, что с цепью машины случились проблемы.  
Обратитесь к специальному технику, чтобы проверить и обслужить машину, как можно быстрее.**