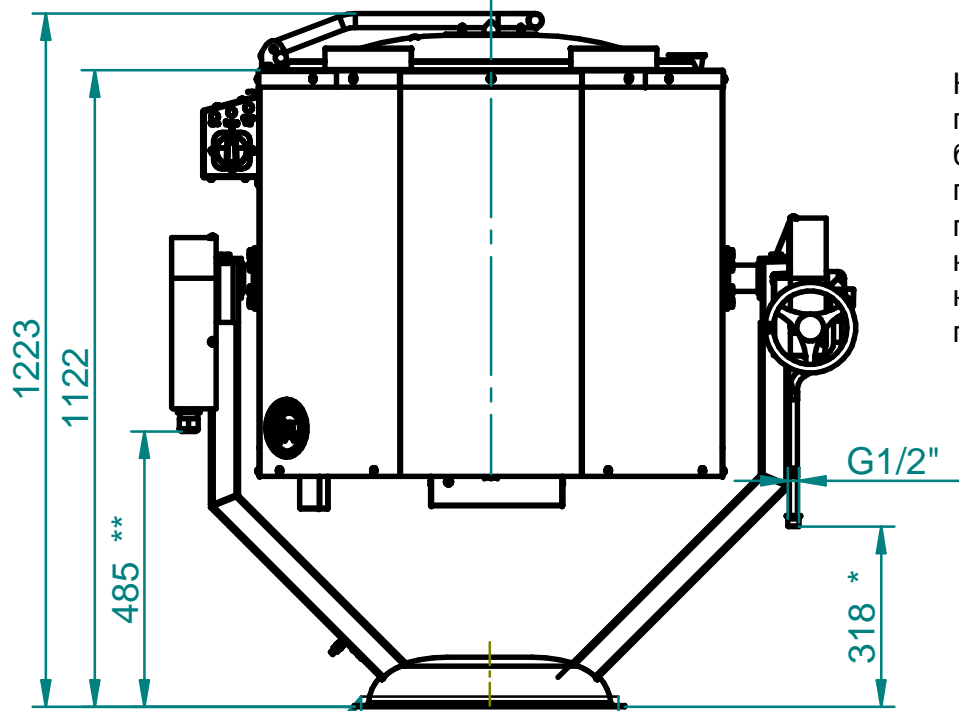


КОТЕЛ ПИЩЕВАРОЧНЫЙ ЭЛЕКТРИЧЕСКИЙ ОПРОКИДЫВАЮЩИЙСЯ КПЭМ-160-ОР



Котел пищеварочный электрический с ручным опрокидыванием типа КПЭМ предназначен для кипячения воды и приготовления бульонов, первых, вторых и третьих блюд, соусов, кремов, муссов, каш. Котел используется на предприятиях общественного питания самостоятельно или в составе технологических линий. Слив готового продукта происходит путем опрокидывания варочного сосуда с помощью ручного привода. Сосуд котла изготовлен цельнотянутым из коррозионностойкой стали, имеется откидная крышка с фиксатором. Котлы поставляются с монтажной бетониреуемой в пол подставкой, под фундаментные болты М10х100 мм.

** - подвод электропитания,
* - подвод холодной воды (G 1/2").

Ø11
4 ОТВ.

Ø 453,5

318 *

Технические характеристики

п/п	Наименование параметра	Величина параметра
1	Код изделия	19159
2	Наименование изделия	КПЭМ-160-ОР
3	Номинальная потребляемая мощность, кВт	18,1
4	Номин. напряжение, В	~400
5	Количество блоков ТЭН-ов, шт	2
6	Номинальный объем, л	160
7	Рабочее давление пара в пароводяной рубашке, кПа (кгс/см ²)	до 50 (0,50)
8	Время разогрева, мин не более	60
9	Габаритные размеры, мм	1223x861x1206
10	Диаметр котла, мм	652
11	Максимальный угол опрокидывания, °	100
12	Масса, кг	129

