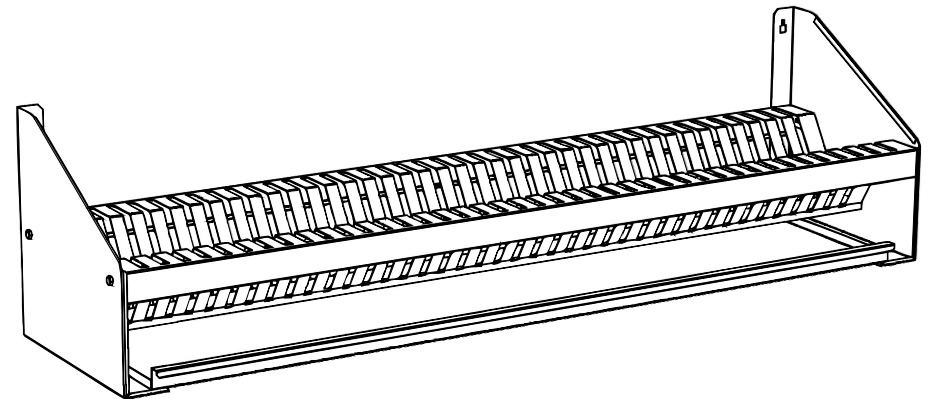


Артикул: **ПКС**

ООО  
“ККО”

## **ПОЛКА НАСТЕННАЯ ДЛЯ СУШКИ ПОСУДЫ**



КОВОР, Россия, Московская область,  
г. Люберцы, ул. Кирова, д.20-А  
тел/факс: (495) 374-76-17  
[www.kobor.pф](http://www.kobor.pф)  
[info@kobor.ru](mailto:info@kobor.ru)



## ТЕХНИЧЕСКОЕ ОПИСАНИЕ

Полка ПКС предназначена для размещения, хранения и сушки в естественных условиях стандартных суповых и десертных тарелок различных диаметров.

Полка состоит из кассеты для тарелок, боковин и поддона.

Кассета представляет собой решетку из нержавеющей стали, в ячейки которой помещают тарелки. Поддон съемный для удобства слива воды.

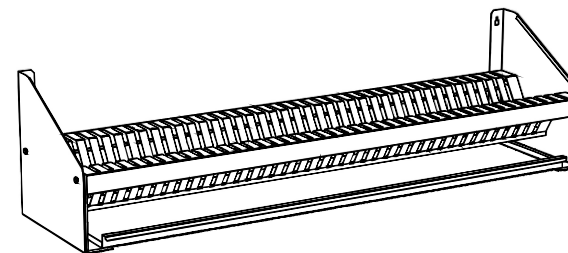
Изделия разборные и поставляются в удобной упаковке, что облегчает их транспортировку и хранение.

Предприятие ООО «ККО» постоянно расширяет и совершенствует ассортимент выпускаемой продукции, поэтому реальный комплект, внешний вид и технические характеристики изделия могут отличаться от указанных в данном руководстве без ухудшения потребительских свойств.

## СВЕДЕНИЯ О ПРИЕМКЕ

Полка настенная для сушки посуды ПКС соответствует конструкторской документации и признана годной для эксплуатации.

Дата выпуска \_\_\_\_\_



Принято ОТК

м. п.

## ГАРАНТИЙНЫЕ ОБЯЗАТЕЛЬСТВА

Предприятие ООО «ККО» гарантирует нормальную работу изделия в течение 12 месяцев со дня продажи при условии соблюдения правил пользования, изложенных в настоящем руководстве.

Гарантии не распространяются в случае выхода из строя изделия по вине потребителя, в результате несоблюдения требований, изложенных в руководстве по эксплуатации.

Обмен и возврат изделия надлежащего качества осуществляется в течение 15 дней со дня приобретения изделия только при соблюдении следующих требований:

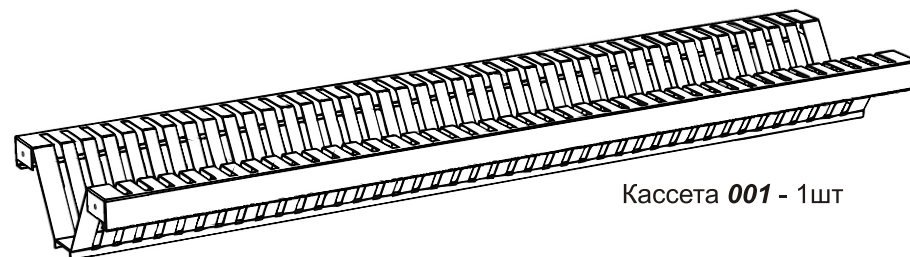
- наличие руководства по эксплуатации на данное изделие;
- наличие платежного документа;
- наличие заводской упаковки;
- изделие должно иметь чистый внешний вид без механических повреждений;
- не производился несанкционированный ремонт.

Гарантийный срок хранения – 12 месяцев со дня выпуска.

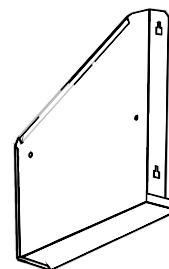
В течение гарантийного срока предприятие производит гарантийный ремонт, а после окончания гарантийного срока, возможно, заключить договор на послегарантийное обслуживание по телефону:

**(495) 374-76-17**

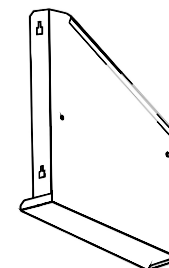
## КОМПЛЕКТАЦИЯ



Кассета **001** - 1шт



Боковина левая **002** - 1шт



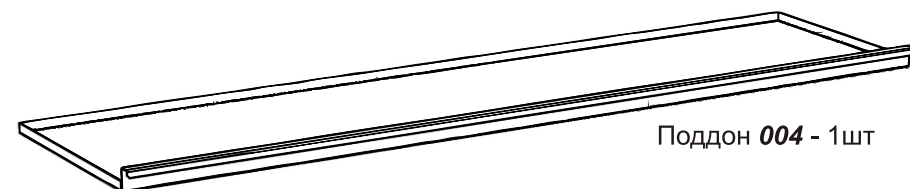
Боковина правая **003** - 1шт



Болт **100** - 4шт



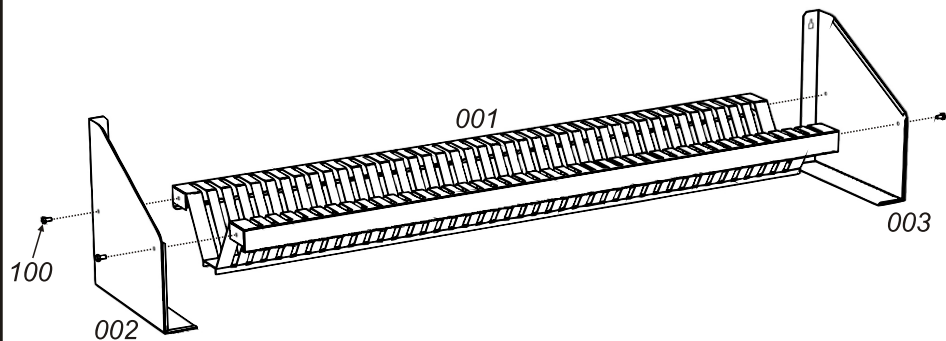
Гайка **101** - 4шт



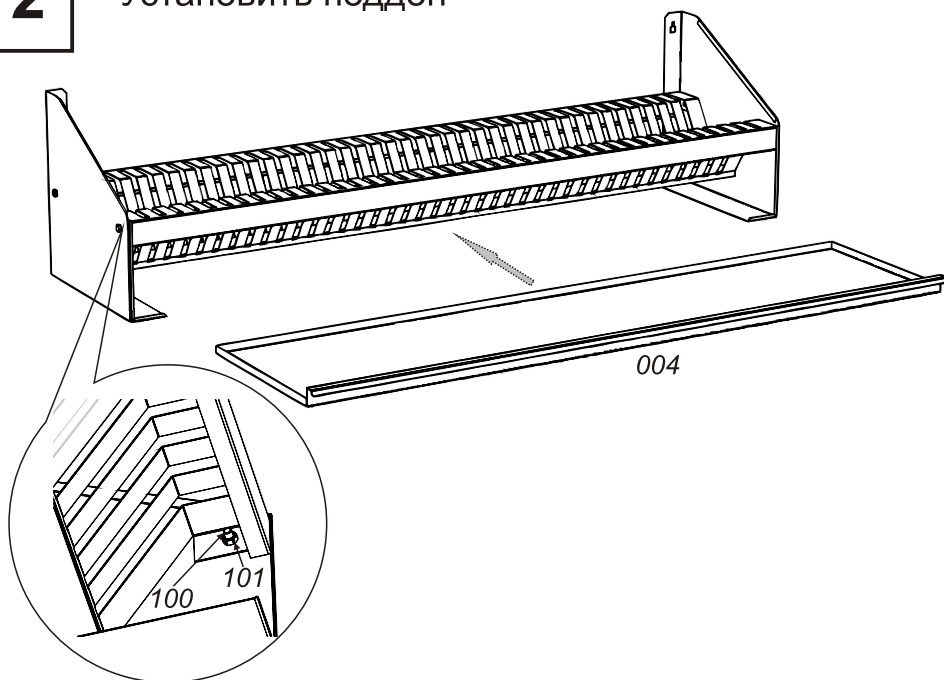
Поддон **004** - 1шт

# ПОРЯДОК СБОРКИ

**1** Прикрепить боковины к кассете



**2** Установить поддон



# МАРКИРОВКА

длина, см      ширина, см  
**ПКС-120/30**  
полка настенная для сушки посуды

# МОДЕЛЬНЫЙ РЯД

Полки **ПКС** выпускаются с техническими характеристиками, приведенными в таблице ниже.

МОДЕЛЬ	ГАБАРИТЫ, мм
ПКС-90/30	900x300x300
ПКС-120/30	1200x300x300