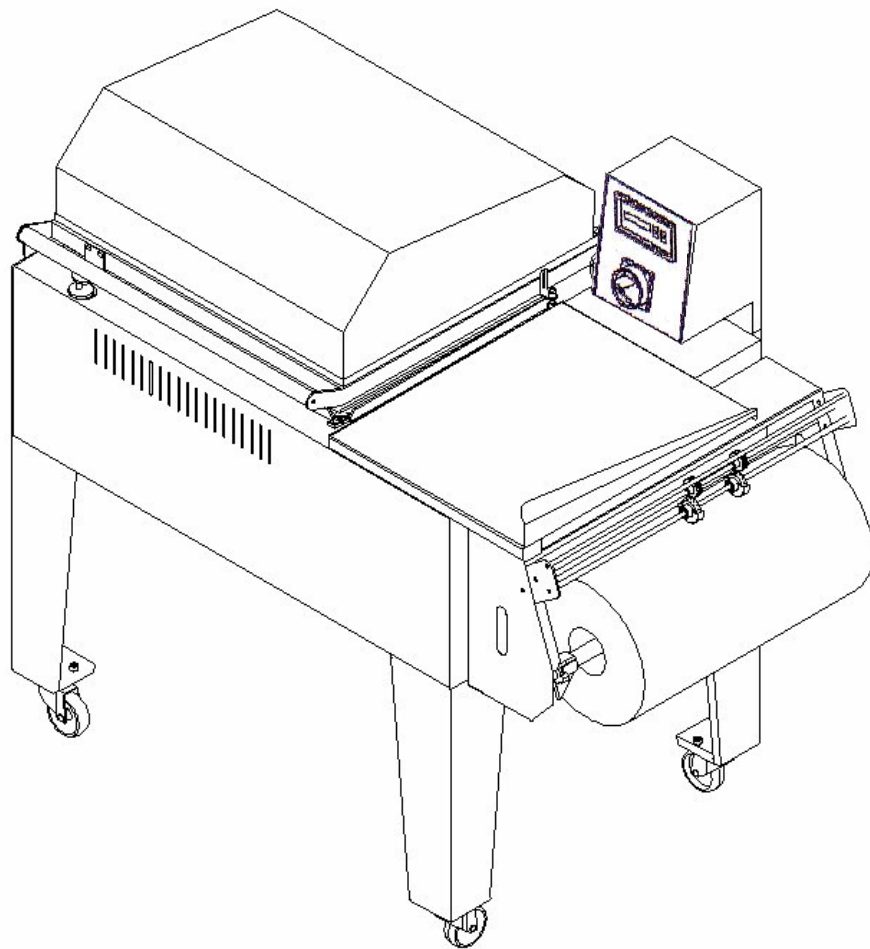


**ТЕРМОУСАДОЧНАЯ
УПАКОВОЧНАЯ МАШИНА**

серия COMPACK



Руководство по эксплуатации

Содержание	<u>СТР.</u>
• СЕРТИФИКАТ СООТВЕТСТВИЯ.....	3
• ГАРАНТИЙНЫЕ ОБЯЗАТЕЛЬСТВА	5
• БЕЗОПАСНОСТЬ	6
• КОМПЛЕКТАЦИЯ	7
• УСТАНОВКА ОПОР	9
• ЭЛЕКТРИЧЕСКАЯ ПАНЕЛЬ	10
• ПОДГОТОВКА МАШИНЫ	11
• РЕГУЛЯРНЫЙ УХОД	14
• ОБСЛУЖИВАНИЕ	15
• НЕИСПРАВНОСТИ И СПОСОБЫ УСТРАНЕНИЯ	16
• ТЕХНИЧЕСКИЕ ХАРАКТЕРИСТИКИ	17
• ЭЛЕКТРИЧЕСКИЕ СХЕМЫ	18
• ЗАПЧАСТИ	19

MARIPAK LTD.STI.
Serif Ali Pasa Çiftligi, Bostanci Caddesi, Divan Sokak
No : 60 Y. Dudullu / Istanbul / Türkiye
Tel: 0216 3658570(Pbx) Fax: 0216 3655444

декларирует соответствие нижеописанной машины в комплектации изготовителя основным требованиям безопасности согласно EC Machinery Directive 89/392/EEC. В случае внесения любых изменений в конструкцию машины без согласования с изготовителем указанная декларация теряет силу.

Описание машины / агрегата

Тип машины :

Серийный номер :

Применимые Директивы ЕС : (89/392/EWG) I.d.F. 93/44/EWG,
(73/23/EWG), (89/339/EWG) I.d.F. 93/31/EWG

Применимые согласованные стандарты: EN 60204-1:1992 ; EN 292-1:1991;
EN 292-2 A1:1995; EN 294:1992;
EN 349:1993; VBG 76:1993; pr EN 415-3:1995

Применимые национальные
технические стандарты и
требования : VBG 76

Дата / Подпись уполномоченного лица:

Наименование:

При необходимости обращайтесь к ближайшему авторизованному представителю или непосредственно к изготовителю по следующему адресу:

MARIPAK LTD. STI.

SERIF ALI PASA CIFLIGI,
BOSTANCI CADDESI, DIVAN SOKAK, NO:60
Y.DUDULLU, ISTANBUL
TURKIYE

PHONE : 00 90 216 365 85 70 Pbx
FAX : 00 90 216 365 54 44
E MAIL : info@maripak.com
INTERNET : www.maripak.com

Гарантийные обязательства

Гарантийный срок, установленный изготовителем, - 1 год со дня продажи. Все вопросы по гарантийным обязательствам покупатель решает с авторизованным дистрибьютором.

В течение указанного периода мы гарантируем замену любого дефектного агрегата машины. Эта гарантия касается также ремонта машины. Ремонт машины или замена агрегатов должны выполняться только уполномоченным вашим поставщиком лицом. Любой дефектный агрегат должен быть возвращен назад дилеру для замены.

Производитель и уполномоченный поставщик не несут ответственности в следующих случаях:

- Если установка машины не соответствует описанию в руководстве
- Электропитание не соответствует требованиям
- Повреждения вызваны неправильной эксплуатацией или неправильным подключением машины
- Необходима замена расходных материалов или следующих запчастей: отрезной нож, резиновая прокладка, тефлоновая лента, ложе отрезного ножа, а также его угловые и боковые крепления.
- Машина используется не по назначению
- В конструкцию машины внесены любые изменения без согласования с производителем или авторизованным поставщиком.

ПОДГОТОВКА К РАБОТЕ

Перед включением машины внимательно прочитайте настоящую инструкцию.

Освободить аппарат от транспортной упаковки

После транспортировки аппарата в условиях отрицательных температур или повышенной влажности, не подключая, выдержать его не менее 6 часов, при температуре $+18^{\circ}\text{C}$... $+30^{\circ}\text{C}$, при этом запрещается размещать устройство рядом с отопительными приборами или другими источниками тепла.

Произвести внешний осмотр аппарата, убедиться в отсутствии видимых поломок или деформаций.

Проверить комплектность поставки в соответствии с Руководством по эксплуатации.

Заземлить корпус аппарата.

Запрещается включать и эксплуатировать машину в помещениях с повышенной влажностью.

Убедиться в наличии электричества в сети 220 В (+5 % -5%).

Вставить вилку в розетку.

ВНИМАНИЕ!

При работе аппарата крышка должна быть поднята под углом 35° ... 40° относительно горизонтальной плоскости.

По окончании работы крышка аппарата должна оставаться открытой.

Комплектация

Машина поставляется в следующей комплектации:

- РУКОВОДСТВО ПО ЭКСПЛУАТАЦИИ
- ОСНОВНОЙ АППАРАТ
- ДВА КОНИЧЕСКИХ ДЕРЖАТЕЛЯ ПЛЕНКИ
- КРУГЛЫЙ СТЕРЖЕНЬ ДЛЯ УСТАНОВКИ ПЛЕНКИ
- ТЕФЛОНОВАЯ ЛЕНТА
- РЕЗИНОВАЯ ПРОКЛАДКА
- ОТРЕЗНОЙ НОЖ
- КЛЮЧ ДЛЯ ФИКСАЦИИ КОНИЧЕСКИХ ДЕРЖАТЕЛЕЙ
- ЧЕТЫРЕ КОЛЕСНЫХ ОПОРЫ

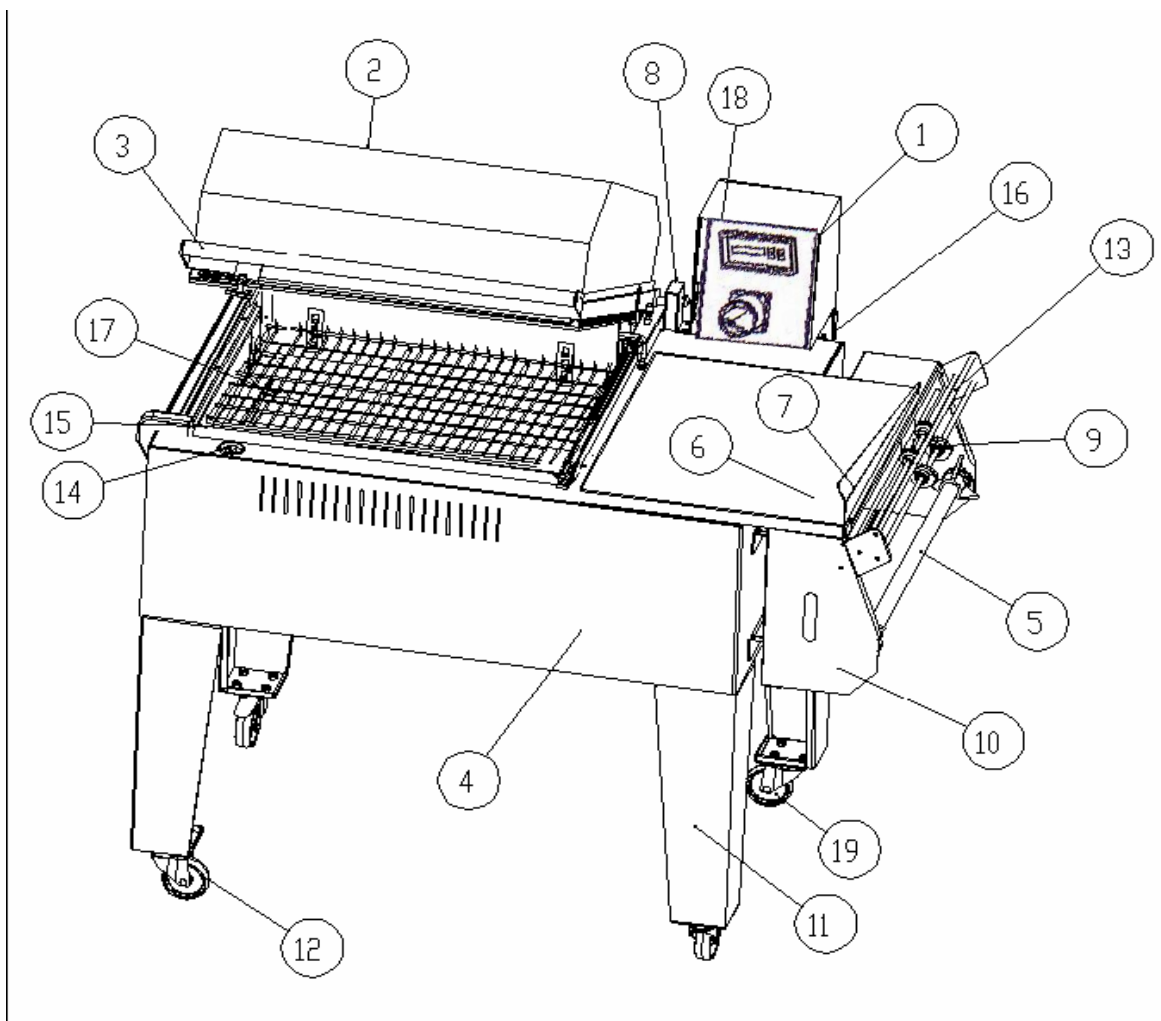


Рис. 1

- 1- Электрическая панель
- 2- Прозрачная крышка
- 3- Рукоятка
- 4- Корпус
- 5- Ось держателя рулона
- 6- Загрузочный стол
- 7- Рассекатель пленки
- 8- Пружинный механизм
- 9- Перфораторы
- 10- Держатель рулона
- 11- Колесные опоры
- 12- Колеса
- 13- Оси перфоратора
- 14- Электромагнит
- 15- Термонож с направляющими
- 16- Электрические компоненты (внутри)
- 17- Решетка
- 18- Главный выключатель
- 19- Поворотные колеса

Установка опор

Установите опоры, как показано на рис. 2 и 3

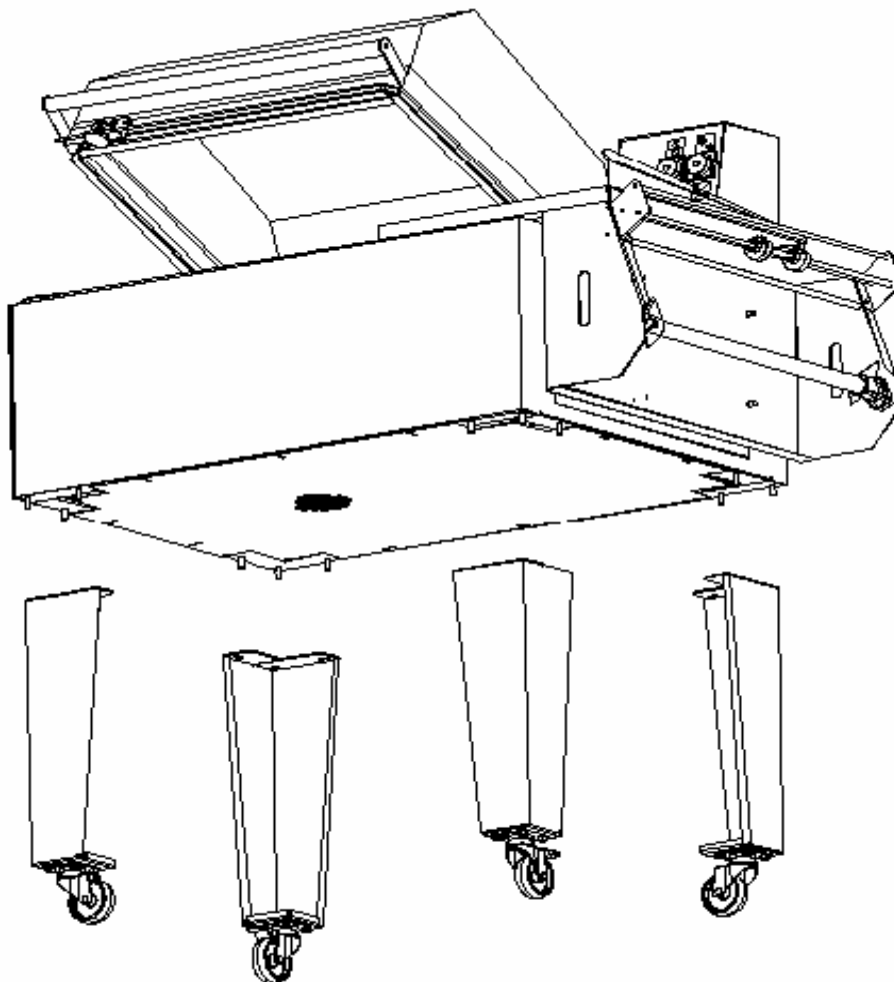


Рис. 2

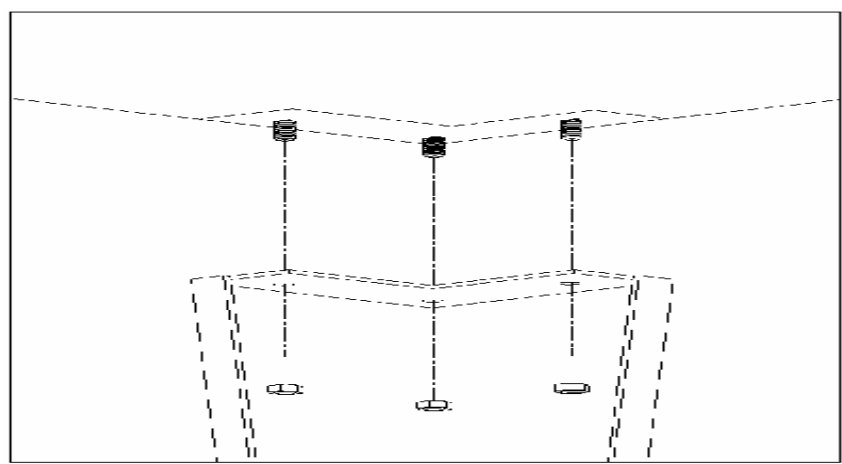


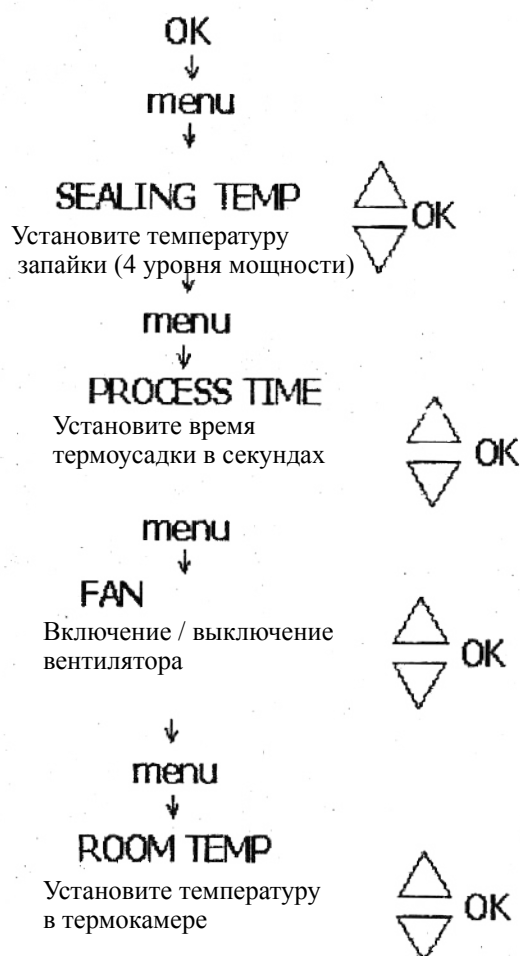
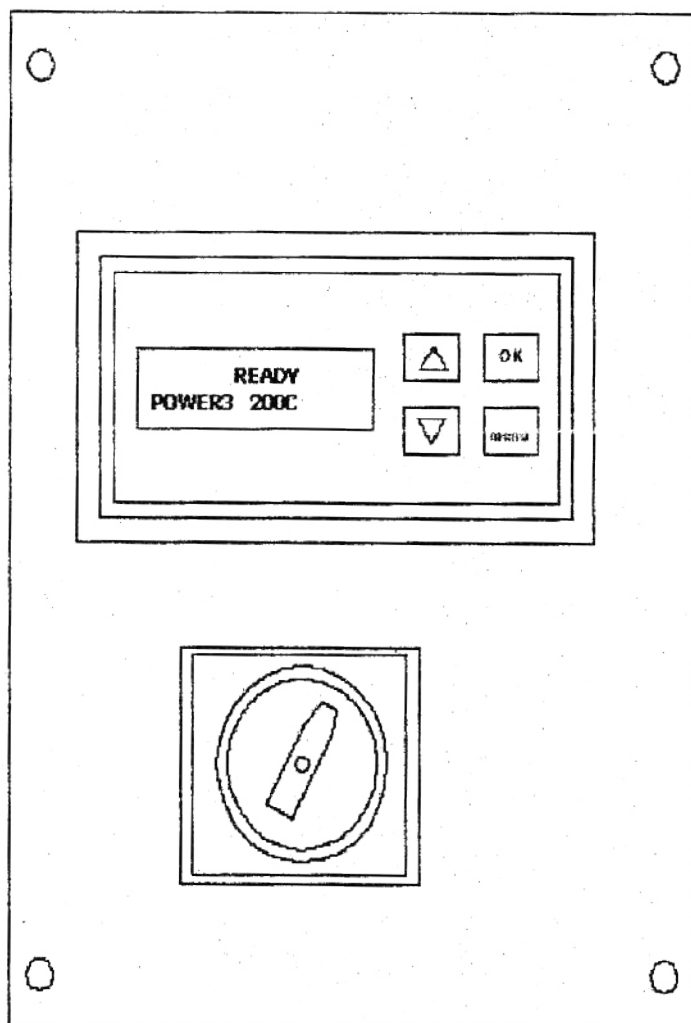
Рис. 3

Электрическая панель

Основные элементы электрической панели управления:

1- Главный выключатель

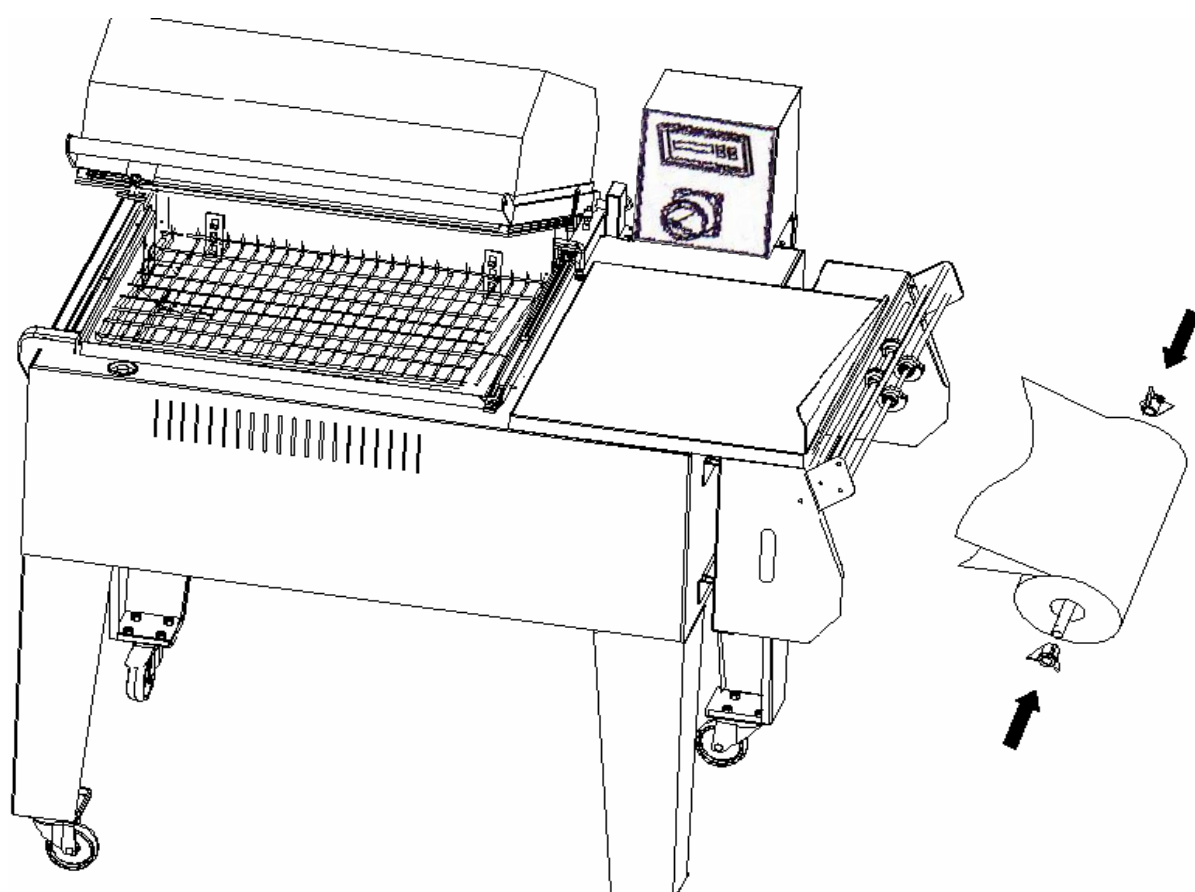
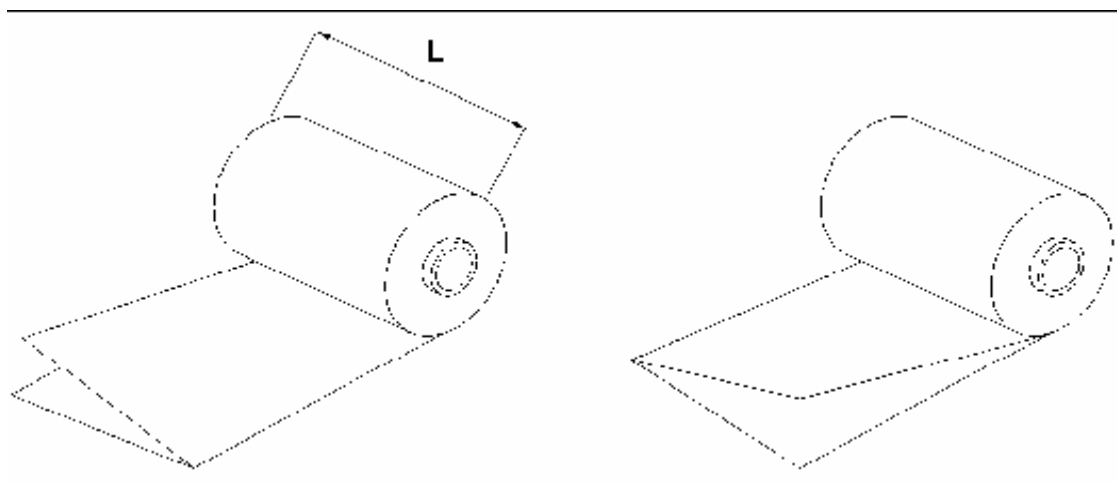
2- Цифровая панель управления



Подготовка машины

Заправка пленки

Извлеките ось держателя рулона и снимите один из двух конических держателей. Установите рулон на ось и зафиксируйте его между коническими держателями. При этом открытая часть пленки должна быть направлена к оператору. Машина может работать с рулонами любого направления намотки.



Поверхность, которая может двигаться взад-вперед (так называемый *загрузочный стол*), должна быть сдвинута в дальнее положение. Пленка проходит через загрузочный стол открытой стороной к оператору для удобства заворачивания упаковываемого продукта.

Перед началом упаковки продукта необходимо не менее одного раза выполнить запайку и обрезку пленки. Затем вложите продукт в пленку на загрузочном столе и сдвиньте в термокамеру.

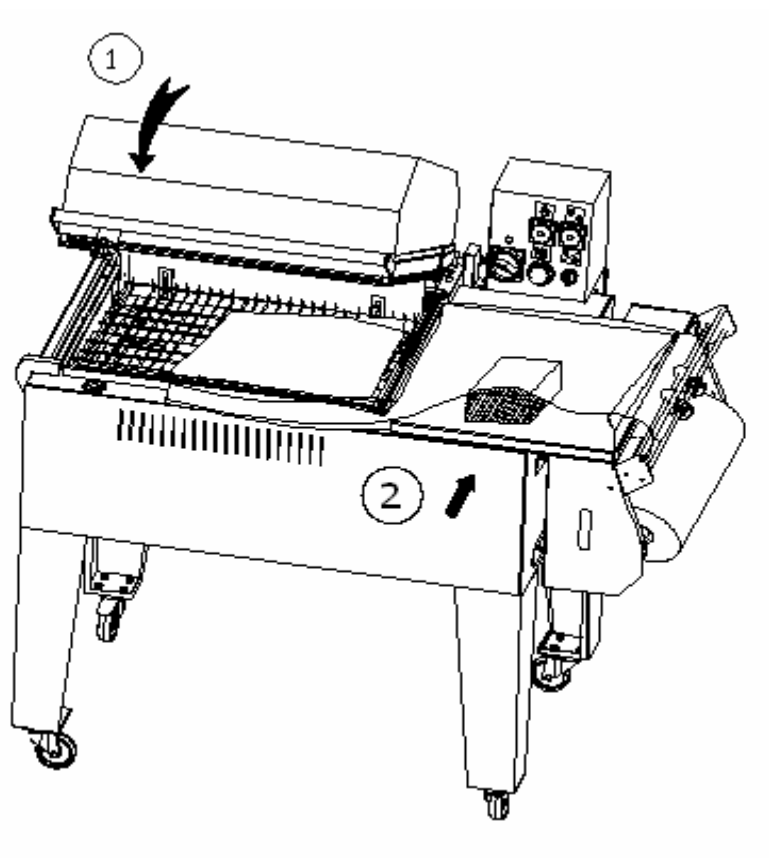


Рис. 9

Продукт и пленка должны быть помещены как можно ближе к правому переднему углу термокамеры на расстоянии 1-2 см от продукта до угла термокамеры .

Закройте крышку, как показано на рис. 10. Пленка будет отрезана по угловым линиям. Некоторое количество пленки уйдет в отходы.

Замечание:

Для уменьшения отходов пленки выбирайте пленку подходящей ширины. Обычно ширина выпускаемой пленки варьируется от 20 до 60 см.

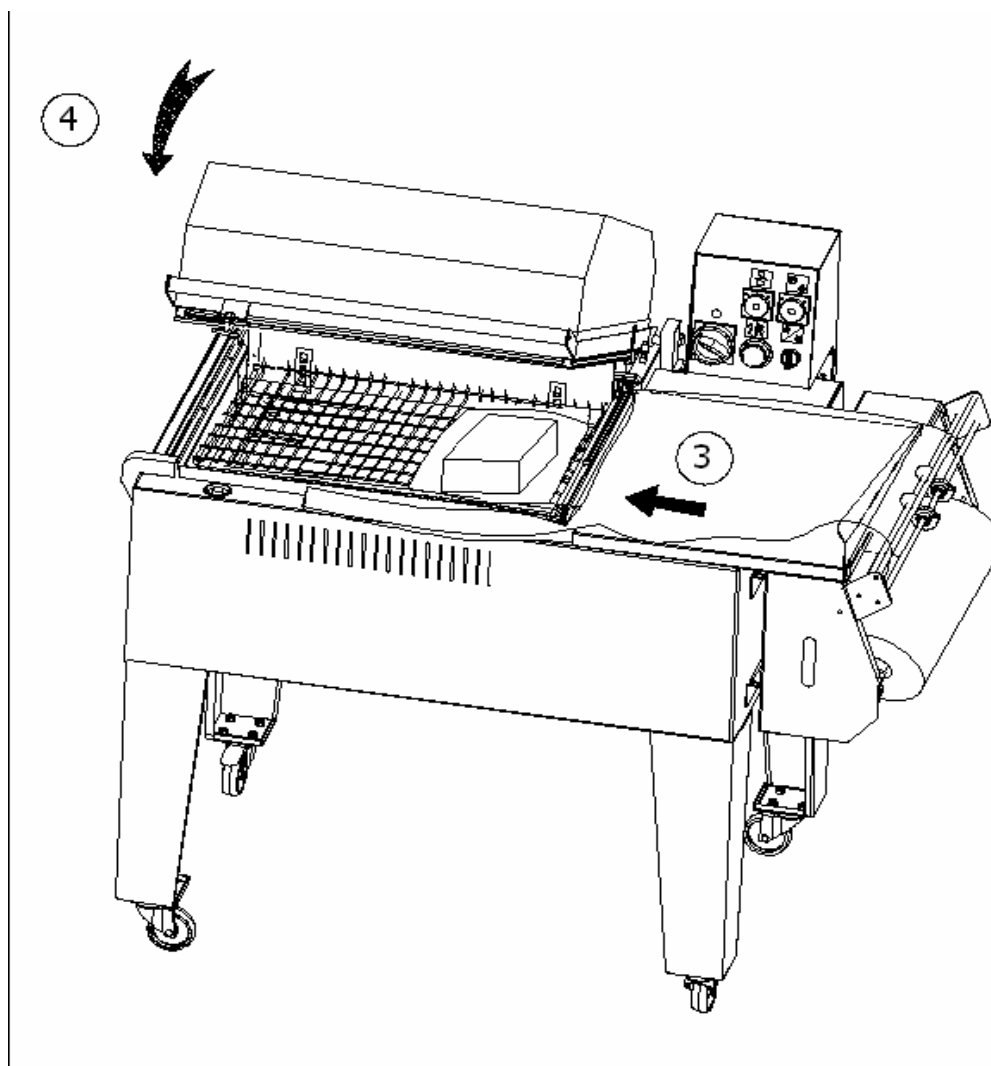


Рис. 10

Обрезка

Один из режимов работы машины - только обрезка пленки. При этом вентилятор термокамеры не работает. Термоусадка не происходит. Для включения данной функции используется соответствующий режим.

Термоусадка

Вентилятор и термонаж включаются автоматически при закрывании крышки термокамеры. В течение 3-5 секунд происходит термоусадка.

Не размещайте продукт слишком далеко от переднего правого угла камеры!

Электромагнитный клапан (только модели MG - MC)

Это полуавтоматические машины с электромагнитным клапаном крышки. Нет необходимости удерживать крышку до окончания термоусадки.

Регулярный уход

Перед любыми работами по обслуживанию машины отключите ее от электросети.

Никогда не держите крышку термокамеры закрытой, если машина еще не остыла после работы даже при полном выключении ее, т. к. возможен очень быстрый выход крышки из строя.

Удаляйте любые загрязнения и отходы из термокамеры.

Удаляйте отходы, накапливающиеся на термоноже, сразу, пока машина еще горячая.

Протирайте корпус машины мягкой тряпкой. Использование любых химикатов и чистящих средств не рекомендуется.

Проверяйте состояние тефлоновой ленты и при необходимости замените ее.

Проверяйте состояние резиновых прокладок и при необходимости замените их.

Обслуживание

Замена термонажа

Термонаж имеет ограниченный срок службы. Для его замены необходимо:

ВНИМАНИЕ: Отключите машину перед началом работ по обслуживанию.
Убедитесь, что термонаж достаточно остыл.

Как показано на рис. 11, термонаж крепится в трех точках. Снимите старый термонаж, открутив крепежные винты, и замените его новым.

Сначала закрепите термонаж в точке 1 и установите его точно в направляющей. Затем установите винты в точках 2 и 3 и затяните все винты.

Включите машину, еще раз проверив регулятор термонажа. Срок жизни термонажа значительно сокращается при его перегреве. Поэтому при наличии перегрева немедленно уменьшите температуру нагрева термонажа.

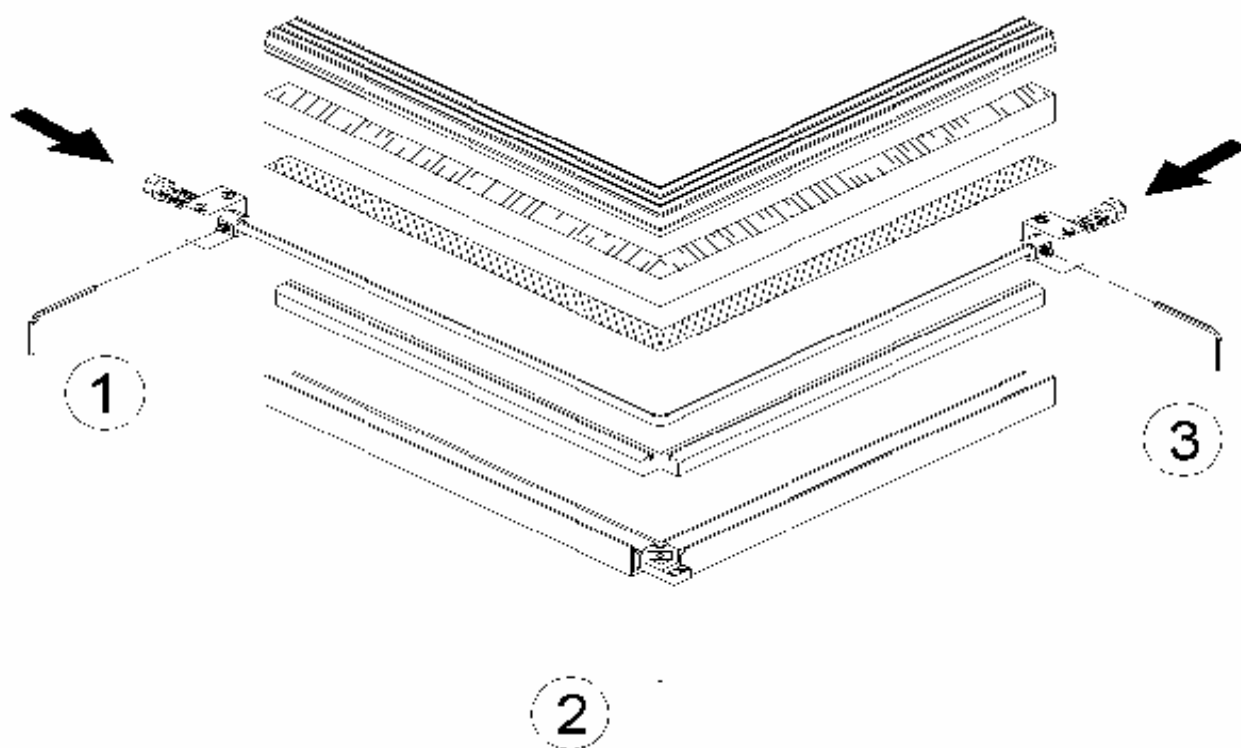


Рис. 11

Неисправности и способы их устранения

Машина не включается:

- Проверьте включение в сеть 220 В
- Проверьте включение выключателя
- Проверьте исправность предохранителей

Не работает вентилятор обдува:

- Проверьте микропереключатель около прозрачной крышки. Он должен срабатывать при закрытии крышки
- Проверьте, не выключен ли вентилятор выключателем. Если выключен - включите его.
- Проверьте предохранитель 2 (см. электрическую схему)

Отсутствует нагрев:

- Проверьте предохранитель 1 (см. электрическую схему)
- Проверьте, не установлен ли терморегулятор на слишком низкую температуру нагрева.

Отсутствует обрезка:

- Проверьте, не порвана ли обрезная струна. При необходимости замените ее.
- Проверьте предохранитель термоножа (см. электрическую схему)

Неправильная обрезка:

- Проверьте правильность установки резиновой прокладки и тефлоновой ленты. Они должны быть ровными и плоскими (см. рис. 11).
- Сила нажатия на крышку должна составлять 10 - 15 кгс
- В моделях MG и MC удерживайте крышку с указанным усилием только 1-2 секунды

Термонож становится красным:

- Уменьшите температуру нагрева термоножа.

Покраснение деталей термокамеры:

- Уменьшите температуру нагрева термокамеры.

Не работает электромагнитный клапан:

- Проверьте, не слишком ли короткое время термоусадки установлено.
- Электромагнитный клапан не касается крышки должным образом. Подтяните или ослабьте винт регулировки высоты контактной площадки на крышке.
- Проверьте работу магнита с помощью металлической пластинки (ферромагнетика). Если она не притягивается к магниту, обратитесь к поставщику.

Недостаточная высота термокамеры:

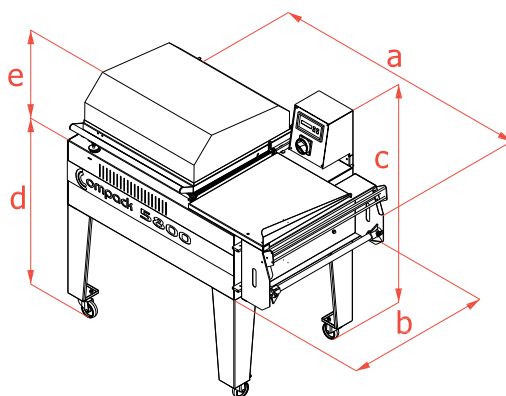
- Ослабло крепление пружинного механизма. Поверните длинный болт на один оборот. Сдвиньте крышку назад, чтобы можно было свободно подкрутить болт рукой.

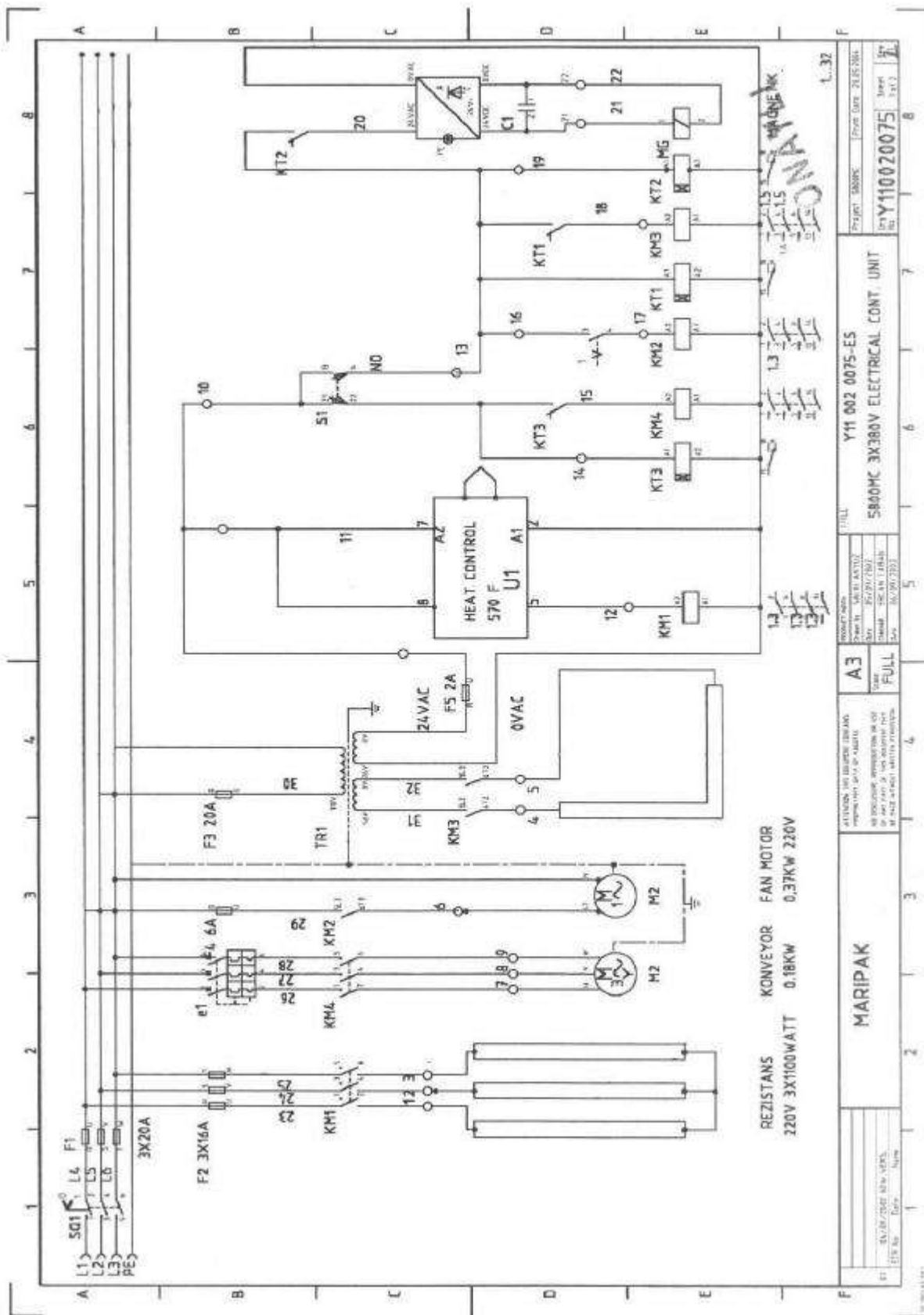
Смещение линии запайки:

- Отрегулируйте направление обдува, чтобы ось потока находилась примерно на половине высоты упаковываемого продукта.

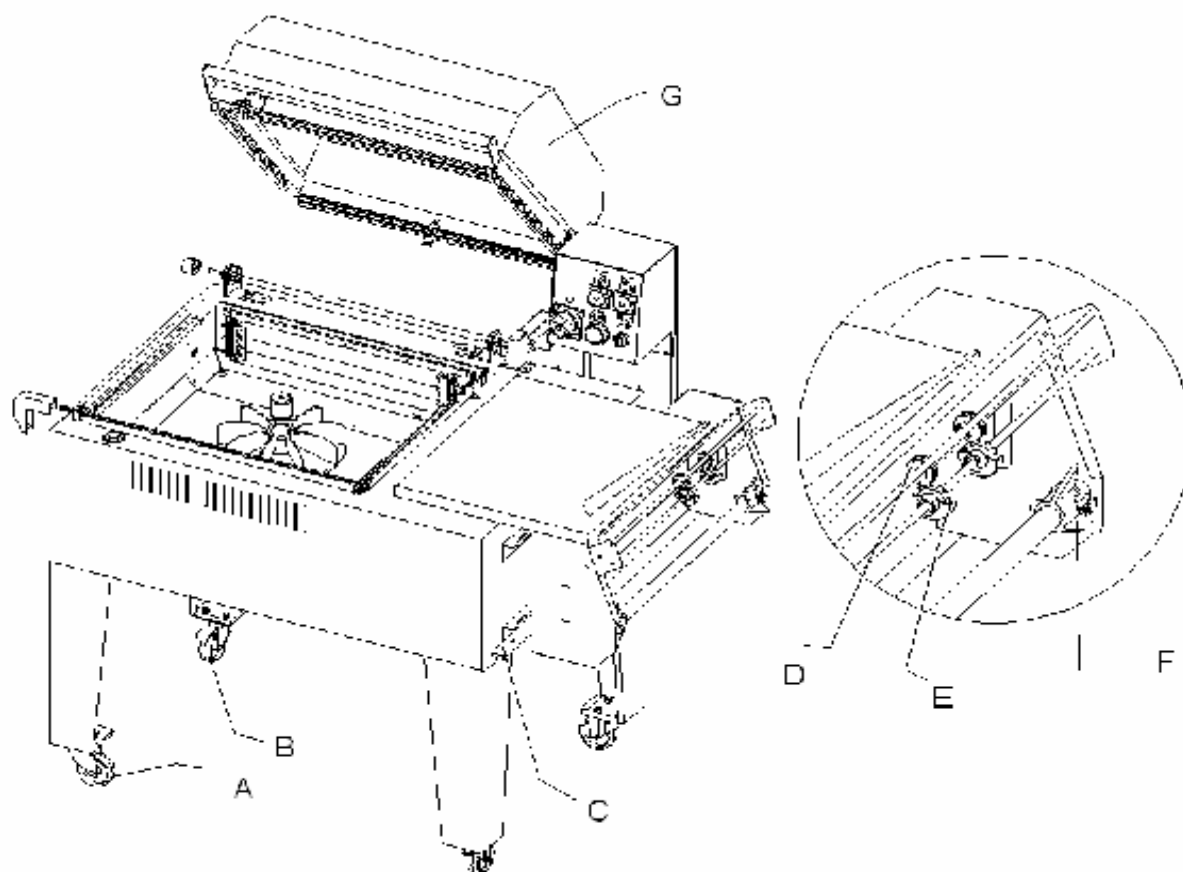
ТЕХНИЧЕСКИЕ ХАРАКТЕРИСТИКИ

модель	размеры камеры	макс. ширина	вес, кг	электро- сеть,	потребл. мощность, макс / ср	габариты, мм (ахвхсхdхе)
СОМРАСК 4500	450x320x250	450 мм	80	230 В, 15 А	2,7 / 1,5 кВт	1085x615x1135x865x270
СОМРАСК 5800	580x440x250	530 мм	109	230 В, 19 А	3,8 / 2,5 кВт	1227x745x1135x865x270
СОМРАСК 7000	695x540x250	650 мм	125	230 В, 22 А	4,9 / 3,0 кВт	1499x859x1135x885x270

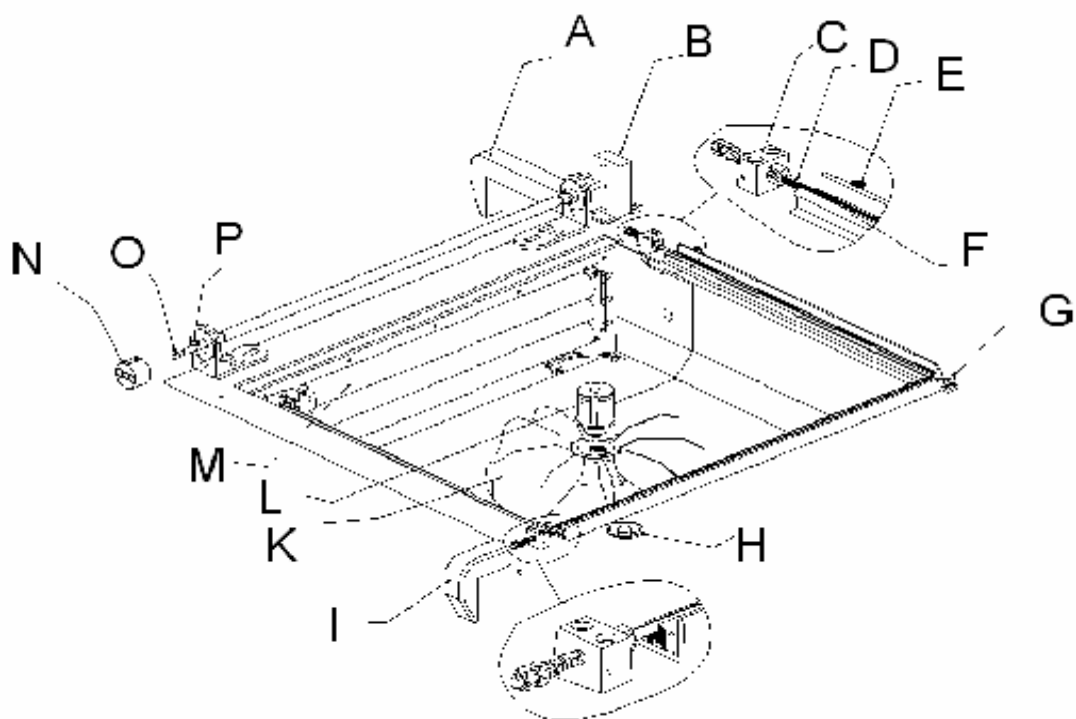




Запасные части



обозначение	Код			Наименование
	модель 4500	модель 5800	модель 7000	
A	Y01 007 0001	Y01 007 0001	Y01 007 0001	Колесо
B	Y01 007 0011	Y01 007 0011	Y01 007 0011	Колесо с фиксатором
C	Y01 010 0011	Y01 010 0011	Y01 010 0011	Планка держателя рулона
D	Y03 009 0001	Y03 009 0001	Y03 009 0001	Перфоратор ("папа")
E	Y03 009 0011	Y03 009 0011	Y03 009 0011	Перфоратор ("мама")
F	Y01 003 0042	Y01 003 0042	Y01 003 0042	Крестовина держателя рулона
G	Y01 012 0041	Y01 012 0061	Y01 012 0071	Прозрачная крышка



обозначение	Код			Наименование
	модель 4500	модель 5800	модель 7000	
A	Y01 006 0002	Y01 006 0002	Y01 006 0002	Кожух крепления ножа (поперечный)
B	Y11 006 0610	Y11 006 0610	Y11 006 0610	Устройство натяжения торсиона
C	Y01 005 0001	Y01 005 0001	Y01 005 0001	Держатель ножа (W = 24,5 мм)
D	Y09 001 0160	Y09 001 0130	Y09 001 0240	Термонож
E	Y02 014 0012	Y02 014 0012	Y02 014 0012	Поршневой конечный выключатель
F	Y11 001 3472	Y11 001 3462	Y11 001 3482	Держатель ножа керамический
G	Y01 005 0021	Y01 005 0021	Y01 005 0021	Изоляционный угол ножа
H	Y01 013 0001	Y01 013 0001	Y01 013 0001	Катушка электромагнита
I	Y01 006 0001	Y01 006 0001	Y01 006 0001	Кожух крепления ножа (продольный)
K	Y01 001 0001	Y01 001 0012	Y01 001 0012	Крыльчатка
L	Y03 003 0001	Y03 003 0021	Y03 003 0021	Крепление крыльчатки
M	Y02 007 0081	Y02 007 0092	Y02 007 0041	ТЭНР
N	Y03 010 0033	Y03 010 0032	Y03 010 0037	Крепление торсиона
O	Y01 022 0010	Y01 022 0022	Y01 022 0029	Торсион