

---

## 6. Запасные части

---

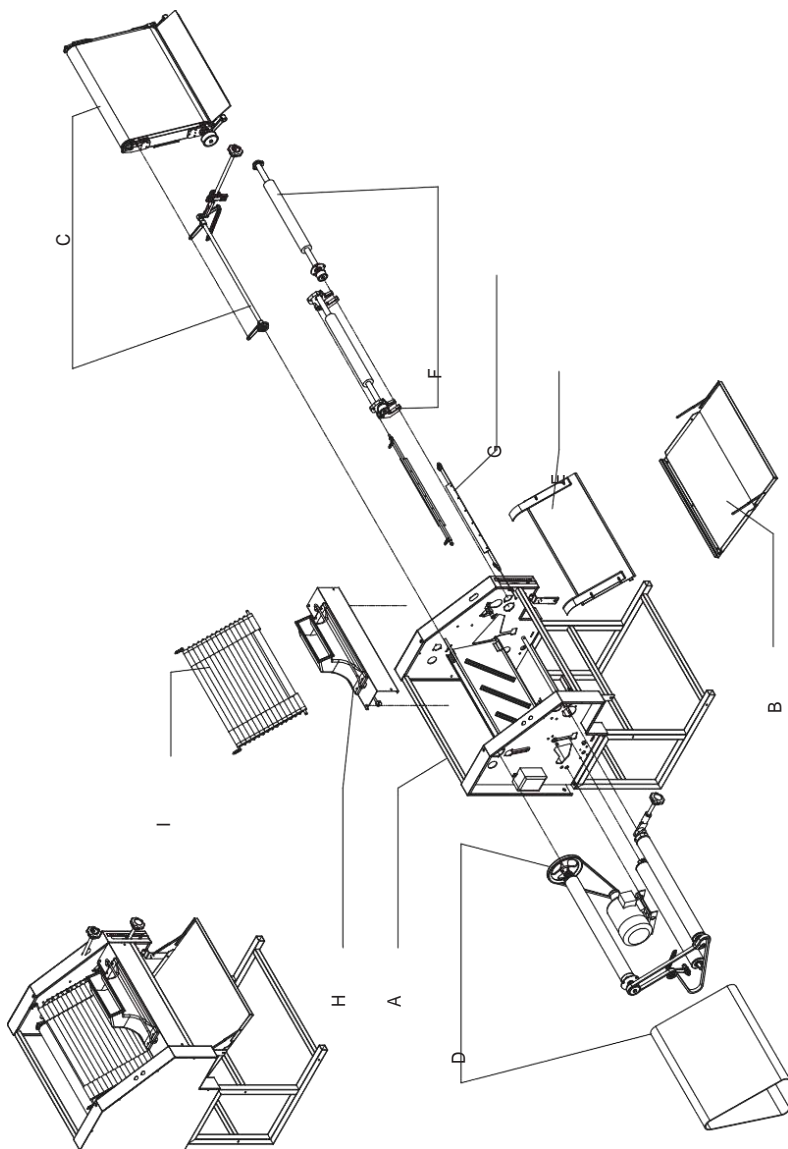
### Модель МВА

- A. Корпус
- B. Выдвижная секция
- C. Задний ленточный конвейер
- D. Передний ленточный конвейер
- E. Металлический лист под ленточными конвейерами
- F. Передние цилиндры
- G. Скребки
- H. Загрузочная воронка
- I. Верхний ленточный конвейер

---

## 9. Запасные части

---



---

## 9. Запасные части

---

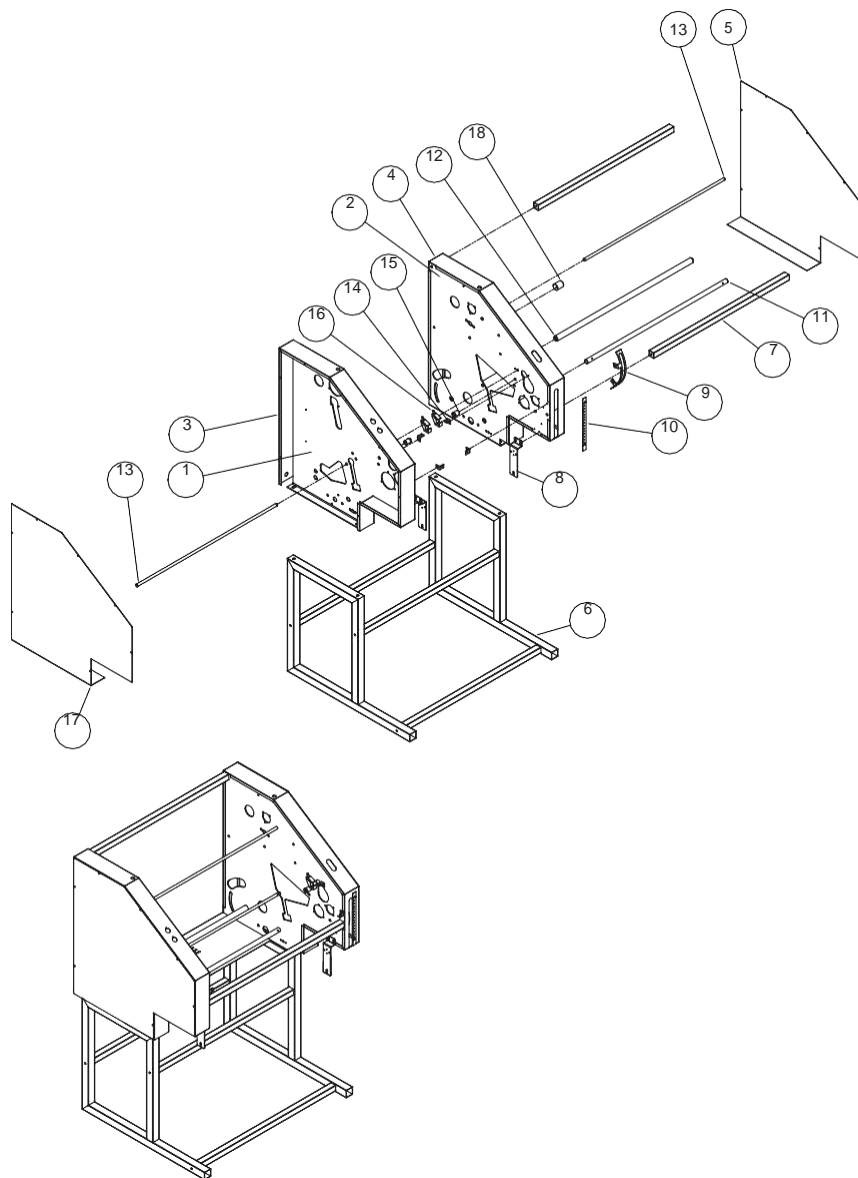
### **А – Конструкция с разгрузочным выдвигаемым ящиком**

01. Левая стенка
02. Правая стенка
03. Облицовочный профиль левой стенки
04. Облицовочный профиль правой стенки
05. Правая боковая крышка из листового металла
06. Опорный элемент
07. Распорка
08. Опора заднего ящика
09. Сектор регулятора маховика
10. Приклеенная метрическая линейка от 0 до 15
11. Встроенная нижняя ось рычага
12. Распорка
13. Пруток
14. Угловая опора загрузочной воронки
15. Штифт
16. Опора
17. Левая боковая крышка из листового металла
18. Стопорный штифт ленточного конвейера

---

## 9. Запасные части

---



---

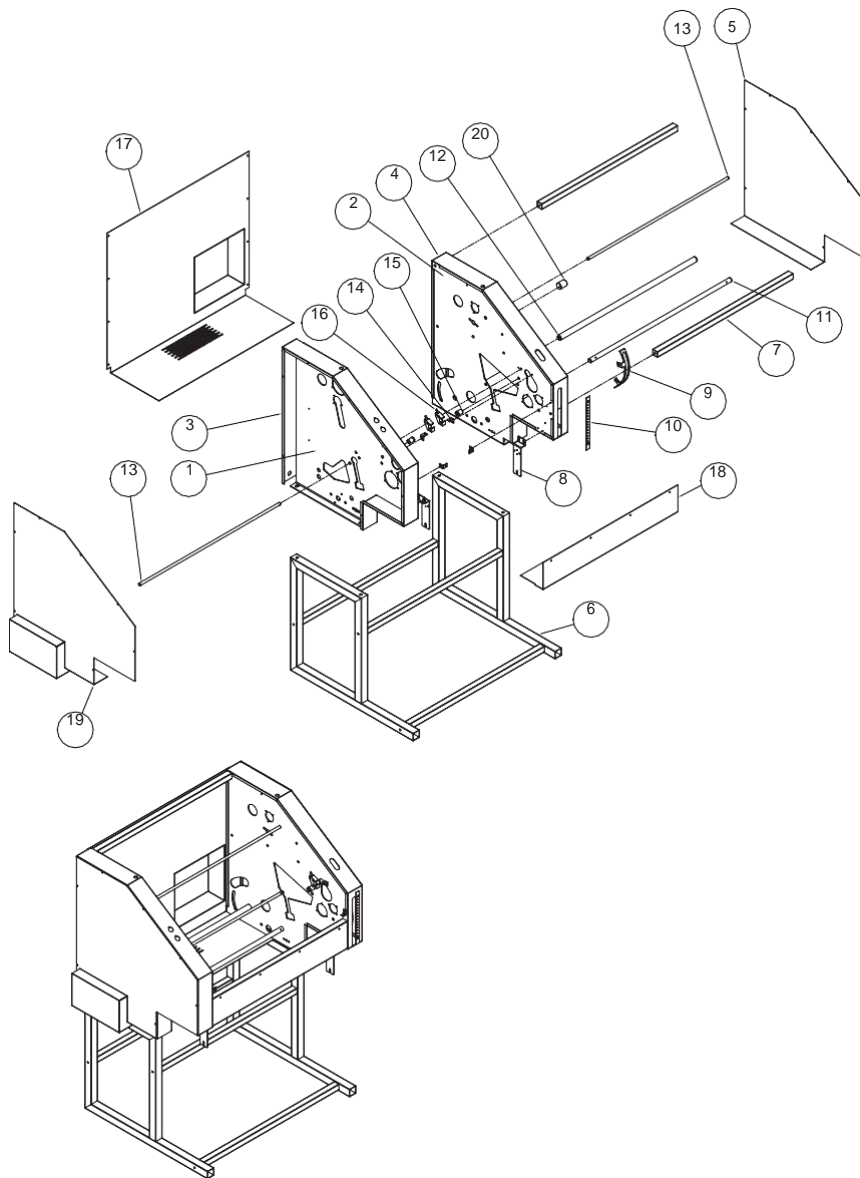
## 9. Запасные части

---

### **А – Конструкция с ленточным конвейером с механическим приводом**

1. Левая стенка
2. Правая сторона
3. Облицовочный профиль левой стенки
4. Облицовочный профиль правой стенки
5. Правая боковая крышка из листового металла
6. Опорный элемент
7. Распорка
8. Опора заднего ящика
9. Сектор регулятора маховика
10. Приклеенная метрическая линейка от 0 до 15
11. Встроенная нижняя ось рычага
12. Распорка
13. Пруток
14. Угловая опора загрузочной воронки
15. Штифт
16. Опора
17. Задний корпус
18. Передний корпус

## 9. Запасные части



---

## 9. Запасные части

---

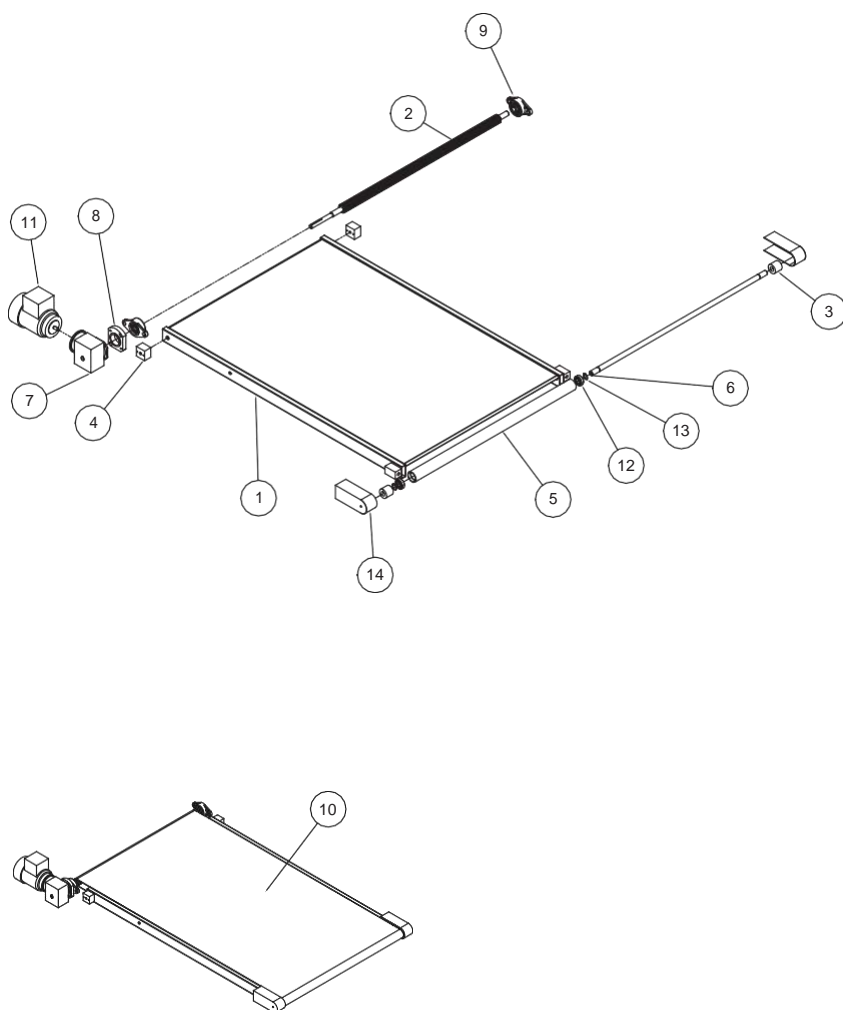
### **В – Ленточный конвейер с механическим приводом**

01. Рама разгрузочного конвейера
02. Приводной ролик
03. Волочильный блок
04. Толщина
05. Цилиндр натяжения листа
06. Вал цилиндра натяжения листа
07. Редуктор Chiaravalli
08. Опорный фланец редуктора
09. Опора
10. Разгрузочный ленточный конвейер
11. Электродвигатель
12. Радиальный шарикоподшипник
13. Упорное кольцо Зегера
14. Защитный кожух бокового ролика

---

## 9. Запасные части

---





---

## 9. Запасные части

---

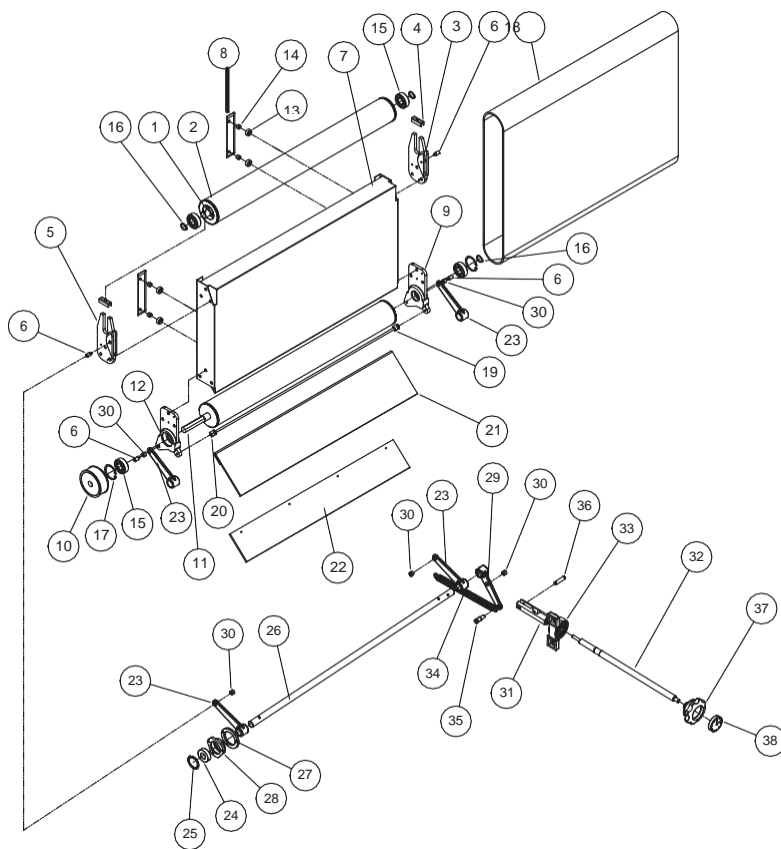
### С – Задний ленточный конвейер

01. Вал цилиндра
02. Верхний задний цилиндр
03. Правая верхняя задняя опора
04. Пластина натяжения листа
05. Левая верхняя задняя опора
06. Штифт
07. Внутренний металлический лист заднего ленточного конвейера
08. Направляющая ленты
09. Правая нижняя задняя опора ленты
10. Шкив привода заднего ленточного конвейера
11. Нижний задний цилиндр
12. Левая нижняя задняя опора ленты
13. Направляющее колесо ленты
14. Втулка вращения направляющей ленты
15. Радиальный шарикоподшипник
16. Упорное кольцо Зегера
17. Упорное кольцо Зегера
18. Правый ленточный конвейер
19. Штанга держателя войлока
20. Пластина штанги держателя войлока
21. Лента
22. Пластина натяжения войлока
23. Тяга рамы ленточного конвейера
24. Втулка
25. Упорное кольцо Зегера
26. Верхний штифт рычага
27. Фланец
28. Фланец
29. Тяга
30. Втулка
31. Регулятор калибровочного ролика
32. Управляющая штанга соединительной тяги
33. Опора
34. Пружина
35. Палец пружины
36. Подвижный штифт тяги
37. Маховик Лопе
38. Индикатор положения

---

## 9. Запасные части

---



---

## 9. Запасные части

---

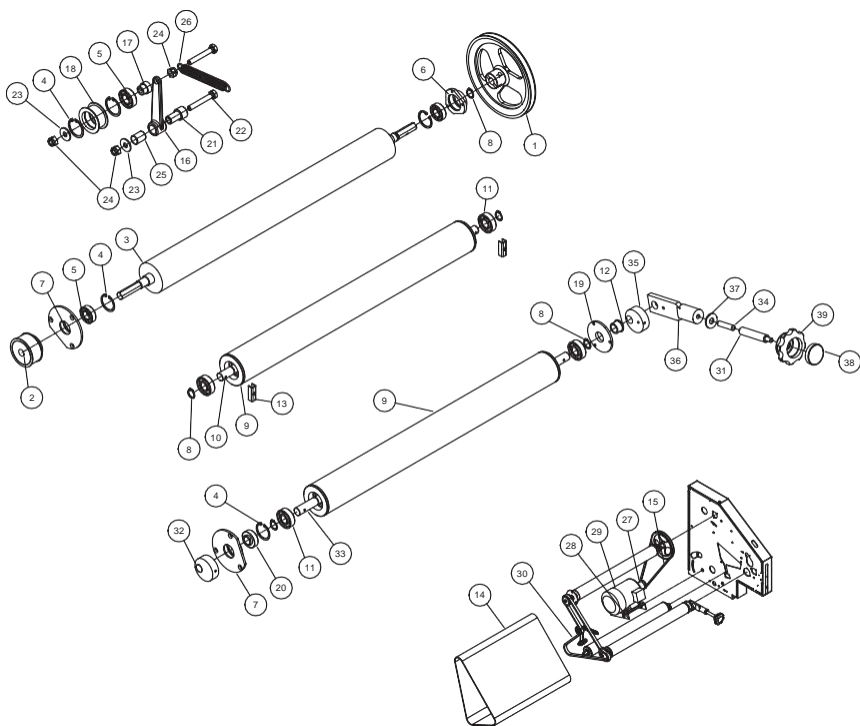
### D – Передний ленточный конвейер

1. Алюминиевый шкив
2. Ведущий шкив ленты
3. Обрезиненный цилиндр
4. Упорное кольцо Зегера
5. Радиальный шарикоподшипник
6. Фланец
7. Фланец верхнего ролика
8. Упорное кольцо Зегера
9. Цилиндр
10. Вал цилиндра
11. Радиальный шарикоподшипник
12. Втулка
13. Пластина натяжения листа
14. Лента
15. Клиновидный ремень
16. Тяга натяжения ленты
17. Втулка натяжения шкива
18. Натяжное устройство ленты
19. Фланец
20. Втулка
21. Штифт тяги
22. Болты с шестигранной головкой M10 x 70
23. Широкая шайба
24. Стандартная самоконтрящаяся гайка
25. Втулка
26. Пружина натяжения ленты
27. Шкив электродвигателя
28. Опорный кронштейн электродвигателя
29. Электродвигатель
30. Двухсторонний плоскозубчатый ремень
31. Штифт маховика
32. Левый эксцентриковый ролик
33. Вал цилиндра
34. Установочный винт с шлицем под отвертку
35. Правый эксцентриковый ролик
36. Рукоятка регулировки цилиндра
37. Широкая шайба
38. Венец
39. Маховик Лопе

---

## 9. Запасные части

---



---

## **9. Запасные части**

---

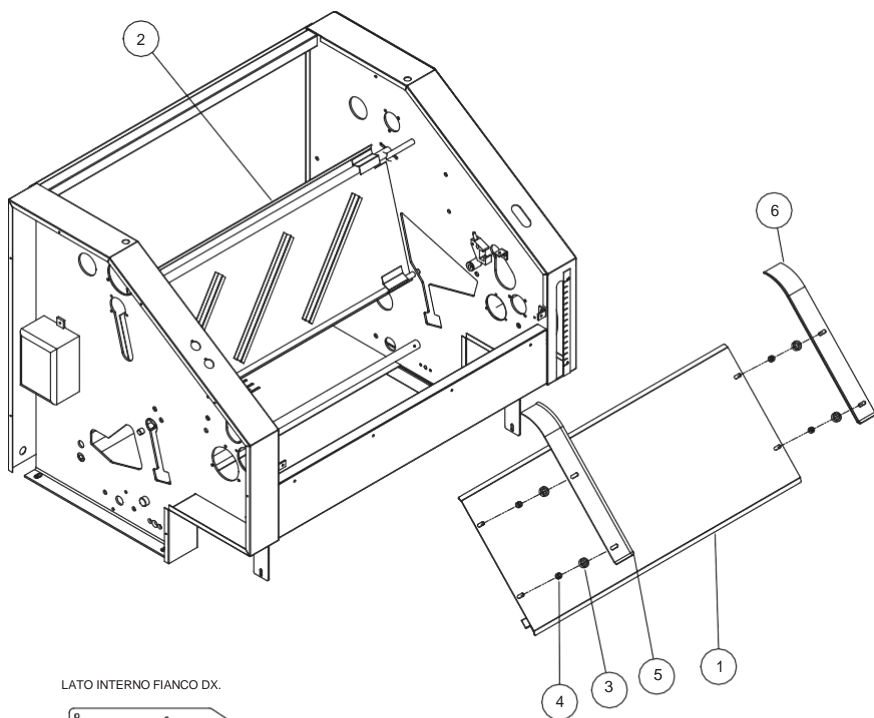
### **Е – Металлический лист под ленточными конвейерами**

1. Передняя сторона переднего ленточного конвейера
2. Задняя сторона переднего ленточного конвейера
3. Направляющее колесо ленты
4. Втулка вращения направляющей ленты
5. Левая направляющая переднего ленточного конвейера
6. Правая направляющая переднего ленточного конвейера

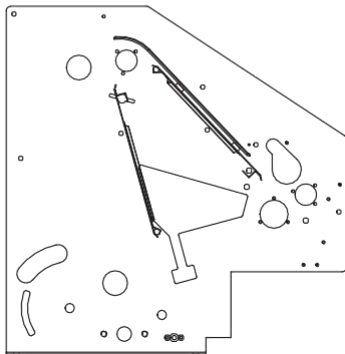
---

## 9. Запасные части

---



LATO INTERNO FIANCO DX.



---

## **9. Запасные части**

---

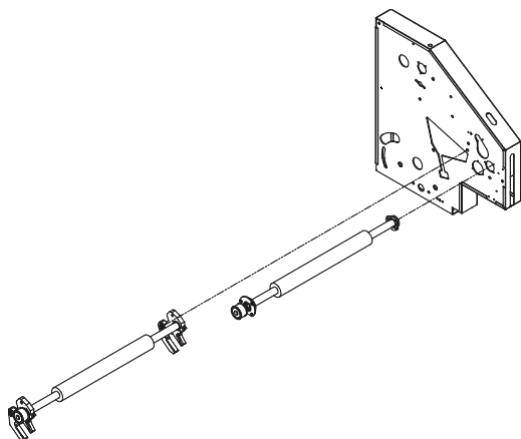
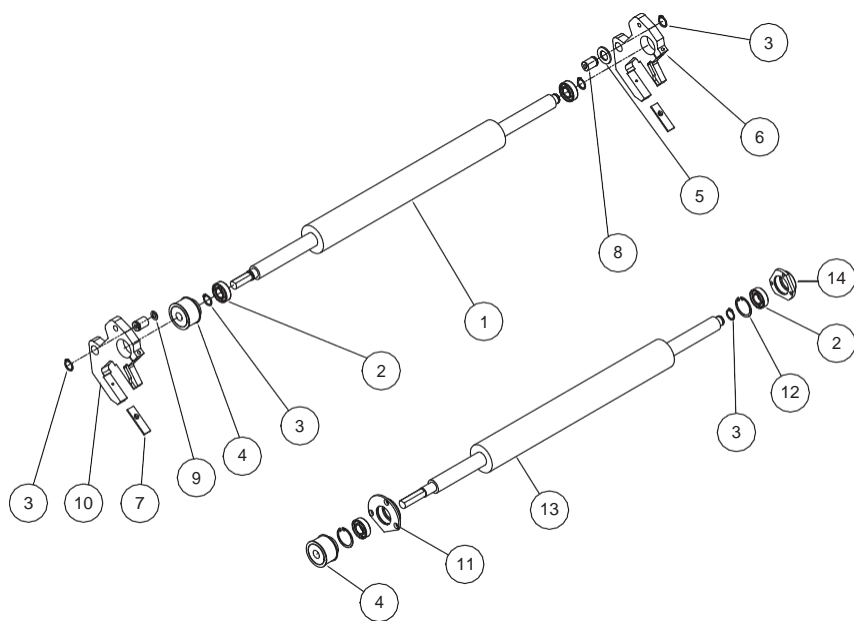
### **F – Передние цилиндры**

1. Верхний цилиндр
2. Радиальный шарикоподшипник
3. Упорное кольцо Зегера
4. Шкив цилиндра
5. Стандартная шайба
6. Правая опора вилки
7. Опорная пластина вилки
8. Штифт
9. Шайба
10. Левая опора вилки
11. Фланец
12. Упорное кольцо Зегера
13. Нижний цилиндр
14. Фланец

---

## 9. Запасные части

---





---

## 9. Запасные части

---

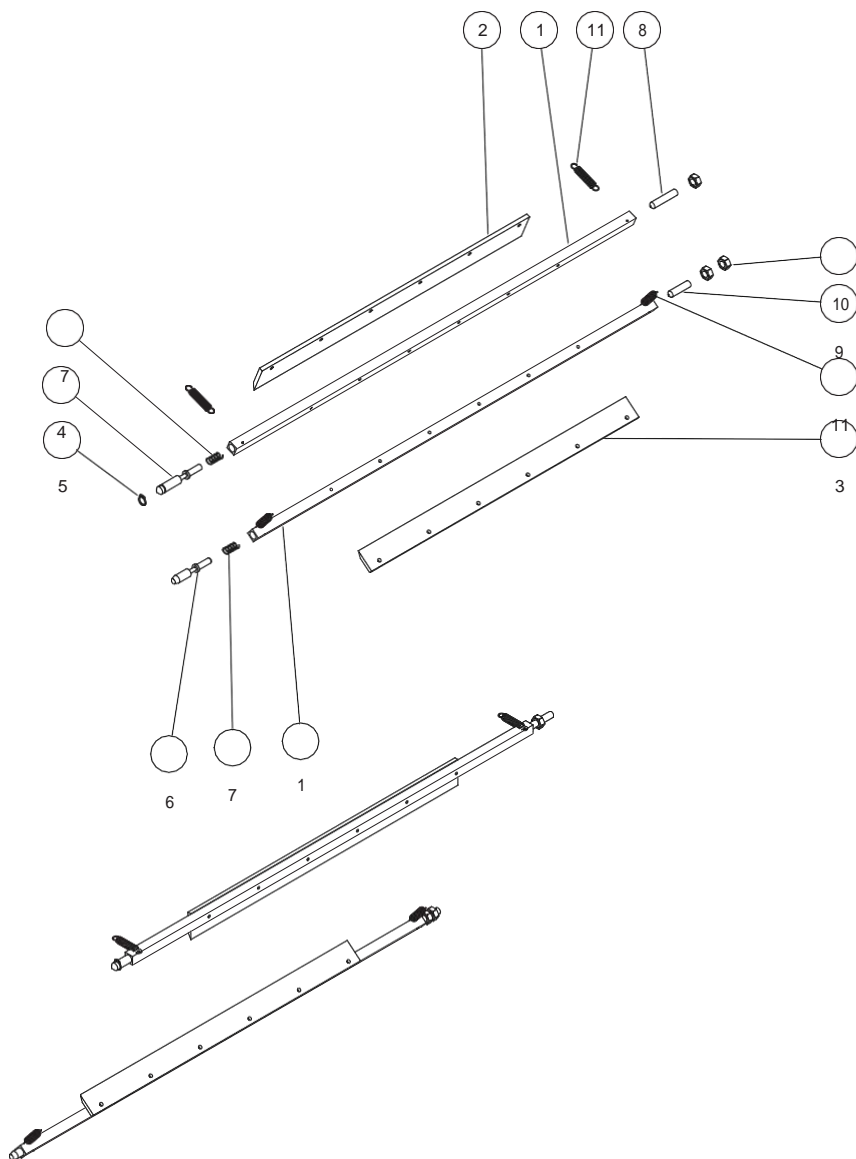
### G – Скребки

1. Вал держателя скребка
2. Верхний скребок
3. Нижний скребок
4. Шарнирный палец скребка
5. Пружина сжатия опоры скребка
6. Установочный винт с шлицем под отвертку
7. Установочный винт с шлицем под отвертку
8. Шестигранная гайка
9. Пружина скребка

---

## 9. Запасные части

---



---

## **9. Запасные части**

---

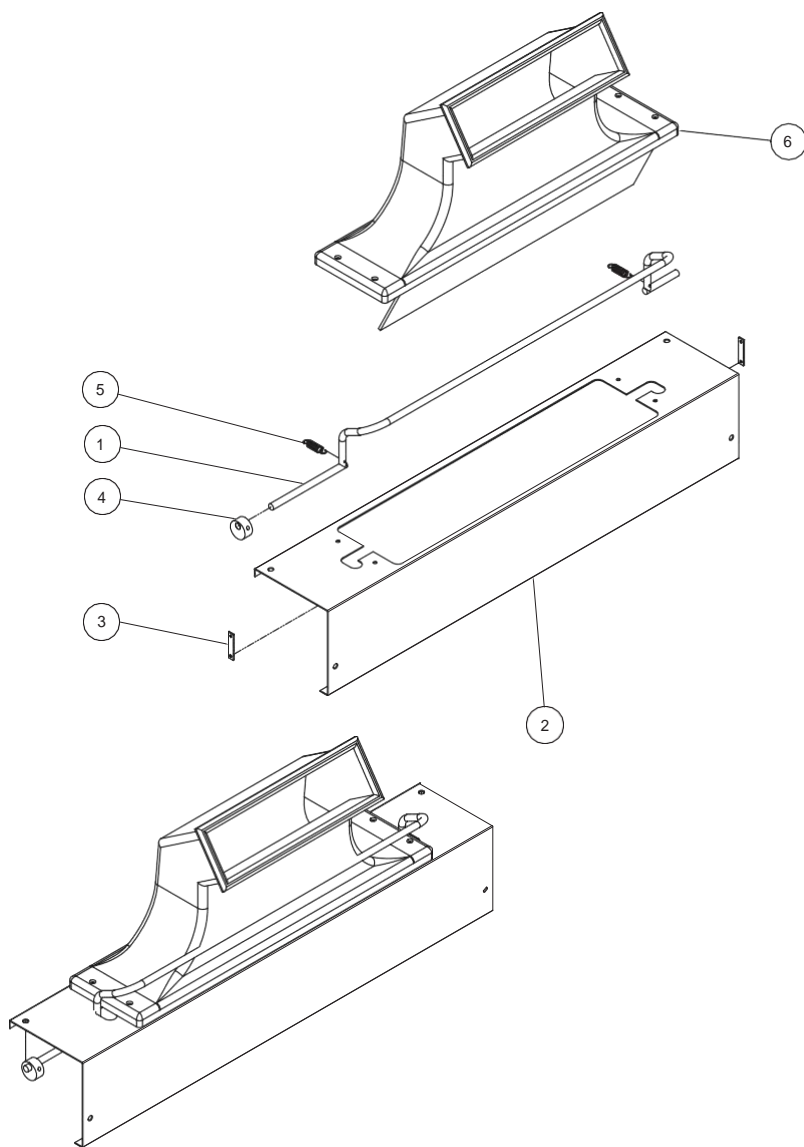
### **Н – Загрузочная воронка с маркировкой СЕ**

1. Предохранительная рукоятка
2. Держатель загрузочной воронки
3. Жало фиксатора предохранительной рукоятки
4. Приводной кулачок микровыключателя
5. Пружина предохранительной рукоятки
6. Загрузочная воронка с маркировкой СЕ

---

## 9. Запасные части

---



---

## **9. Запасные части**

---

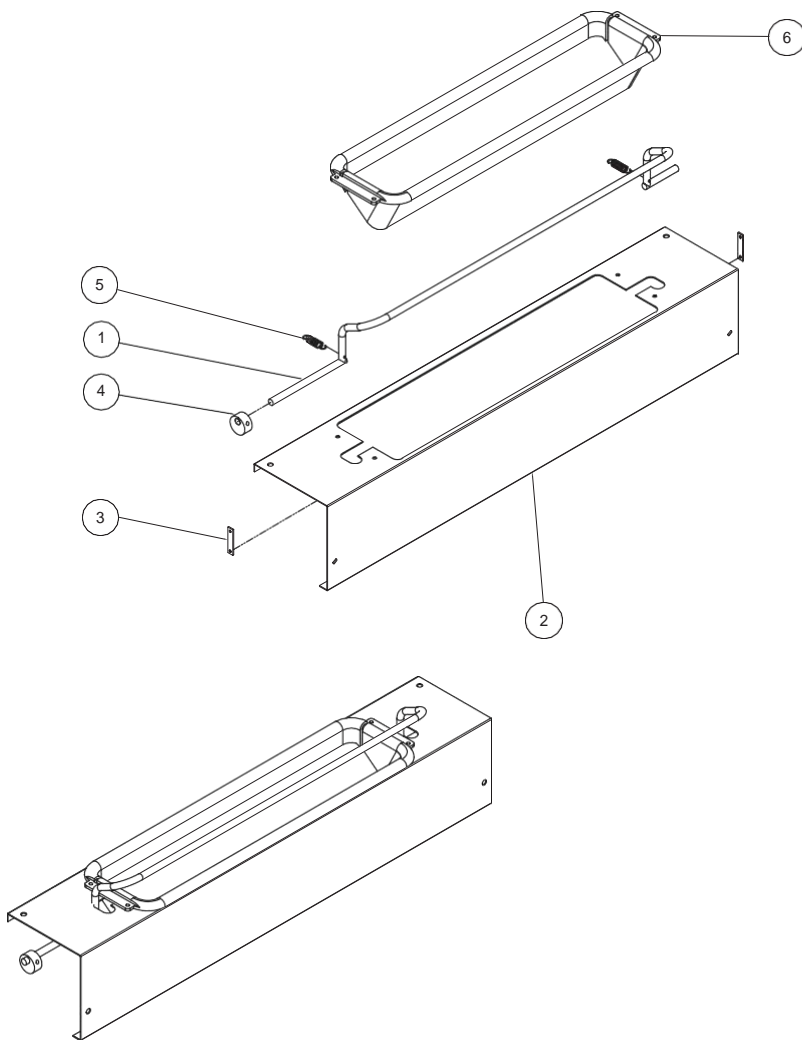
### **Н – Загрузочная воронка, не имеющая маркировки СЕ**

1. Предохранительная рукоятка
2. Держатель загрузочной воронки
3. Жало фиксатора предохранительной рукоятки
4. Приводной кулачок микровыключателя
5. Пружина предохранительной рукоятки
6. Загрузочная воронка

---

## 9. Запасные части

---



---

## **9. Запасные части**

---

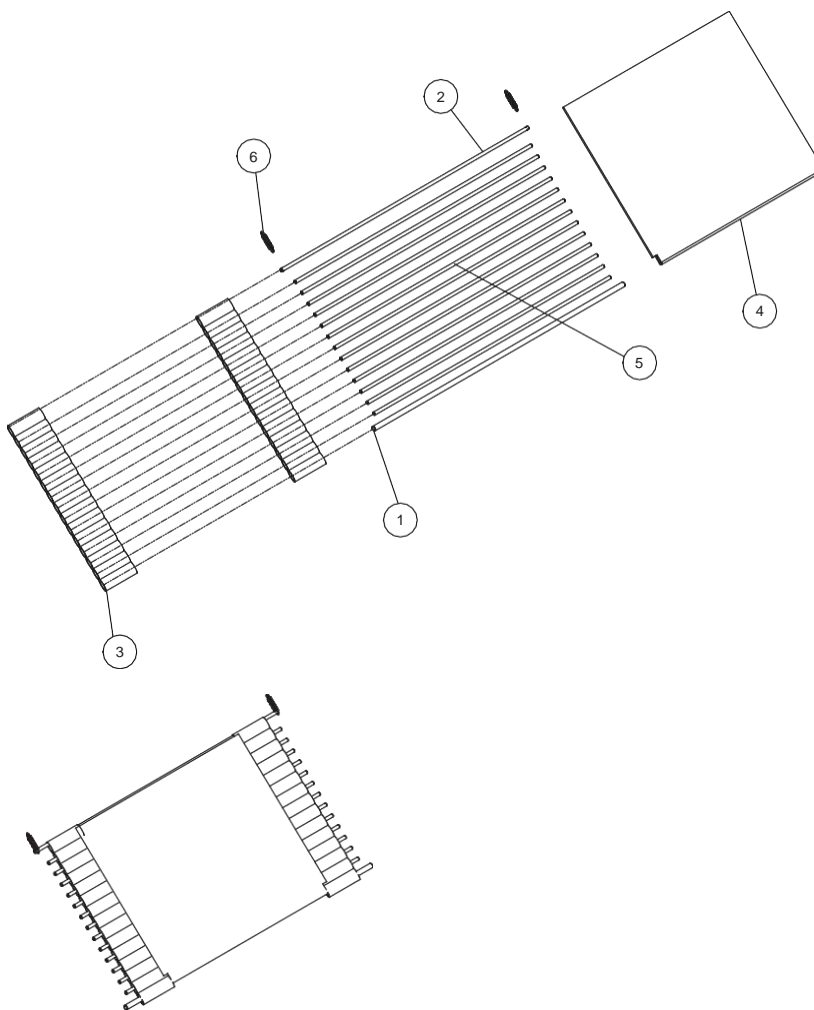
### **I – Верхний ленточный конвейер**

1. Тяга войлока
2. Пруток
3. Бандаж опоры стального прутка
4. Лента
5. Тяга натяжения войлока
6. Пружина скребка

---

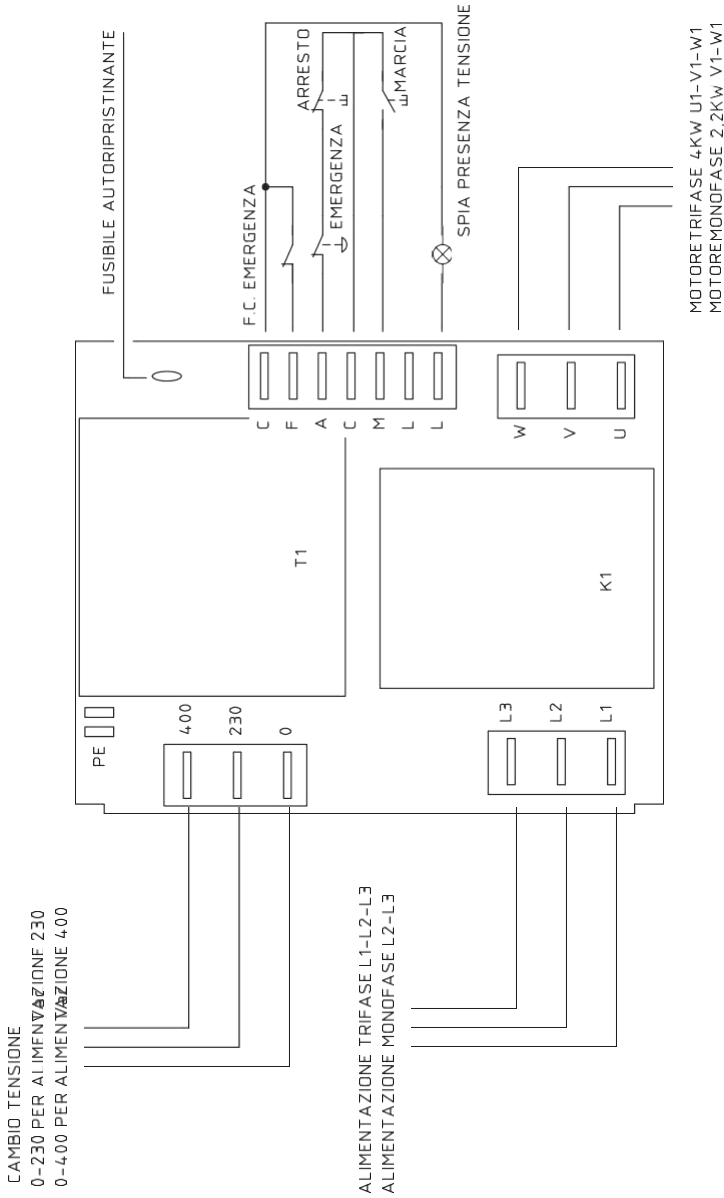
## 9. Запасные части

---





SCHEDA TGCTSP



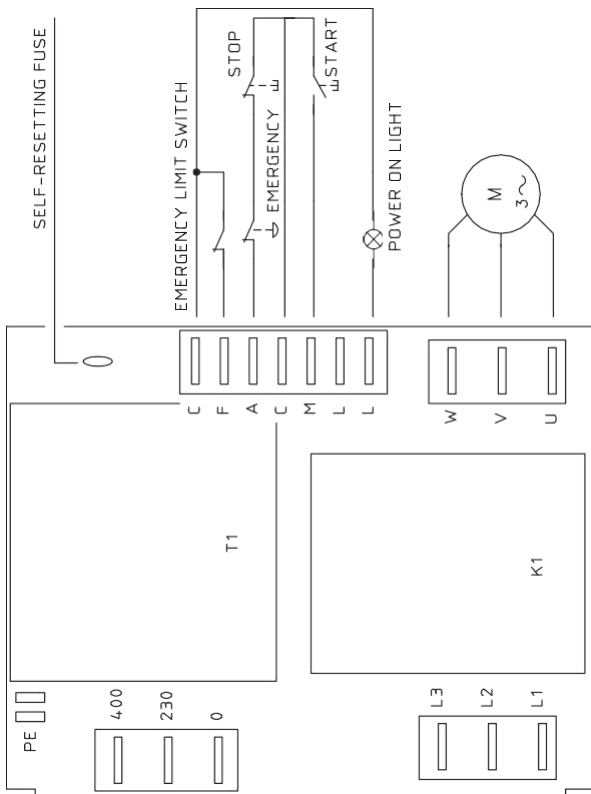
## 10. Электрическая схема

TGCETS P

ВЫБОР ВХОДНОГО НАПРЯЖЕНИЯ  
 0-230 ДЛЯ НАПРЯЖЕНИЯ 230 В ПЕРЕМЕННОГО ТОКА  
 0-400 ДЛЯ НАПРЯЖЕНИЯ 400 В ПЕРЕМЕННОГО ТОКА

3-ФАЗНОЕ НАПРЯЖЕНИЕ L1-L2-L3  
 1-ФАЗНОЕ НАПРЯЖЕНИЕ L1-L2-L3  
 ВЫБОР ВХОДНОГО НАПРЯЖЕНИЯ

INBECEV'010NA GE  
 0-230V/60Hz/AC30 V ac  
 0-400V/60Hz/400V ac



3-PHASE MOTOR 4KW U1-V1-W1  
 1-PHASE MOTOR 2.2KW V1-W1

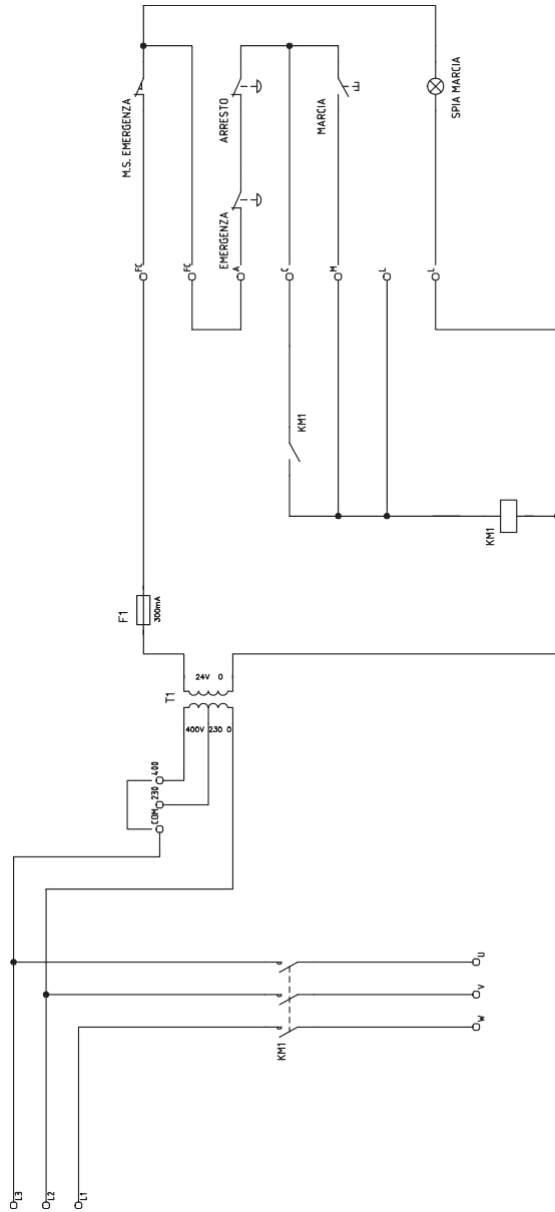
САМОНАСТРАИВАЮЩИЙСЯ ПЛАВКИЙ ПРЕДОХРАНИТЕЛЬ  
 АВАРИЙНЫЙ КОНЦЕВОЙ ВЫКЛЮЧАТЕЛЬ  
 КНОПКА АВАРИЙНОГО ОСТАНОВА

СТОП  
 ПУСК  
 ИНДИКАТОР ПИТАНИЯ  
 3-ФАЗНЫЙ ЭЛЕКТРОДВИГАТЕЛЬ, 4 кВт, U1-V1-W1  
 1-ФАЗНЫЙ ЭЛЕКТРОДВИГАТЕЛЬ, 2,2 кВт, V1-W1

3-PHASE VOLTAGE L1-L2-L  
 1-PHASE VOLTAGE L2-L3

## 10. Электрическая схема

SCHEDA TGGETSP



## 10. Электрическая схема

